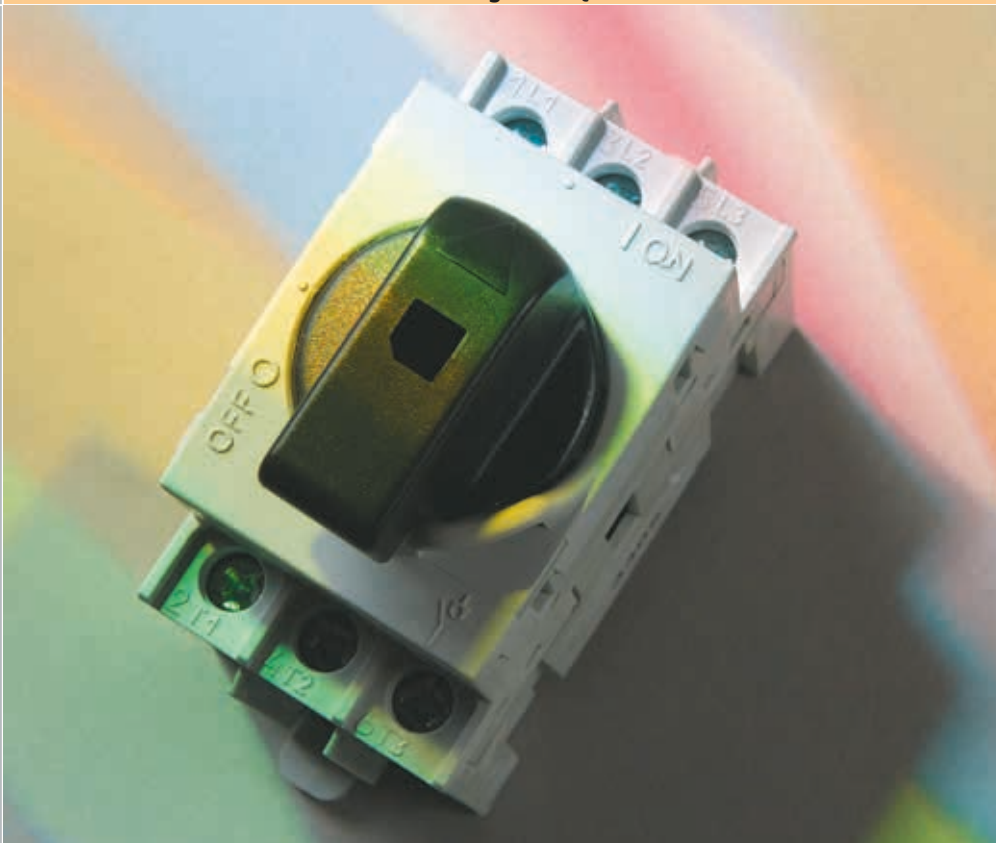


ETISWITCH

MODULINIAI APKROVOS JUNGIKLIAI CLBS	246
APKROVOS JUNGIKLIAI LBS	256
PERJUNGIKLIAI 1-0-2 LBS...CO	264
PERJUNGIKLIAI SU ELEKTRINE PAVARA 1-0-2 MLBS..CO	272
APKROVOS JUNGIKLIAI SU SAUGIKLINE FLBS	276
KIRTIKLIAI MONTUOJAMI Į DĖŽUTES CS	282

APKROVOS JĖGOS JUNGIKLIAI ETICAM – kirtikliai montuojami į dėžutes CS



Modulinis apkrovos jungiklis CLBS

Modulinių apkrovos jungiklių CLBS savybės

Įžeminimo gnybtas PE



Papildomas, ketvirtas gnybtas



→ Galimybė valdyti tiesiogiai arba išnešant rankenėlę ant skydo durų arba iš skydo šono



→ Trijų polių versija su galimybe prijungti papildomus polius



Papildomas kontaktas



Neutralus gnybtas N



→ Rankenos blokavimas



→ Iš CLBS tipo jungiklių galima sukombinuoti perjungiklį 1-0-2

Modulinis apkrovos jungiklis CLBS

Paskirtis

CLBS tipo moduliniai apkrovos jungikliai yra skirti po įtampa išjungti arba perjungti žemos įtampos elektros instaliacijas, kurių perjungiamą srovę yra 16A-125A. Naudojant papildomą įrangą CLBS gali transformuoti į perjungiklį 1-0-2. CLBS perjungikliai skirti perjungti du šaltinius arba dvi žemos įtampos galios grandines jas saugiai atskiriant. CLBS tipo jungikliai yra pagaminti ir ištestuoti pagal standartą IEC 60947-3.

Bendros savybės

- Dvigubi kontaktai
- Montavimo galimybės: DIN-bėgelis, panelinis arba modulinis su galimybe išnešti rankenėlę ant skydo durų.
- Priedai IP20
- Kategorijos AC-22 ir AC-23
- Tiesioginis ir šoninis valdymas
- Taškinio kontakto technologija

Naudojimas:

- Įvado atjungimui
- Skydo atjungimui
- Įrenginių valdymui
- Saugiam atjungimui

Privalumai

CLBS kirtikliai užtikrina pilną izoliaciją atjungimo ir įjungimo metu. Kirtiklius galima valdyti tiek iš šono tiek iš priekio. CLBS tipo kirtikliai yra funkcionalūs, todėl paprastai galima juos perdaryti iš paprasto kirtiklio į perjungiklį. Platus kirtiklių CLBS priedų pasirinkimas leis įgyvendinti keliamus jam reikalavimus.

Techniniai duomenys CLBS pagal IEC 60947-3

Tipas			CLBS 16	LBS 25	LBS 40	LBS 63	LBS 80	LBS 100	LBS 125
Vardinė srovė	(In)		16A	25A	40A	63A	80A	100A	125A
Vardinė izoliacijos įtampa	(Ui)	(V)	800	800	800	800	800	800	800
Atsparumas impulsinei įtampai	(U imp)	(kV)	8	8	8	8	8	8	8
Vardinė šiluminė srovė prie 40°C	(Ith)	(A)	16	25	40	63	80	100	125
Vardinė valdymo srovė (I _v)	AC-20 A/B	415V AC (A)	16	25	40	63	80	100	125
	AC-21 A/B	415V AC (A)							
	AC-22 A/B	415V AC (A)							
	AC-23 A/B	415V AC (A)							
	AC-20 A/B	500V AC (A)							
	AC-21 A/B	500V AC (A)							
	AC-22 A/B	500V AC (A)							
	AC-23 A/B	500V AC (A)							
	AC-20 A/B	690V AC (A)							
	AC-21 A/B	690V AC (A)							
	AC-22 A/B	690V AC (A)							
	AC-23 A/B	690V AC (A)							
	DC-20 A/B	110V DC (A)							
	DC-21 A/B ⁽¹⁾	110V DC (A)							
Valdymo galia prie AC23	400V AC (kW)		7,5	11	18,5	30	37	45	55
	500V AC (kW)		7,5	11	18,5	30	37	45	55
	690V AC (kW)		7,5	15	15	30	37	45	55
Trumpojo jungimo pajėgumas I _{cw}	1 s.	(kA)	1,26	1,26	1,26	1,5	1,5	2,75	2,75
	0,25 s.	(kA)	1,8	1,8	1,8	2,1	2,1	3,9	3,9
Saugiklio apsauga trumpajam jungimui (kA rms tikėtinas)									
Saugiklio srovė		(A)	16	25	40	63	80	100	125
Tikėtina trumpojo jungimo srovė		(kA)	50	50	50	50	50	25	25
Automatinio jungiklio apsauga trumpajam jungimui su bet koku automatinio jungikliu, kuris užtikrina atjungimą trumpesnį nei per 0,3s									
Vardinė trumpojo jungimo srovė	0,3 s.	(kA)	2,5	2,5	2,5	3	3	5	5
Jungimas									
Minimalus CU kabelio sperspjūvis	mm ²		1,5	1,5	1,5	2,5	2,5	10	10
Maksimalus CU kabelio sperspjūvis	mm ²		16	16	16	35	35	70	70
Sukimo momentas min/max	Nm		2/2,2	2/2,2	2/2,2	3,5/3,85	3,5/3,85	4/4,4	4/4,4
Apstarumas (operacijų ciklų skaičius)	cycles		100 000	100 000	100 000	100 000	100 000	100 000	100 000
Rankenėlės pasukimo jėga-3 polių	Nm		1	1	1	1,4	1,4	1,6	1,6
Rankenėlės pasukimo jėga-4 polių	Nm		1,2	1,2	1,2	1,6	1,6	2	2
Galios nuostoliai	W/pole		0,15	0,4	0,9	1,5	2,4	4,3	7,1

- Kategorija su indeksu A = pastovus naudojimas
 Kategorija su indeksu A = nepastovus naudojimas
- (1) Vienas polių per poliškumą
 - (2) 3 polių jungiklis su 2 poliais eilėje su „+“ ir 1 polių „-“
 - (3) 4 polių jungiklis su 2 poliais eilėje per poliškumą
 - (4) Galios reikšmė duota tik dėl informacijos, srovės reikšmė varijuoja nuo vieno gamintojo iki kito
 - (5) Skirtas vardinei valdymo įtampai U_e = 415VAC

Modulinis apkrovos jungiklis CLBS



CLBS 16 3p

CLBS apkrovos jungiklis (be rankenėlės) 3 polių 16-125A

Tipas	Kodas	In (A)	Polių skaičius	Svoris (kg)	Pakuotė (vnt)
CLBS 16 3P	004661400	16	3	0,230	1/24
CLBS 25 3P	004661401	25	3	0,228	1/24
CLBS 40 3P	004661402	40	3	0,228	1/24
CLBS 63 3P	004661403	63	3	0,320	1/24
CLBS 80 3P	004661404	80	3	0,322	1/24
CLBS 100 3P	004661405	100	3	0,600	1/24
CLBS 125 3P	004661406	125	3	0,624	1/24

Jungimui iš priekio (tiesiogiai ir išnešant rankenėlę) ir šoniniam valdymui – dešinė pusė

Priedai



CLBS-DH80/B

CLBS-DH125/B

CLBS-DH80Y/R

Rankenėlė montuojama ant kirtiklio. Tipų nustatymas: Rankenėlės tipas / spalva

Tipas	Pavadinimas	Tinkamas jungiklio tipas	Kodas	Svoris (kg)	Pakuotė (vnt)
CLBS-DH80/B	Tiesioginė rankenėlė, juoda	CLBS 16-80A 3P	004661410	0,010	1/200
CLBS-DH125/B	Tiesioginė rankenėlė, juoda	CLBS 100-125A 3P	004661411	0,008	1/200
CLBS-DH80Y/R	Tiesioginė rankenėlė, raudona	CLBS 16-80A 3P	004661412	0,010	1/200

Tiesioginiam valdymui



CLBS-EH80/G

CLBS-EH125/G

CLBS-EH125/01G

Rankenėlė montuojama ant skydo durų arba iš šono IP65. (ašelė užsakoma atskirai)
Tipų nustatymas: Rankenėlės tipas / spalva

Tipas	Pavadinimas	Tinkamas jungiklio tipas	Kodas	Svoris (kg)	Pakuotė (vnt)
CLBS-EH80/G	Išnešama rankenėlė, pilka	CLBS 16-80A 3P	004661415	0,101	1/45
CLBS-EH125/G	Išnešama rankenėlė, pilka	CLBS 100-125A 3P	004661416	0,103	1/45
CLBS-EH125/01G	Išnešama rankenėlė, pilka	CLBS 16-125A 3P	004661417	0,190	1/25

Išnešama rankenėlė ant skydo durų ir šoniniam valdymui – dešinė pusė



CLBS-EH80/YR

CLBS-EH125/YR

CLBS-EH125/01YR

Rankenėlė montuojama ant skydo durų arba iš šono IP65. (ašelė užsakoma atskirai)
Tipų nustatymas: Rankenėlės tipas / spalva

Tipų nustatymas: Rankenėlės tipas / spalva	Pavadinimas	Tinkamas jungiklio tipas	Kodas	Svoris (kg)	Pakuotė (vnt)
CLBS-EH80/YR	Išnešama rankenėlė, raudona	CLBS 16-80A 3P	004661418	0,102	1/45
CLBS-EH125/YR	Išnešama rankenėlė, raudona	CLBS 100-125A 3P	004661419	0,104	1/45
CLBS-EH125/01YR	Išnešama rankenėlė, raudona	CLBS 16-125A 3P	004661420	0,200	1/25

Išnešama rankenėlė ant skydo durų ir šoniniam valdymui – dešinė pusė



CLBS-S

Ašelė skirta tvirtinimui ant spintos durų ir šoniniam valdymui

Tipas	Pavadinimas	Tinkamas jungiklio tipas	Kodas	Svoris (kg)	Pakuotė (vnt)
CLBS-S200	Ašelė, 200 mm	CLBS-EH80 CLBS-EH125	004661422	0,060	1/110
CLBS-S320	Ašelė, 320 mm	CLBS-EH80 CLBS-EH125	004661423	0,080	1/90
CLBS-S400/01	Ašelė, 400 mm	CLBS-EH125/01	004661424	0,125	1/25

Tinkamas 3/4 polių jungikliams, ašelė pratęsiama išoriniam ir šoniniam valdymui

Tinkamas perjungikliui, ašelė pratęsiama išoriniam ir šoniniam valdymui

Modulinis apkrovos jungiklis CLBS

Konusas

Tipas	Pavadinimas	Tinkamas jungiklio tipas	Kodas	Svoris (kg)	Pakuotė (vnt)
CLBS-GC EH80, 125	Konusas	CLBS-EH80 CLBS-EH125	004661421	0,130	1/240
LBS-GC (CLBS-EH125/01)	Konusas	CLB-EH125/01	004661489	0,029	1/25

Skirtas sujungti ašelę su išorine rankena. Šis priedas leidžia rankenėle sujungti su ašele su tikėtinu iki 15mm nuokrypiu. Reikalaujamas ašelės ilgis virš 320mm.

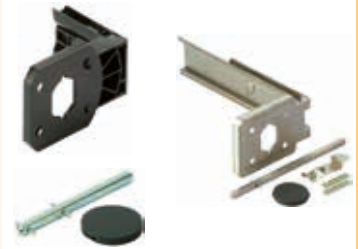


CLBS-GC EH125/01

Rinkinys skirtas montavimui ant skydo durų (rankenėlę reikia užsakyti atskirai)

Tipas	Pavadinimas	Tinkamas jungiklio tipas	Kodas	Svoris (kg)	Pakuotė (vnt)
CLBS-DMK80	Kompaktiška versija	CLBS 25-80A 3P	004661413	0,060	1/50
CLBS-DMK125	Standartinė versija	CLBS 100-125A 3P	004661414	0,120	1/20

Šis rinkinys leidžia tiesiogiai sumontuoti jungiklį ant skydo durų arba iš dešinės arba kairės pusės skydo. Jungiklio prijungimo gnybtai yra visada prieinami. Išorinę rankeną galima lengvai ir greitai sumontuoti su blokuojama veržle skydo viduje.



CLBS-DMK80

CLBS-DMK125

Papildomas, ketvirtas gnybtas CLBS-4P

Tipas	Pavadinimas	Tinkamas jungiklio tipas	Kodas	Svoris (kg)	Pakuotė (vnt)
CLBS-4P/16	Papildomas, ketvirtas gnybtas	CLBS 16A 3P	004661432	0,072	1/36
CLBS-4P/25	Papildomas, ketvirtas gnybtas	CLBS 25A3P	004661433	0,072	1/36
CLBS-4P/40	Papildomas, ketvirtas gnybtas	CLBS 40A 3P	004661434	0,072	1/36
CLBS-4P/63	Papildomas, ketvirtas gnybtas	CLBS 63A 3P	004661435	0,100	1/36
CLBS-4P/80	Papildomas, ketvirtas gnybtas	CLBS 80A 3P	004661436	0,102	1/36
CLBS-4P/100	Papildomas, ketvirtas gnybtas	CLBS 100 A 3P	004661437	0,200	1/16
CLBS-4P/125	Papildomas, ketvirtas gnybtas	CLBS 125 A 3P	004661438	0,205	1/16

Sumontavus papildomą gnybtą CLBS 3 polių jungiklis paverčiamas į 4 polių jungiklį. Taip pat 3 polių perjungiklis paverčiamas į 4 polių perjungiklį.



CLBS-4P/16



CLBS-N/40



CLBS-PE/40

Neutralus gnybtas CLBS-N

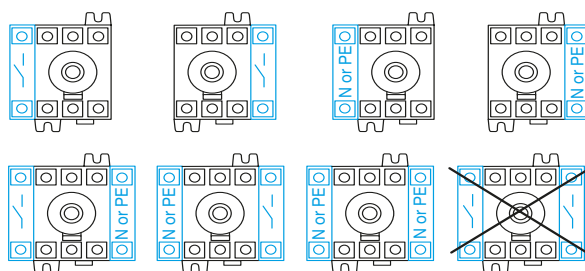
Tipas	Pavadinimas	Tinkamas jungiklio tipas	Kodas	Svoris (kg)	Pakuotė (vnt)
CLBS-N/40	Neutralus gnybtas	CLBS 16-40A 3P	004661443	0,200	1/36
CLBS-N/80	Neutralus gnybtas	CLBS 63-80A 3P	004661444	0,200	1/36
CLBS-N/125	Neutralus gnybtas	CLBS 100-125A 3P	004661445	0,200	1/16

Neutralus gnybtas yra fiksuojamas ir ne gali būti perjungtas.

Įžeminimo gnybtas CLBS-N

Tipas	Pavadinimas	Tinkamas jungiklio tipas	Kodas	Svoris (kg)	Pakuotė (vnt)
CLBS-PE/40	Įžeminimo gnybtas	CLBS 16-40A 3P	004661446	0,200	1/36
CLBS-PE/80	Įžeminimo gnybtas	CLBS 63-80A 3P	004661447	0,200	1/36
CLBS-PE/125	Įžeminimo gnybtas	CLBS 100-125A 3P	004661448	0,200	1/16

Įžeminimo gnybtas yra fiksuojamas ir ne gali būti perjungtas.



Konfiguracija: papildomas polius, neutralus polius ir įžeminimo polius



CLBS-PS11

Papildomas kontaktas

Tipas	I_N (A)	Pavadinimas	Tinkamas jungiklio tipas	Kodas	Svoris (kg)	Pakuotė (vnt)
CLBS-PS11	10	Papildomas kontaktas NO+NC	CLBS 16-125A	004661425	0,044	1/52

Skirtas perjungimui arba signalizuoti išjungimo ir įjungimo poziciją. Jie gali būti montuojami iš dešinės arba kairės pusės.

Rinkinys skirtas jungiklio funkciją pakeisti į perjungiklio funkciją (tiesioginė rankenėlė komplekte)

Tipas	Pavadinimas	Tinkamas jungiklio tipas	Kodas	Svoris (kg)	Pakuotė (vnt)
CLBS-CK80	Perjungiklio rinkinys su rankenėle 1-0-2	2xCLBS 16-80A 3P	004661439	0,074	1/42
CLBS-CK125	Perjungiklio rinkinys su rankenėle 1-0-2	2xCLBS 100-125A 3P	004661440	0,240	1/10

2 x CLBS jungikliai turi būti užsakomi atskirai vienam perjungiklio rinkiniui

Rankenėlė montuojama ant skydo durų IP65 skirta perjungiklio funkcijai – ašelė užsakoma atskirai
Tipo nustatymas: Rankenėlės tipas / spalva

Tipas	Pavadinimas	Tinkamas jungiklio tipas	Kodas	Svoris (kg)	Pakuotė (vnt)
CLBS-EH80/G CO	Išorinė rankena, pilka 1-0-2	CLBS-CK80	004661441	0,101	1/45
CLBS-EH125/G CO	Išorinė rankena, pilka 1-0-2	CLBS-CK125	004661442	0,101	1/45

External front operation



CLBS-EH80/G CO



CLBS-EH125/G CO

Paskirtis

apsaugoti viršutinius ir apatinius kontaktus nuo tiesioginio prisilietimo. Yra galimybė sumontuoti temperatūros matavimo jutiklius.



LBS-TS 3P



CLBS-TS11 1P

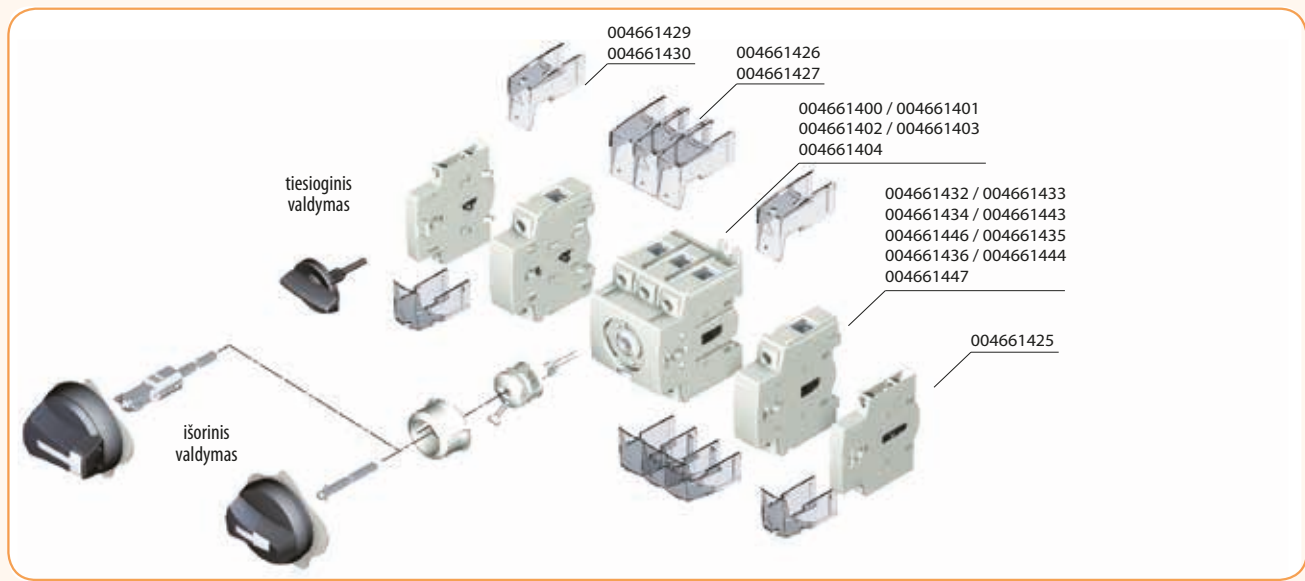
Gnybtų apsauginiai dangteliai

Tipas	Pavadinimas	Tinkamas jungiklio tipas	Kodas	Svoris (kg)	Pakuotė (vnt)
CLBS-TS40 3P	Gnybtų apsauginiai dangteliai 3P 16-40A	CLBS 16-40A	004661426	0,020	1/110
CLBS-TS80 3P	Gnybtų apsauginiai dangteliai 3P 63-80A	CLBS 63-80A	004661427	0,020	1/125
CLBS-TS125 3P	Gnybtų apsauginiai dangteliai 3P 100-125A	CLBS 100-125A	004661428	0,063	1/22
CLBS-TS40 1P	Gnybtų apsauginiai dangteliai 1P 16-40A	CLBS 16-40A	004661429	0,008	1/200
CLBS-TS80 1P	Gnybtų apsauginiai dangteliai 1P 63-80A	CLBS 63-80A	004661430	0,006	1/200
CLBS-TS125 1P	Gnybtų apsauginiai dangteliai 1P 100-125A	CLBS 100-125A	004661431	0,022	1/120

Dėmesio! Nurodytame kode yra 1 dangtelis kuris tinka viršutiniams arba apatiniams gnybtui. Jeigu norite uždengti abu kontaktus tada reikia užsakyti x2vnt.

Modulinis apkrovos jungiklis CLBS

Priedų montavimas



CLBS 16...80

min 100 mm

! E

X min: 25 mm

6 mm

min. 5 mm

	16A - 40A		60A - 80A	
	in	mm	in	mm
A	6	152	8	203
B	8	203	10	254
C	4	102	4	102
Y	2,95	75	2,95	75

	16 A - 40 A 60A - 80 A	E	
		min.	max.
CLBS-EH80	L=X+1,26 in L=X+32 mm	0,51 in / 13 mm	0,59 in/15mm
CLBS-EH125/01	L=X+1,26 in L=X+38,5 mm	0,68 in / 17,5 mm	0,84 in/21,5 mm

CLBS 100...125

203 mm

min: 27 mm

356 mm

min. 5 mm

153 mm

X min: 25 mm

14,5±0,25 mm

L

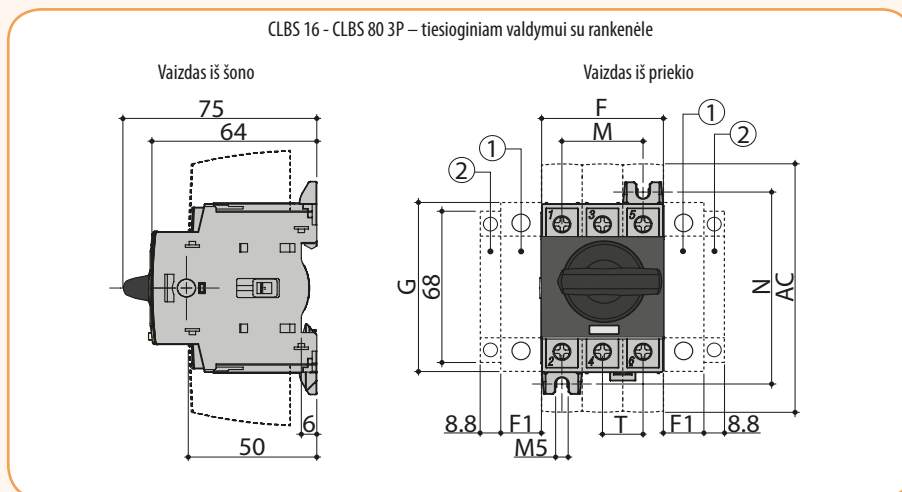
E

		E	
		min.	max.
CLBS-EH125	L=X+3,72 in L=X+94,5 mm	0,51 in / 13 mm	0,59 in/15mm
CLBS-EH125/01	L=X+3,97 in L=X+101 mm	0,68 in / 17,5 mm	0,84 in/21,5 mm

Matmenys (mm)

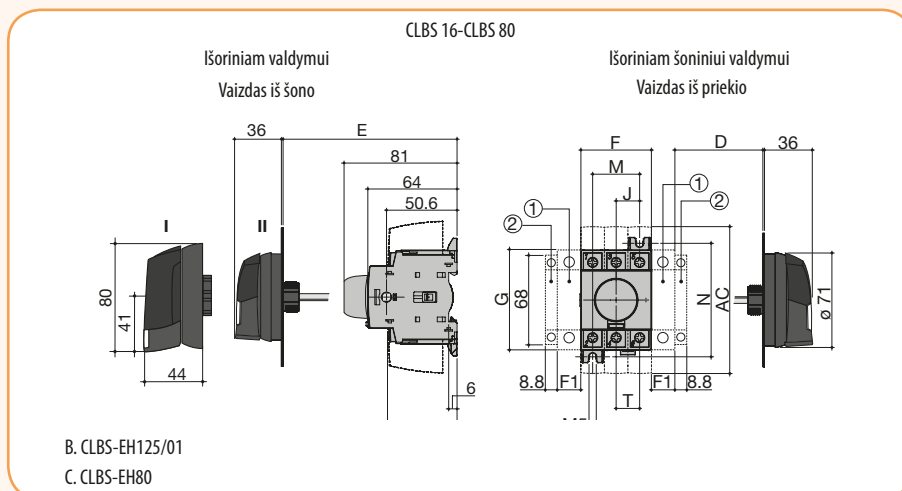
- 1. Vieta: 1 jungiklis 4 polių (1 prie jungiklio max.)
- Arba 1 Neutralus gnybtas
- Arba 1 žemiminimo gnybtas
- Arba 1 papildomas kontaktas
- 2. Pozicija skirta tik 1 papildomui kontaktui

Pastaba: max 2 papildomi blokai (iš dešinės ir kairės)



- 1. Vieta: 1 jungiklis 4 polių (1 prie jungiklio max.)
- Arba 1 Neutralus gnybtas
- Arba 1 žemiminimo gnybtas
- Arba 1 papildomas kontaktas
- 2. Pozicija skirta tik 1 papildomui kontaktui

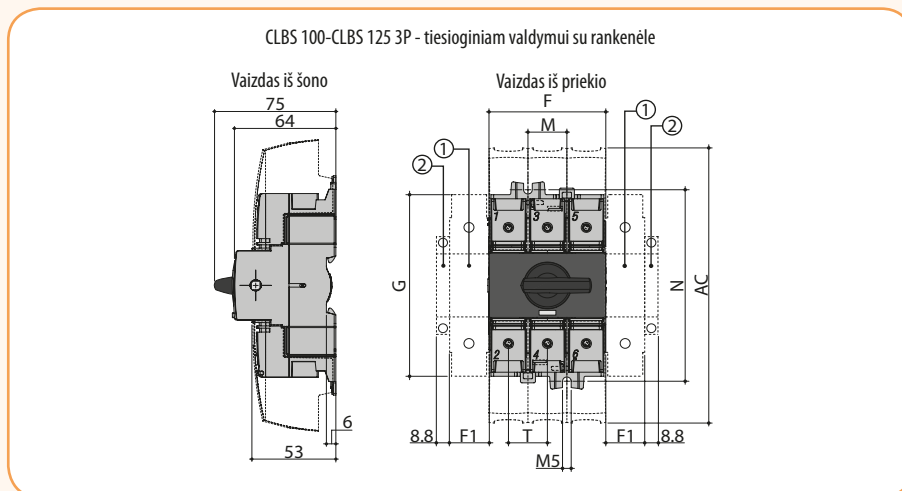
Pastaba: max 2 papildomi blokai (iš dešinės ir kairės)



Srovė (A)	Bendri matmenys, (mm)				Gnybtų dangtelis, (mm) AC	Jungiklio korpusas, (mm)				Jungiklio montavimo vieta, (mm)		Prijungimas, (mm) T
	D min	D max	E min	E max		F	F1	G	J	M	N	
16-40	30	235	100	372	110	45	15	68	15	30	75	15
63-80	30	235	100	372	110	52.5	17.5	76	17.5	35	85	17.5

- 1. Vieta: 1 jungiklis 4 polių (1 prie jungiklio max.)
- Arba 1 Neutralus gnybtas
- Arba 1 žemiminimo gnybtas
- Arba 1 papildomas kontaktas
- 2. Pozicija skirta 1 papildomui kontaktui tik.

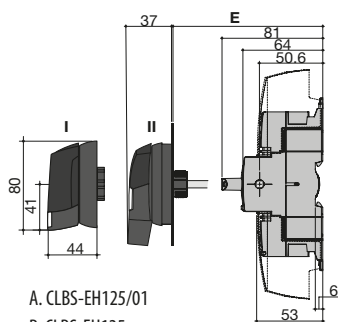
Pastaba: max 2 papildomi blokai (iš dešinės ir kairės)



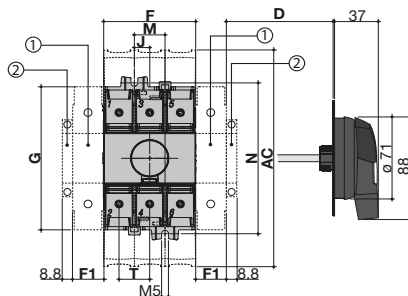
Modulinis apkrovos jungiklis CLBS

CLBS 100-CLBS 125

Išoriniam valdymui
Vaizdas iš šono



Išoriniam šoniniui valdymui
Vaizdas iš priekio

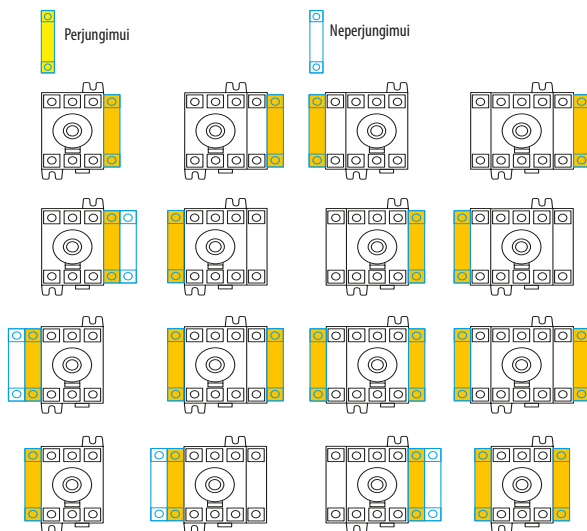


1. Pozicija: 1 keturių polių (1 su įrenginiu max.) arba 1 neutralus gnybtas arba 1 žemėjimo gnybtas arba 1 papildomas kontaktas.
2. Pozicija tik 1 papildomas kontaktas. Pastaba: max 2 papildomi blokai.

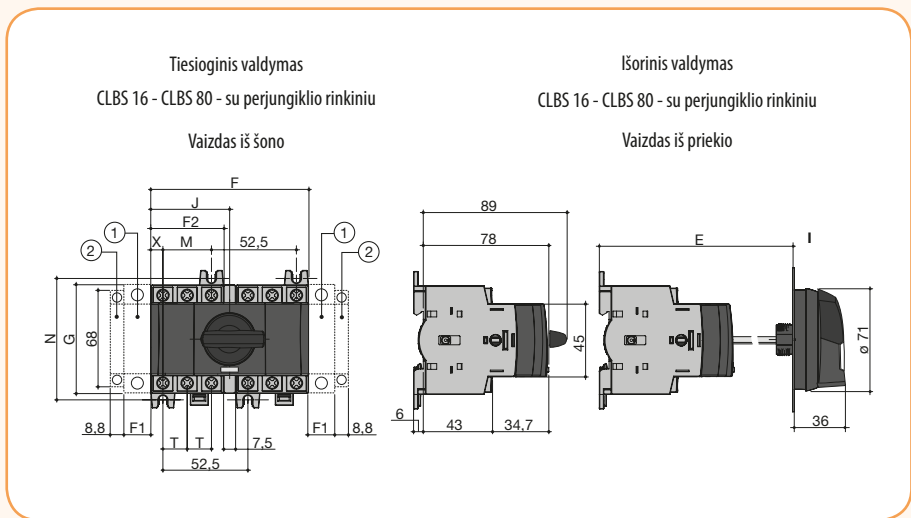
Srovė (A)	Bendri matmenys, (mm)				Gnybtų dangtelis, (mm) AC	Jungiklio korpusas, (mm)				Jungiklio montavimo vieta, (mm)		Prijungimas, (mm) T
	D min	D max	E min	E max		F	F1	G	J	M	N	
100-125	30	201	100	372	189	78	26	124.6	13	26	131.4	26

Papildomų kontaktų konfiguracija CLBS-PS11 (NO+NC)

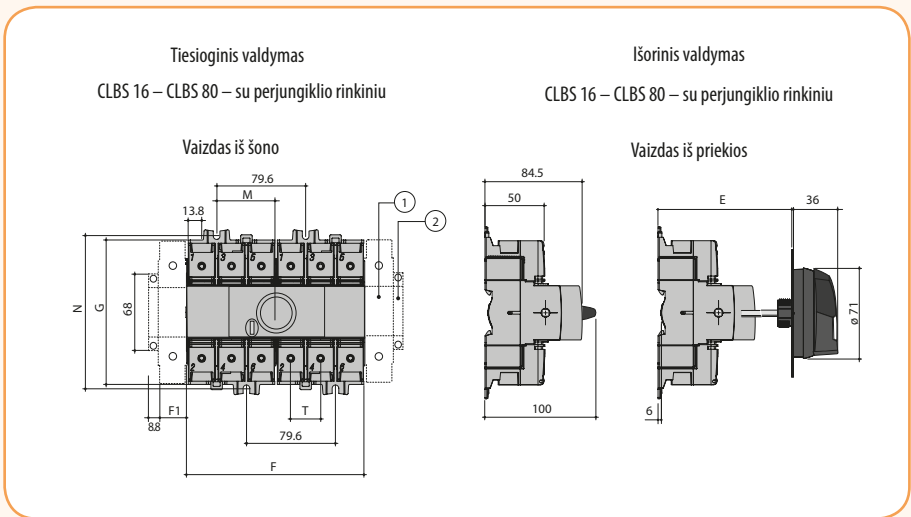
Max: 2 blokai . Max: 2AC



Kontakto tipas	Nominali srovė (A)	Valdymo srovė Ie (A), 230V AC	
		AC-13	AC-15
NO+NC	10	10	6



Srovė (A)	Bendri matmenys, (mm)		Jungiklio korpusas, (mm)					Jungiklio montavimo vieta, (mm)		Prijungimas, (mm)	
	E min	E max	F	F1	F2	G	J	M	N	T	X
16-40	105	372	97.5	15	45	68	48.75	30	75	15	7.5
63-80	105	372	105	17.5	52.5	76	52.5	35	85	17.5	8.75



Srovė (A)	Bendri matmenys, (mm)		Jungiklio korpusas, (mm)			Jungiklio montavimo vieta, (mm)		Prijungimas, (mm)
	E min	E max	F	F1	G	M	N	
100-125	105	372	159	26	124.5	52.8	131.5	26

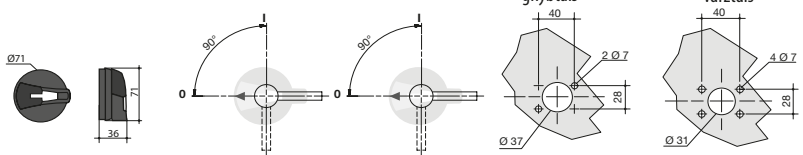
Modulinis apkrovos jungiklis CLBS

CLBS-EH80
(16-80A)

Tiesioginis valdymas

Šoninis valdymas

Durų skylės matmenys

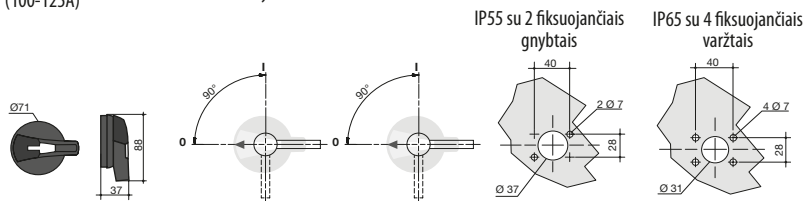


CLBS-EH125
(100-125A)

Tiesioginis valdymas

Šoninis valdymas

Durų skylės matmenys

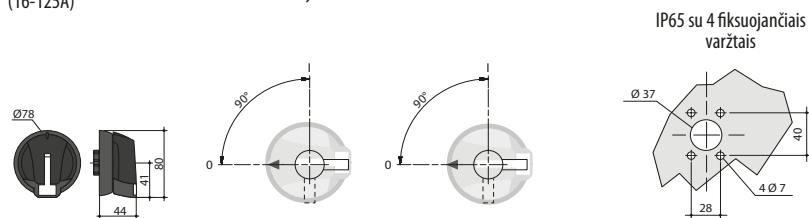


CLBS-EH125/01
(16-125A)

Tiesioginis valdymas

Šoninis valdymas

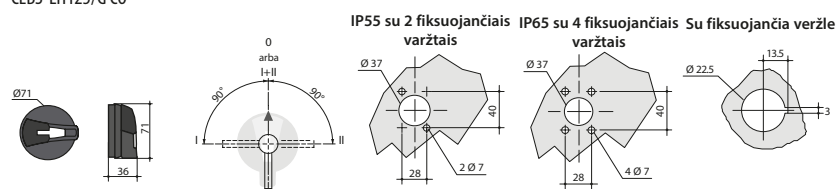
Durų skylės matmenys



CLBS-EH80/G CO
CLBS-EH125/G CO

Tiesioginis valdymas

Durų skylės matmenys



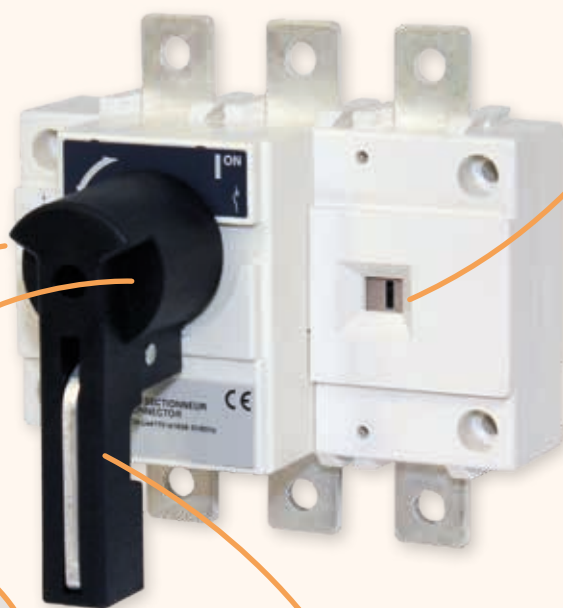
Apkrovos jungiklis LBS

Apkrovos jungiklių LBS savybės

→ Galimybė prijungti papildomus kontaktus



→ Dviguba pozijos indikacija. Viena matoma per pozijos indikacijos langą, kuris yra tiesiogiai ant korpuso, kita yra valdant valdymo rankena.



→ Pozicijos indikacija



→ Išorinės rankenos blokavimas

Apkrovos jungiklis LBS

Paskirtis

LBS tipo apkrovos jungikliai yra skirti po įtampa išjungti arba perjungti žemos įtampos elektros instaliacijas, kurių perjungiamo srovė yra 160A-3200A. LBS yra skirti 415VAC ir DC žemos įtampos elektros grandinėms. LBS tipo jungikliai yra pagaminti ir ištestuoti pagal standartą IEC 60947-3.

Privalumai

LBS's pasižymi dvigubu atjungimu per polių, kuris pasiekiamas per slankiojančią kontaktų sistemą. Ši sistema yra įrodyta projektuotojų ir suteikia labai aukštą patvarumą ir trumpojo jungimo atsparumą. Pozicijos indikatorius yra tiesiai ant slankiojančio kontakto, kuris užtikrina kad bus matomas visomis aplinkybėmis. Naudojant stiklo pluoštą sustiprintą poliesterį yra pasiekiamas aukštas mechaninis ir šiluminis atsparumas.

Bendros savybės:

- Dviguba indikacija
- Kategorijos AC-22 ir AC-23
- Aukštas atsparumas drėgmei ir šilumai („tropinės“ sąlygos)
- Atstumas tarp gnybto centrų iki 120mm
- Kabelių prijungimas iki 6x185 mm².

Naudojimas

- Įvado išjungimui
- Skydo išjungimui
- Avariniam išjungimui
- Tinklo išjungimui
- Saugiam išjungimui

Techniniai duomenys LBS pagal IEC 60947-3

Tipas			LBS 160	LBS 250	LBS 400	LBS 630	LBS 800	LBS 1000	LBS 1250	LBS 1600	LBS 2000	LBS 2500	LBS 3200
Vardinė srovė	(In)		160A	250A	400A	630A	800A	1000A	1250A	1600A	2000A	2500A	3200A
Vardinė izoliacijos įtampa	(Ui)	(V)	800	800	1000	1000	1000	1000	1000	1000	1000	1000	1000
Atsparumas impulsinei įtampai	(U imp)	(kV)	8	8	12	12	12	12	12	12	12	12	12
Vardinė šiluminė srovė prie 40°C	(Ith)	(A)	160	250	400	630	800	1000	1250	1600	2000	2500	3200
Vardinė valdymo srovė (Ie)	AC-20 A/B	415V AC (A)	160	250	400	630	800	1000	1250	1600	2000	2500	3200
	AC-21 A/B	415V AC (A)											
	AC-22 A/B	415V AC (A)											
	AC-23 A/B	415V AC (A)											
	DC-20 A/B	220V DC (A)											
	DC-21 A/B	220V DC (A)											
	DC-22 A/B	220V DC (A)											
	DC-23 A/B	220V DC (A)											
	DC-20 A/B	440V DC (A)											
	DC-21 A/B ⁽²⁾	440V DC (A)											
	DC-22 A/B ⁽²⁾	440V DC (A)											
	DC-23 A/B ⁽²⁾	440V DC (A)											
	DC-20 A/B	500V DC (A)											
	DC-21 A/B ⁽²⁾	500V DC (A)											
DC-22 A/B ⁽²⁾	500V DC (A)												
DC-23 A/B ⁽²⁾	500V DC (A)												
Valdymo galia prie AC23 ⁽⁴⁾	415V AC (kW)	80	132	220	280	450	560	710	710	710	710	710	
Reaktyvinė galia ⁽⁴⁾	400 V (kVar)	75	115	185	290	365	460	-	-	-	-	-	
Trumpojo jungimo pajėgumas Icw	1 s. (kA)	7	9	13	13	35	35	35	50	50	50	50	
	0,25 s. (kA)	11,9	15,3	26	26	73,5	73,5	73,5	75	80	80	80	
Saugiklio apsauga trumpajam jungimui (kA rms tikėtinas)													
Saugiklio srovė ⁽⁵⁾	(A)	160	250	400	630	800	1000	1250	1250	2x800	2x1000	2x1250	-
Tikėtina trumpojo jungimo srovė	(kA)	100	50	100	70	50	100	100	100	100	100	100	-
Automatinio jungiklio apsauga trumpajam jungimui su bet koku automatiniumi jungikliu, kuris užtikrina atjungimą trumpesnį nei per 0,3s													
Vardinė trumpojo jungimo srovė	0,3 s. (kA)	15	17	25	25	50	65	65	65	100	100	100	100
Jungimas													
Minimalus CU kabelio sperspjūvis	mm ²		50	95	185	2x150	2x185	2x240	-	-	-	-	-
Maksimalus CU kabelio sperspjūvis	mm ²		95	150	240	2x300	2x300	4x185	4x185	4x185	-	-	-
Minimalus CU šynos skerspjūvis	mm		-	-	-	2x30x5	2x40x5	2x50x5	2x60x5	2x80x5	3x100x5	4x100x5	4x100x5
Maksimalus CU šynos plotis	mm		25	32	40	50	63	63	63	100	100	100	100
Sukimo momentas min/max	Nm		9/-	20/-	20/-	20/-	40/45	40/45	40/45	40/45	40/45	40/-	40/-
Rankenėlės pasukimo jėga	Nm		6,5	10	14,5	14,5	37	37	37	56	75	75	75
Atsparumas (operacijų ciklų skaičius)	cycles		10 000	10 000	10 000	10 000	3 000	3 000	3 000	4 000	3 000	3 000	3 000
Galios nuostoliai	W/pole		3	5,8	10,8	30,9	39,7	42	80	122	140	205	340

Kategorija su indeksu A = pastovus naudojimas

Kategorija su indeksu A = nepastovus naudojimas

(1) Vienas polių per poliškumą

(2) 3 polių jungiklis su 2 poliais eilėje su „+“ ir 1 polių „-“

(3) 4 polių jungiklis su 2 poliais eilėje per poliškumą

(4) Galios reikšmė duota tik dėl informacijos, srovės reikšmė varijuoja nuo vieno gamintojo iki kito

(5) Skirtas vardinei valdymo įtampai Ue = 415VAC

Apkrovos jungiklis LBS



LBS 160A 3P

LBS apkrovos jungiklis (be rankenėlės) 3/4 poliai

Tipas	Kodas	In (A)	Polių skaičius	Svoris (kg)	Pakuotė (vnt)
LBS 160A 3P	004661450	160	3	1,11	1
LBS 250A 3P	004661451	250	3	1,71	1
LBS 400A 3P	004661452	400	3	4,00	1
LBS 630A 3P	004661453	630	3	4,36	1
LBS 800A 3P	004661454	800	3	8,63	1
LBS 1000A 3P	004661455	1000	3	9,70	1
LBS 1250A 3P	004661456	1250	3	9,15	1
LBS 1600A 3P	004661457	1600	3	12,70	1
LBS 2000A 3P	004661458	2000	3	22,08	1
LBS 2500A 3P	004661459	2500	3	22,37	1
LBS 3200A 3P	004661460	3200	3	27,54	1
LBS 160A 4P	004661461	160	4	1,25	1
LBS 250A 4P	004661462	250	4	2,07	1
LBS 400A 4P	004661463	400	4	4,87	1
LBS 630A 4P	004661464	630	4	5,39	1
LBS 800A 4P	004661465	800	4	11,75	1
LBS 1250A 4P	004661466	1250	4	12,32	1
LBS 1600A 4P	004661467	1600	4	15,89	1
LBS 2500A 4P	004661468	2500	4	28,85	1
LBS 3200A 4P	004661469	3200	4	33,80	1

Tiesioginiam arba išoriniam valdymui

Priedai



LBS-DH160/B LBS-DH630/B LBS-DH3200/B (CO)



LBS-EH630/G...400/G FLBS LBS-EH1600/G LBS-EH3200/BL



LBS-EH630/YR LBS-EH1600/YR LBS-DH3200/YR

Rankenėlė montuojama ant kirtiklio. Tipa nustatymas: Rankenėlės tipas / spalva

Tipas	Pavadinimas	Tinkamas jungiklio tipas	Kodas	Svoris (kg)	Pakuotė (vnt)
LBS-DH160/B	Tiesioginė rankenėlė, juoda	LBS 160A	004661480	0,091	1/25
LBS-DH630/B	Tiesioginė rankenėlė, juoda	LBS 250-630A	004661481	0,100	1/25
LBS-DH3200/B (CO)	Tiesioginė rankenėlė, juoda	LBS 800-3200A	004661482	0,295	1/20

Tiesioginiam valdymui

Rankenėlė montuojama ant skydo durų IP65. (ašelė užsakoma atskirai)
Tipa nustatymas: Rankenėlės tipas / spalva

Tipas	Pavadinimas	Tinkamas jungiklio tipas	Kodas	Svoris (kg)	Pakuotė (vnt)
LBS-EH630/G...400/G FLBS	Išnešama rankenėlė, pilka	LBS 125-630A	004661483	0,253	1/20
LBS-EH1600/G	Išnešama rankenėlė, pilka	LBS 800-1600A	004661484	0,340	1/10
LBS-EH3200/BL	Išnešama rankenėlė, mėlyna	LBS 2000-3200A	004661485	0,198	1

Rankenėlė montuojama ant skydo durų IP65. (ašelė užsakoma atskirai)
Tipa nustatymas: Rankenėlės tipas / spalva

Tipas	Pavadinimas	Tinkamas jungiklio tipas	Kodas	Svoris (kg)	Pakuotė (vnt)
LBS-EH630/YR	Išnešama rankenėlė, raudona	LBS 160-630A	004661486	0,250	1/20
LBS-EH1600/YR	Išnešama rankenėlė, raudona	LBS 800-1600A	004661487	0,367	1/10
LBS-EH3200/YR	Išnešama rankenėlė, raudona	LBS 2000-3200A	004661488	0,198	1

Aprovos jungiklis LBS

Ašėlė skirta tvirtinimui ant spintos durų

Tipas	Pavadinimas	Tinkamas jungiklio tipas	Kodas	Svoris (kg)	Pakuotė (vnt)
LBS-S200/630 (CO).../400 FLBS	Ašėlė, 200mm, 10x10mm	LBS-EH630A	004661490	0,160	1/25
LBS-S200/1600 (CO)	Ašėlė, 200mm, 15x12mm	LBS-EH1600A	004661491	0,360	1/25
LBS-S200/3200 (CO)	Ašėlė, 200mm, 15x15mm	LBS-EH3200A	004661492	0,350	1/10
LBS-S320/630 (CO).../400 FLBS	Ašėlė, 320mm, 10x10mm	LBS-EH630A	004661493	0,250	1/50
LBS-S320/1600 (CO)	Ašėlė, 320mm, 15x12mm	LBS-EH1600A	004661494	0,490	1/25
LBS-S320/3200 (CO)	Ašėlė, 320mm, 15x15mm	LBS-EH3200A	004661495	0,376	1/15
LBS-S500/630 (CO).../400 FLBS	Ašėlė, 500mm, 10x10mm	LBS-EH630A	004661496	0,390	1/20
LBS-S400/1600(CO)	Ašėlė, 400mm, 15x12mm	LBS-EH1600A	004661497	0,580	1/20
LBS-S450/3200(CO)	Ašėlė, 450mm, 15x15mm	LBS-EH3200A	004661498	0,971	1/20

15x12mm: viena pusė su 12x12mm, antra pusė su 15x15mm

Konusas

Tipas	Pavadinimas	Tinkamas jungiklio tipas	Kodas	Svoris (kg)	Pakuotė (vnt)
LBS-GC (CLBS-EH125/01)	Konusas	LBS-EH630-200	004661489	0,029	1/25

Skirtas sujungti ašelę su išorine rankena. Šis priedas leidžia rankenėle sujungti su ašele su tikėtinu iki 15mm nuokrypiu. Reikalaujamas ašelės ilgis virš 320mm.

Papildomas kontaktas

Tipas	I_N (A)	Pavadinimas	Tinkamas jungiklio tipas	Kodas	Svoris (kg)	Pakuotė (vnt)
LBS-PS11	16	Papildomas kontaktas (perjungiantis)	LBS 160-3200A	004661499	0,026	1/30

Jungiamas prie valdymo grandinės 6,35mm gnybto. Elektrinis atsparumas 30 000 operacijų. Prie jungiklio galima prijungti tik vieną papildomą kontaktą.

LBS-PS11 Papildomas kontaktas (perjungiantis NO/NC)

Vardinė srovė LBS (A)	Kontakto tipas	Nominali srovė (A)	Valdymo srovė I_e (A)											
			230 V AC			400 V AC			24 V DC			48 V DC		
			AC-12	AC-13/15	AC-12	AC-13/15	DC-12	DC-13	DC-14	DC-12	DC-13	DC-14		
160-3200	NO/NC	16	16	4	12	3	2,5	2,5	1	2,5	1,2	0,2		

Gnybtų apsauginiai dangteliai

Tipas	Pavadinimas	Tinkamas jungiklio tipas	Kodas	Svoris (kg)	Pakuotė (vnt)
LBS-TS160 3P (CO)	Gnybtų apsauginiai dangteliai, 3P	LBS 160A 3P	004661500	0,079	1/20
LBS-TS250 3P (CO)	Gnybtų apsauginiai dangteliai, 3P	LBS 250A 3P	004661501	0,121	1/10
LBS-TS630 3P (CO)	Gnybtų apsauginiai dangteliai, 3P	LBS 400-630A 3P	004661502	0,242	1/5
LBS-TS4P/160 (CO)	Gnybtų apsauginiai dangteliai, 4P	LBS 160A 4P	004661506	0,100	1/15
LBS-TS4P/250 (CO)	Gnybtų apsauginiai dangteliai, 4P	LBS 250A 4P	004661507	0,157	1/8
LBS-TS4P/630 (CO)	Gnybtų apsauginiai dangteliai, 4P	LBS 400-630A 4P	004661508	0,311	1/4

Perforacija leidžia atlikti termografinį patikrinimą inspektoriams be dangtelių nuėmimo. Gnybtų apsauginiai dangteliai taip pat užtikrina fazių atskirimą LBS jungikliams 160 iki 630A. Gnybtų apsauginiai dangteliai apsaugo viršutinius ir apatinius kontaktus nuo tiesioginio prisilietimo. Dėmesio! Nurodytame kode yra 1 dangtelis 3P/4P kuris tinka viršutiniams arba apatiniams gnybtams. Jeigu norite uždengti abu kontaktus tada reikia užsakyti x2vnt.

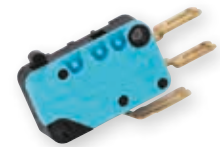
Apsauginis ekranas

Tipas	Pavadinimas	Tinkamas jungiklio tipas	Kodas	Svoris (kg)	Pakuotė (vnt)
LBS-TS1250 3P	Apsauginis ekranas, 3P	LBS 800-1250A 3P	004661503	0,127	1/25
LBS-TS1600 3P	Apsauginis ekranas, 3P	LBS 1600A 3P	004661504	0,163	1/20
LBS-TS3200 3P	Apsauginis ekranas, 3P	LBS 2000-3200A 3P	004661505	0,266	1/1
LBS-TS4P/1250	Apsauginis ekranas, 4P	LBS 800-1250A 4P	004661509	0,161	1/20
LBS-TS4P/1600	Apsauginis ekranas, 4P	LBS 1600A 4P	004661510	0,223	1/30
LBS-TS4P/3200	Apsauginis ekranas, 4P	LBS 2000-3200A 4P	004661511	0,350	1/1



LBS-S320/1600 (CO)

LBS-GC (CLBS-EH80, 125)



LBS-PS11



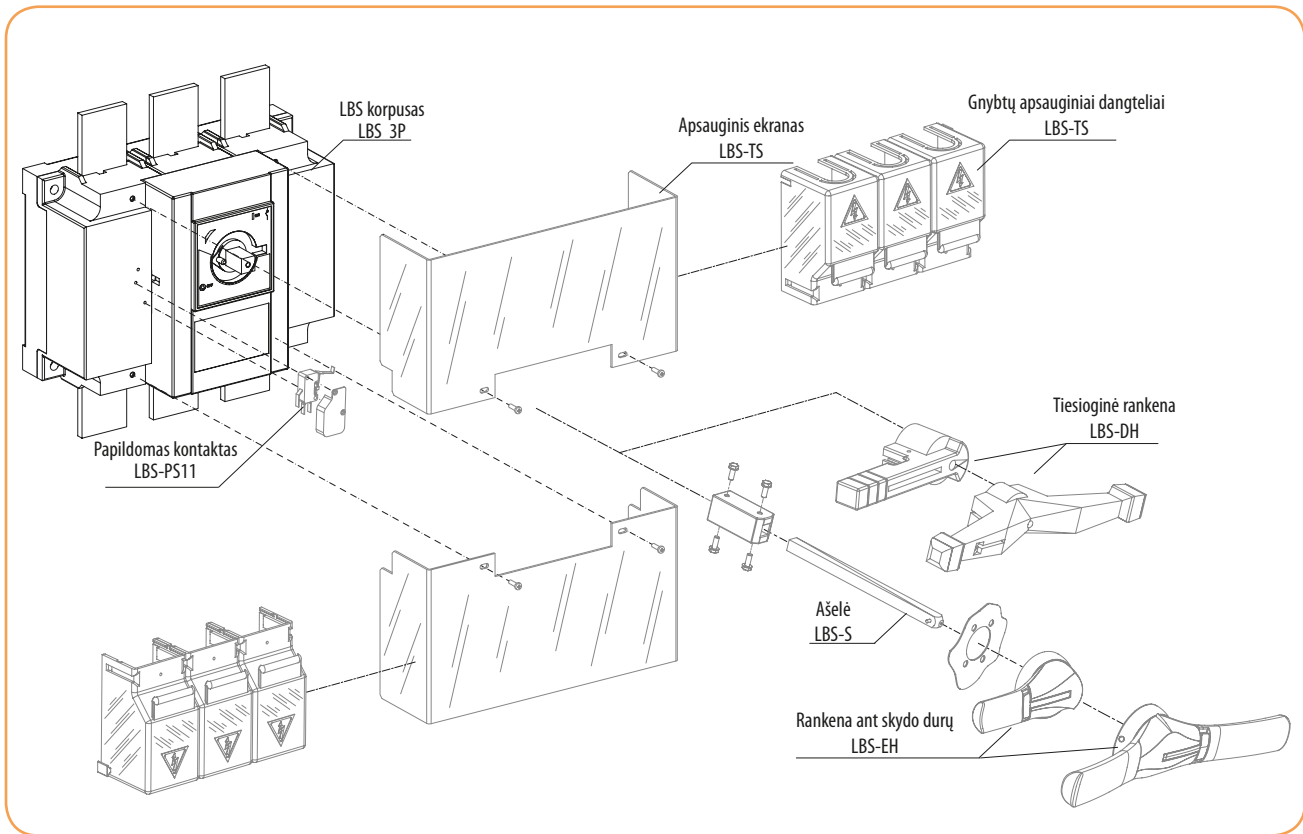
Apsauginiai gnybtų dangteliai LBS-TS



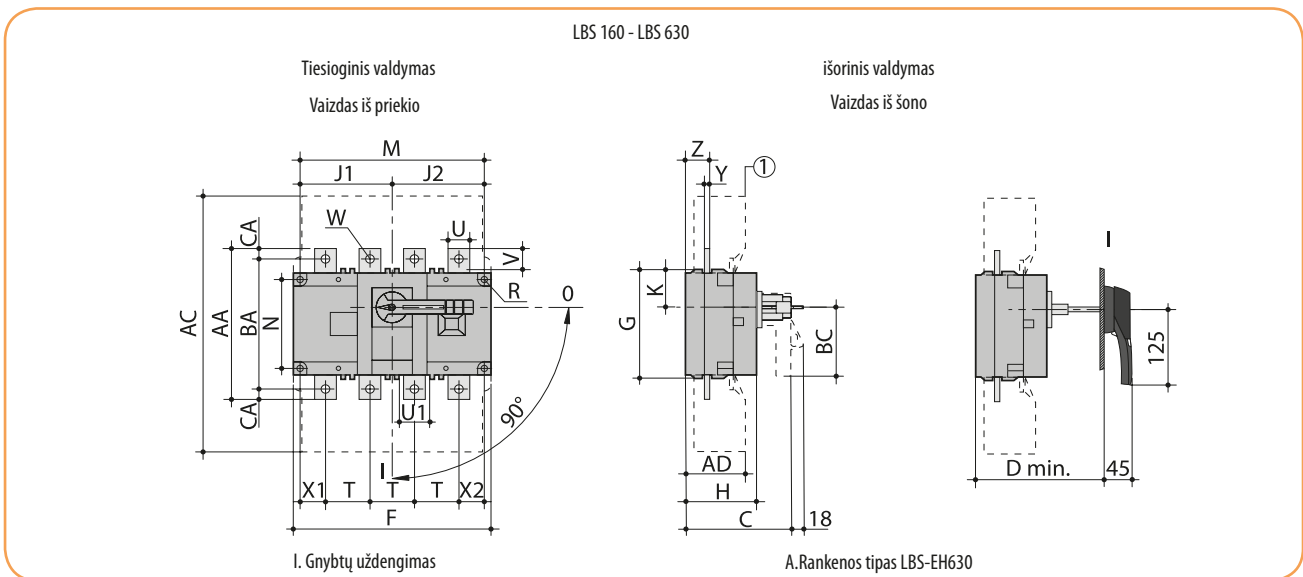
Apsauginis ekranas LBS-TS

Priedų montavimas

ETISWITCH



Matmenys (mm)



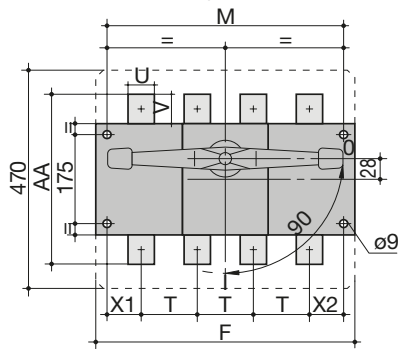
Srovė (A)	Bendri matmenys, (mm)		Gnybtų dangtelis, (mm) AC		Jungiklio korpusas, (mm)								Jungiklio montavimo vieta, (mm)					Prijungimas, (mm)												
	C	D min	AC	AD	F (3p)	F (4p)	G	H	J1 (3p)	J1 (4p)	J2	K	BC	M (3p)	M (4p)	N	R	T	U	U1	V	W	X1 (3p)	X1 (4p)	X2	Y	Z	AA	BA	CA
160	115	125	235	50	140	170	93	65	45	75	75	31.5	80	120	150	65	5.5	36	20	20.5	25	9	28	22	20	3.5	20.5	135	115	10
250			280	60	180	230	108	75	55	105	105	34	115	160	210	80	5.5	50	20	25.5	21.5	11	33	33	27	3.5	22.5	160	130	15
400	160	165	401	89	230	290	170	110	75	135	135	55	115	210	270	140	7	65	32	45.5	29	11	42.5	37.5	37.5	5	36	235	205	15
630			455	95	260	320	190	120	80	155	155	45	125	180	240	160	7	70	35	48.5	31.5	13	45.5	41.5	41.5	5	36	260	220	20

Apkrovos jungiklis LBS

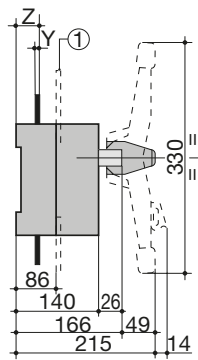
LBS 800 - LBS 1600

Tiesioginis valdymas

Vaizdas iš priekio

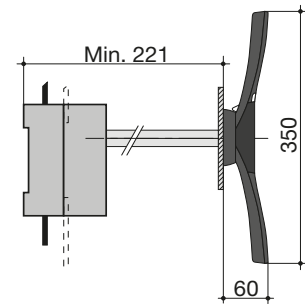


1. Gnybtų uždengimas



išorinis valdymas

Vaizdas iš šono



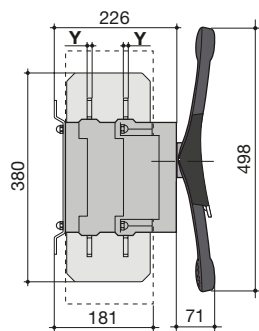
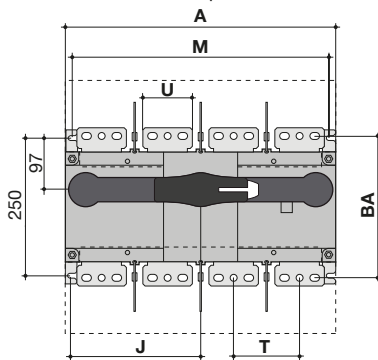
B. Rankenos tipas: LBS-EH1600

Srovė (A)	Jungiklio korpusas, (mm)		Jungiklio montavimo vieta, (mm)		Prijungimas, (mm)							
	F (3p)	F (4p)	M (3p)	M (4p)	T	U	V	Y	X1	X2	Z	AA
800 - 1000												
1250	280	360	255	335	80	50 60	60.5 65	7	47.5	47.5	46.5	321 330
1600	372	492	492	467	120	90	44	8	53.5	53.5	47.5	288

LBS 2000 - LBS 3200

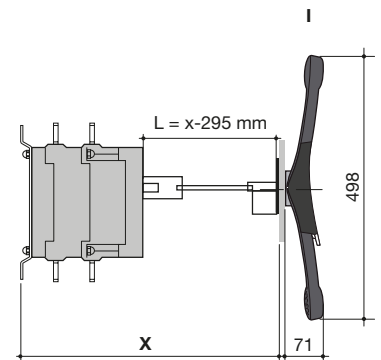
Tiesioginis valdymas

Vaizdas iš priekio



išorinis valdymas

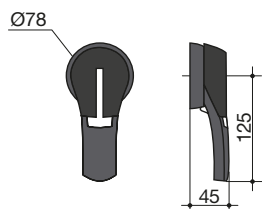
Vaizdas iš šono



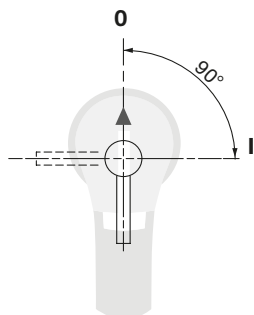
Rankenos tipas: LBS-EH3200

Srovė (A)	Bendri matmenys, (mm)		Jungiklio korpusas, (mm)		Jungiklio montavimo vieta, (mm)		Prijungimas, (mm)			
	A (3p)	A (4p)	J (3p)	J (4p)	M (3p)	M (4p)	T	U	Y	BA
2000-3200	372	492	173.5	233.5	347	367	120	90	8	258

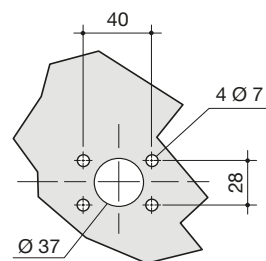
Rankenėlės tipas LBS-EH630



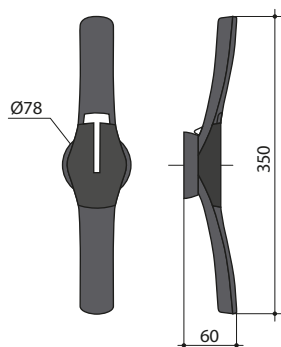
Tiesioginis valdymas



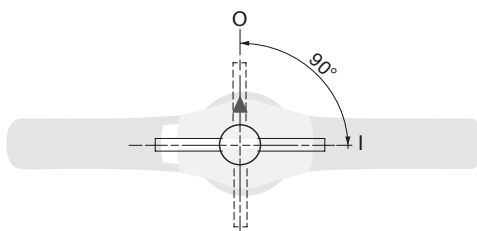
Durų skylės matmenys



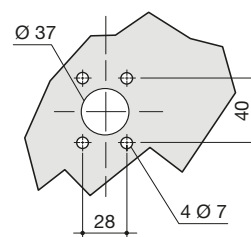
Rankenėlės tipas CLBS-EH1600



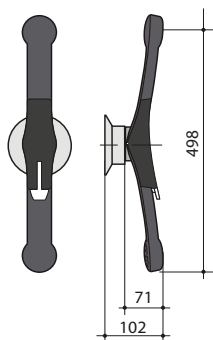
Tiesioginis valdymas



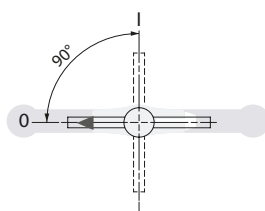
Durų skylės matmenys



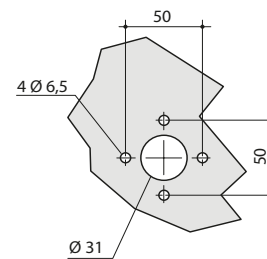
Rankenėlės tipas CLBS-EH3200



Tiesioginis valdymas



Durų skylės matmenys

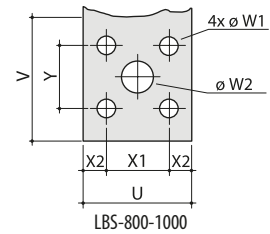
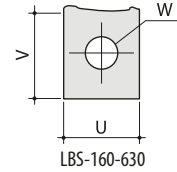


Srovė (A)	Matmenys X (mm)	Ašelės ilgis (mm)
LBS 160	125 - 250	200
	125 - 370	320
	125 - 550	500
LBS 250	135 - 265	200
	135 - 385	320
	135 - 565	500
LBS 400-630	165 - 295	200
	165 - 595	500
	221 - 343	200
LBS 800-1600	221 - 463	320
	221 - 543	400
LBS 2000-3200	415 - 570	200
	415 - 690	320
	415 - 820	450



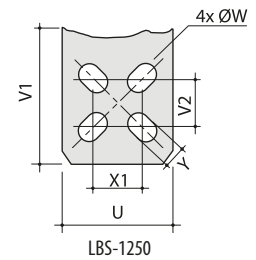
Srovė (A)	U, (mm)	V, (mm)	W, (mm)
160	20	25	9
250	25	21.5	11
400	32	29	11
630	45	41.5	13

Gnybtų matmenys:

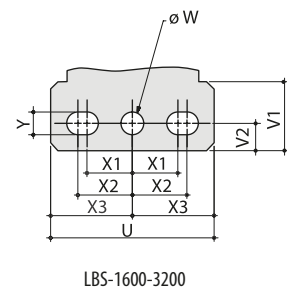


Srovė (A)	U, (mm)	V, (mm)	W1, (mm)	W2, (mm)	X1, (mm)	X2, (mm)	Y, (mm)
800 - 1000	50	60.5	9	16	28.5	11	33

Srovė (A)	U, (mm)	V1, (mm)	V2, (mm)	W, (mm)	X1, (mm)	Y, (mm)
1250	60	65	28.5	16	28.5	11



Srovė (A)	U, (mm)	V1, (mm)	V2, (mm)	W, (mm)	X1, (mm)	X2, (mm)	X3, (mm)	Y, (mm)
1600-3200	90	35.8	15	12.5	25	30	45	12.5



Perjungikliai 1-0-2 LBS...CO

Bendros savybės:

- Dviguba indikacija
- Kategorijos AC-22 ir AC-23
- Aukštas atsparumas drėgmei ir šilumai („tropinės“ sąlygos)
- Atstumas tarp gnybto centrų iki 120mm
- Kabelių prijungimas iki 6x185 mm².
- Papildomi priedai palengvinantys kabelių prijungimui

Paskirtis - LBS CO tipo perjungikliai yra skirti komutuoti žemos įtamos grandines, kurių perjungiamą srovė yra 160A-3200A. Taip pat šie perjungikliai naudojami, kaip elektros skydų įvadiniai perjungikliai. LBS CO tipo jungikliai yra pagaminti ir ištestuoti pagal standartą IEC 60947-3 ir IEC 60947-6-1.

Techniniai duomenys LBS CO pagal IEC 60947-3

Tipas			LBS 160	LBS 250	LBS 400	LBS 630	LBS 80	LBS 1000	LBS 1250	LBS 1600	LBS 2000	LBS 2500	LBS 3200								
Vardinė srovė	(In)		160A	250A	400A	630A	800A	1000A	1250A	1600A	2000A	2500A	3200A								
Vardinė izoliacijos įtampa	(Ui)	(V)	800	1000	1000	1000	1000	1000	1000	1000	1000	1000	1000								
Atsparumas impulsinei įtampai	(U imp)	(kV)	8	12	12	12	12	12	12	12	12	12	12								
Vardinė šiluminė srovė prie 40oC	(Ith)	(A)	160	250	400	630	800	1000	1250	1600	2000	2500	3200								
Vardinė valdymo srovė (Ie)	AC-20 A/B	415V AC (A)	160	250	400	630	800	1000	1250	1600	2000	2500	3200								
	AC-21 A/B	415V AC (A)																			
	AC-22 A/B	415V AC (A)																			
	AC-23 A/B	415V AC (A)		200	1600	1600	1600														
	AC-20 A/B	500V AC (A)		250	2000	2500	3200														
	AC-21 A/B	500V AC (A)																			
	AC-22 A/B	500V AC (A)	200/250	200/400	500	630	800	1000	-	-	-										
	AC-23 A/B	500V AC (A)	80	200	200	400	400	630	800	1000	-	-	-								
	AC-20 A/B	690V AC (A)	160	250	400	630	800	1000	1250	1600	2000	2500	3200								
	AC-21 A/B	690V AC (A)		200	200	500															
	AC-22 A/B	690V AC (A)		125	160	160								400	630	800	1000	1000	-	-	-
	AC-23 A/B	690V AC (A)		63/80	125	125								400	400	630	800	800	-	-	-
	DC-20 A/B ⁽¹⁾	220V DC (A)	160	250	400	630	800	1000	1250	1600	2000	2500	3200								
	DC-21 A/B ⁽¹⁾	220V DC (A)																			
	DC-22 A/B ⁽¹⁾	220V DC (A)												250	-	-	-				
	DC-23 A/B ⁽¹⁾	220V DC (A)		125	200	200	630	800	1000	1250	1600	-	-	-							
	DC-20 A/B ⁽¹⁾	440V DC (A)		160	250	400	500	800	1000	1250	1600	2000	2500	3200							
	DC-21 A/B ⁽¹⁾	440V DC (A)																			
DC-22 A/B ⁽¹⁾	440V DC (A)	125	200	200																	
DC-23 A/B ⁽¹⁾	440V DC (A)	125	200	200	500	-									-	-					
Valdymo galia prie AC23	AC-31 A/B	415V AC (A)	160	250	400	630	800	1000	1250	1600	2000	2500	3200								
	AC-32 A/B	415V AC (A)		200	400	500	800	1000	1250	1600	2000	2000	2000								
	AC-33 A/B	415V AC (A)		200	200	400	800	800	1000	1000	1250	1250	1250								
Trumpojo jungimo pajėgumas Icw	1 s. ⁽⁴⁾	(kA)	7	8	8	10	26	35	35	50	50	50	50								
	0,25 s.	(kA)	11,9	22	22	17	48	73,5	73,5	110	110	110	110								
Icw, 415 V AC pagal IEC 60947-6-1	0,06 s. ⁽⁵⁾	(kA)		10	10	12,6	16	20	25	32	40	50	50								
Valdymo galia prie AC 23	(400V)	(kW)	80	132	280	450	450	560	710	710	710	-	-								
	(690V)	(kW)	55/75	90/110	150/185	185/220	185/220	475	475	750	750	-	-								
Reaktyvinė galia	400 V	(kVAr)	75	115	185	290	365	460	575	-	-	-	-								
Saugiklio apsauga trumpajam jungimui (kA rms tikėtinas)																					
Saugiklio srovė		(A)	160	250	400	630	800	1000	1250	2x800	-	-	-								
Tikėtina trumpojo jungimo srovė		(kA)	100	50	50	50	50	100	100	100	100	100	-								
Automatinio jungiklio apsauga trumpajam jungimui su bet koku automatinio jungiklio, kuris užtikrina atjungimą trumpesnį nei per 0,3s																					
Vardinė trumpojo jungimo srovė	0,3 s.	(kA)	12	15	15	17	47	64	64	78	78	78	78								
Jungimas																					
Minimalus CU kabelio sperspjūvis	mm ²		50	95	185	2x150	2x185	2x240	-	-	-	-	-								
Maksimalus CU kabelio sperspjūvis	mm ²		95	150	240	2x300	2x300	4x185	4x185	4x185	-	-	-								
Minimalus CU šynos skerspjūvis	mm		-	-	-	2x30x5	2x40x5	2x50x5	2x60x5	2x80x5	2x100x10	2x100x10	4x100x10								
Maksimalus CU šynos plotis	mm		25	32	32	50	63	63	100	100	100	100	100								
Sukimo momentas min/max	Nm		9/13	20/26	20/26	20/26	20/26	20/26	20/26	40/45	40/45	40/45	40/45								
Atparumas (operacijų ciklų skaičius)	cycles		10 000	8 000	5 000	5 000	4 000	4 000	4 000	3 000	3 000	3 000	3 000								
Galios nuostoliai	W/pole		3,2	6	15,5	35	40	52,2	80	95	-	-	-								

Kategorija su indeksu A = pastovus naudojimas

Kategorija su indeksu A = nepastovus naudojimas

Vienas poliis per poliškumą

(1) 3 polių jungiklis su 2 poliiais eilėje su „+“ ir 1 poliis „-“ 2 poliiai per poliškumą.

(2) Galios reikšmė duota tik dėl informacijos, srovės reikšmė varijuoja nuo vieno gamintojo iki kito

(3) Reikšmė yra suderinta su bet koku automatinio jungiklio, kuris užtikrina atjungimą trumpesnį nei per 0,3s

(4) Duomenys prie 415 VAC

(5) Duomenys prie 30ms

Perjungikliai

Perjungikliai LBS..CO

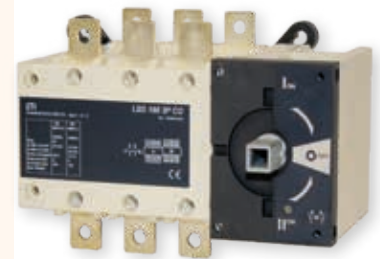
Privalumai

Pasižymi dvigubu atjungimu per polių, kuris pasiekiamas per slankiojančią kontaktų sistemą. Ši sistema yra įrodyta projektuotojų ir suteikia labai aukštą patvarumą ir trumpojo jungimo atsparumą. Pozicijos indikatorius yra tiesiai ant slankiojančio kontakto, kuris užtikrina kad bus matomas visomis aplinkybėmis. Naudojant stiklo pluoštu sustiprintą poliesterį yra pasiekiamas aukštas mechaninis ir šiluminis atsparumas.

LBS CO apkrovos jungiklis (be rankenėlės) 3/4 poliai

Tipas	Kodas	In (A)	Polių skaičius	Svoris (kg)	Pakuotė (vnt)
LBS 160 3P CO	004661550	160	3	3,19	1
LBS 250 3P CO	004661551	250	3	4,68	1
LBS 400 3P CO	004661552	400	3	4,87	1
LBS 630 3P CO	004661553	630	3	10,89	1
LBS 800 3P CO	004661554	800	3	28,20	1
LBS 1000 3P CO	004661555	1000	3	20,00	1
LBS 1250 3P CO	004661556	1250	3	34,25	1
LBS 1600 3P CO	004661557	1600	3	38,80	1
LBS 2000 3P CO	004661558	2000	3	54,30	1
LBS 2500 3P CO	004661559	2500	3	45,00	1
LBS 3200 3P CO	004661560	3200	3	69,00	1
LBS 160 4P CO	004661561	160	4	3,73	1
LBS 250 4P CO	004661562	250	4	5,60	1
LBS 400 4P CO	004661563	400	4	5,87	1
LBS 630 4P CO	004661564	630	4	13,12	1
LBS 800 4P CO	004661565	800	4	36,60	1
LBS 1250 4P CO	004661566	1250	4	38,15	1
LBS 1600 4P CO	004661567	1600	4	43,85	1
LBS 2500 4P CO	004661568	2500	4	66,00	1
LBS 3200 4P CO	004661569	3200	4	82,00	1

Tiesioginiam arba išoriniam valdymui



LBS 400 3P CO

Priedai

Rankenėlė montuojama ant kirtiklio. Tipų nustatymas: Rankenėlės tipas / spalva

Tipas	Pavadinimas	Tinkamas jungiklio tipas	Kodas	Svoris (kg)	Pakuotė (vnt)
LBS-DH630/B (CO)	Tiesioginė rankenėlė, juoda	LBS 160-630A CO	004661580	0,153	1/25
LBS-DH1600/B (CO)	Tiesioginė rankenėlė, juoda	LBS 800-1600A CO	004661581	0,238	1/25
LBS-DH3200/B (CO)	Tiesioginė rankenėlė, juoda	LBS 2000-3200A CO	004661482	0,295	1/20

Tiesioginiam valdymui



LBS-DH630/B CO

LBS-DH1600/B CO

LBS-DH3200/B (CO)

Rankenėlė montuojama ant skydo durų IP65. (ašelė užsakoma atskirai) Tipų nustatymas: Rankenėlės tipas / spalva

Tipas	Pavadinimas	Tinkamas jungiklio tipas	Kodas	Svoris (kg)	Pakuotė (vnt)
LBS-EH630/G CO	Išnešama rankenėlė, pilka	LBS 160-630A CO	004661582	0,250	1/20
LBS-EH1600/G CO	Išnešama rankenėlė, pilka	LBS 800-1600A CO	004661583	0,366	1/10
LBS-EH3200/BL CO	Išnešama rankenėlė, mėlyna	LBS 2000-3200A CO	004661584	1,500	1



LBS-EH630/G CO

LBS-EH1600/G CO

LBS-DH3200/BL



LBS-S320/1600 (CO)

Ašėlė skirta tvirtinimui ant spintos durų

Tipas	Pavadinimas	Tinkamas jungiklio tipas	Kodas	Svoris (kg)	Pakuotė (vnt)
LBS-S200/630 (CO).../400 FLBS	Ašėlė, 200mm, 10x10mm	LBS-EH630/G CO	004661490	0,160	1/25
LBS-S200/1600 (CO)	Ašėlė, 200mm, 15x12mm	LBS-EH1600/G CO	004661491	0,360	1/25
LBS-S200/3200 (CO)	Ašėlė, 200mm, 15x15mm	LBS-EH3200/BL CO	004661492	0,350	1/10
LBS-S320/630 (CO).../400 FLBS	Ašėlė, 320mm, 10x10mm	LBS-EH630/G CO	004661493	0,250	1/50
LBS-S320/1600 (CO)	Ašėlė, 320mm, 15x12mm	LBS-EH1600/G CO	004661494	0,490	1/25
LBS-S320/3200 (CO)	Ašėlė, 320mm, 15x15mm	LBS-EH3200/BL CO	004661495	0,376	1/15
LBS-S500/630 (CO).../400 FLBS	Ašėlė, 500mm, 10x10mm	LBS-EH630/G CO	004661496	0,390	1/20
LBS-S400/1600(CO)	Ašėlė, 400mm, 15x12mm	LBS-EH1600/G CO	004661497	0,580	1/20
LBS-S450/3200(CO)	Ašėlė, 450mm, 15x15mm	LBS-EH3200/BL CO	004661498	0,971	1/20

15x12mm: viena pusė su 12x12mm, antra pusė su 15x15mm

Konusas

Tipas	Pavadinimas	Tinkamas jungiklio tipas	Kodas	Svoris (kg)	Pakuotė (vnt)
LBS-GC (CLBS-EH125/01)	Konusas	LBS-EH630-3200	004661489	0,029	1/25

Skirtas sujungti ašėlę su išorine rankena. Šis priedas leidžia rankenėle sujungti su ašele su tikėtinu iki 15mm nuokrypiu. Reikalaujamas ašėlės ilgis virš 320mm.

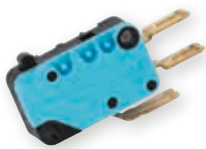


LBS-GC (CLBS-EH80, 125)

Papildomas kontaktas

Tipas	I _N (A)	Pavadinimas	Tinkamas jungiklio tipas	Kodas	Svoris (kg)	Pakuotė (vnt)
LBS-PS11 CO	16	Papildomas kontaktas (perjungiantis)	LBS 160-1600A CO	004661585	0,025	1

Jungiamas prie valdymo grandinės 6,35mm gnybto. Elektrinis atsparumas 30 000 operacijų.



Papildomas kontaktas LBS-PS11 CO

Gnybtų apsauginiai dangteliai

Tipas	Pavadinimas	Tinkamas jungiklio tipas	Kodas	Svoris (kg)	Pakuotė (vnt)
LBS-TS160 3P (CO)	Gnybtų apsauginiai dangteliai	LBS 160 3P CO	004661500	0,079	1/20
LBS-TS250 3P (CO)	Gnybtų apsauginiai dangteliai	LBS 250-400A 3P CO	004661501	0,121	1/10
LBS-TS630 3P (CO)	Gnybtų apsauginiai dangteliai	LBS 630A 3P CO	004661502	0,242	1/5
LBS-TS4P/160 (CO)	Gnybtų apsauginiai dangteliai	LBS 160A 4P CO	004661506	0,100	1/15
LBS-TS4P/250 (CO)	Gnybtų apsauginiai dangteliai	LBS 250-400A 4P CO	004661507	0,157	1/8
LBS-TS4P/630 (CO)	Gnybtų apsauginiai dangteliai	LBS 630A 4P CO	004661508	0,311	1/4

Perforacija leidžia atlikti termografinį patikrinimą inspektoriams be dangtelių nuėmimo.

Gnybtų apsauginiai dangteliai taip pat užtikrina fazių atskirimą LBS jungikliams 160 iki 630A

Gnybtų apsauginiai dangteliai apsaugo viršutinius ir apatinius kontaktus nuo tiesioginio prisilietimo

Dėmesio! Nurodytame kode yra 1 dangtelis 3P/4P kuris tinka viršutiniams arba apatiniams gnybtams. Jeigu norite uždengti abu kontaktus tada reikia užsakyti x2vnt. Jeigu naudojami sujungimo gnybtai, tada reiktų naudoti apsauginį ekraną ne gnybtų apsauginius dangtelius.



Gnybtų apsauginis dangtelis LBS-TS

Apsauginis ekranas

Tipas	Pavadinimas	Tinkamas jungiklio tipas	Kodas	Svoris (kg)	Pakuotė (vnt)
LBS-TS1250 3P CO	Apsauginis ekranas	LBS 800-1250A CO	004661586	0,257	1
LBS-TS1600 3P CO	Apsauginis ekranas	LBS 1600A CO	004661587	0,520	1
LBS-TS1250 4P CO	Apsauginis ekranas	LBS 800-1250A CO	004661588	0,328	1
LBS-TS1600 4P CO	Apsauginis ekranas	LBS 1660A CO	004661589	0,632	1

Prie LBS2000...3200A jungiklių apsauginiai ekranai yra komplektuojami.

Dėmesio! Nurodytame kode yra 1 apsauginis ekranas, kuris tinka viršutiniam arba apatiniam



Apsauginis ekranas
LBS-TS

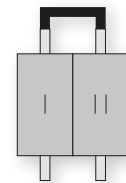
Sujungimo juosta

Tipas	I_n (A)	Skerspjūvis (mm)	Pavadinimas	Tinkamas jungiklio tipas	Kodas	Svoris (kg)	Pakuotė (vnt)
LBS-BR160 1P CO	160A	20x2,5	Sujungimo juosta	LBS 160 CO 3P/4P	004661590	0,187	1/50
LBS-BR250 1P CO	250A	25x25	Sujungimo juosta	LBS 250 CO 3P/4P	004661591	0,173	1/25
LBS-BR400 1P CO	400A	32x5	Sujungimo juosta	LBS 400 CO 3P/4P	004661592	0,296	1/25
LBS-BR630 1P CO	630A	50x5	Sujungimo juosta	LBS 630 CO 3P/4P	004661593	0,644	1/25
LBS-BR1000 1P CO	800-1000A	50x6	Sujungimo juosta	LBS 800-1000 CO 3P/4P	004661594	0,429	1/5
LBS-BR1250 1P CO	1250A	60x8	Sujungimo juosta	LBS 1250 CO 3P/4P	004661595	0,730	1
LBS-BR1600 1P CO	1600A	90x10	Sujungimo juosta	LBS 1600 CO 3P/4P	004661596	2,778	1

Dėmesio! Nurodytame kode yra 1 sujungimo juosta. Kiekvienam poliui reikia užsakyti atskirai



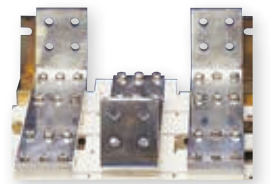
LBS-BR160 1P CO



Sujungimo juosta

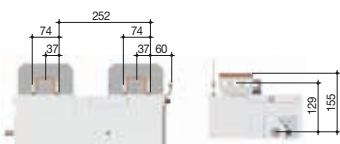
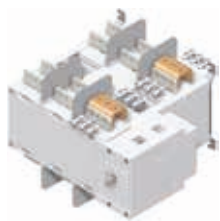
Tipas	Pavadinimas	Tinkamas jungiklio tipas	Kodas	Svoris (kg)	Pakuotė (vnt)
LBS-BR2000-2500 CO (con. A)	Sujungimo juosta A	LBS 2000-2500 CO 3P/4P	004661597	0,863	1
LBS-BRB2000-3200 CO (bolt B)	Bolt set - part B	LBS 2000-3200 CO 3P/4P	004661598	0,332	1
LBS-BRC2000-3200 CO (T-pc C)	T piece - part C	LBS 2000-3200 CO 3P/4P	004661599	2,523	1
LBS-BRD2000-3200 CO (brack. D)	Right angle - part D	LBS 2000-3200 CO 3P/4P	004661600	0,943	1
LBS-BRE2000-2500 CO (bar E)	Bar - piece E	LBS 2000-2500A CO	004661601	3,500	1
LBS-BRE3200 CO (bar E)	Bar - piece E	LBS 3200A CO	004661602	3,500	1

Dėmesio! Nurodytame kode yra 1 sujungimo juosta. Norėdami patikrinti žiūrėkite žemiau esančius brėžinius.

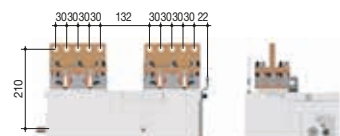
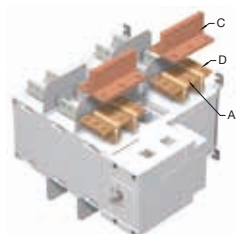


LBS-BR1600 1P CO

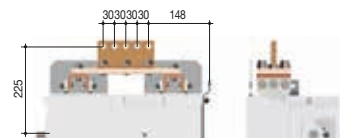
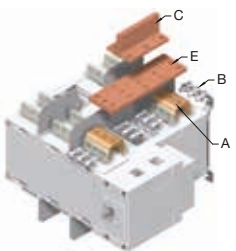
LBS 2000-3200A CO komutavimas



Pav. 1



Pav. 2



Pav. 3

Naudojimas

Galima sujungti du jėgos gnybtus nuo to pačio gnybro 2000 ir 3200A jungikliams. (Pav.1 ir Pav.2)
Viršutinių ir apatinių gnybtų sujungimui (Pav.3)
Jungikliams, kurių srovė 3200A sujungimo detalė (dalis A) ir komplektuojamas su jungikliu. Varžtus reikia užsakyti atskirai.

Srovė (A)	Dalis	Užsakomas kiekis per polių ⁽¹⁾	Kodas
2000 - 2500	Sujungimo juosta - dalis A	2	004661597
2000 - 2500	Varžtų rinkinys – dalis B	2	004661598
3200	Sujungimo juosta - dalis A		Komplekte su jungikliu
3200	Varžtų rinkinys – dalis B	2	004661598

Srovė (A)	Dalis	Užsakomas kiekis per polių ⁽¹⁾	Kodas
2000 - 2500	Sujungimo juosta - dalis A	2	004661597
2000 - 2500	Varžtų rinkinys – dalis B	2	004661599
2000 - 2500	Dešinys kampas – dalis D	2	004661600
3200	Sujungimo juosta - dalis A		Komplekte su jungikliu
3200	Varžtų rinkinys – dalis B	2	004661599
3200	Dešinys kampas – dalis D	2	004661600

Srovė (A)	Dalis	Užsakomas kiekis per polių ⁽¹⁾	Kodas
2000 - 2500	Sujungimo juosta - dalis A	2	004661597
2000 - 2500	Varžtų rinkinys – dalis B	2	004661598
2000 - 2500	Juosta – dalis E	1	004661601
2000 - 2500	T detalė – dalis C	1	004661599
3200	Sujungimo juosta - dalis A		Komplekte su jungikliu
3200	Varžtų rinkinys – dalis B	2	004661598
3200	Juosta – dalis E	1	004661602
3200	T detalė – dalis C	1	004661599

Matmenys (mm)

LBS 160 CO - LBS 1600 CO 3/4 p

Tiesioginis valdymas
Vaizdas iš priekio

išorinis valdymas
Vaizdas iš šono

A. Rankenos tipas LBS-EH630 CO – išoriniam valdymui: 160 iki 630A
B. Rankenos tipas LBS-EH1600 CO – išoriniam valdymui: 800 iki 1600A

I. Gnybtų apsauginis dangtelis
II. Tiesioginiam valdymui
L1 = 140 mm: 160 iki 630A
L1 = 210 mm: 800 iki 1600A

Srovė	Bendri matmenys, (mm)					Gnybtų dangtelis, (mm)	Jungiklio korpusas, (mm)				Jungiklio montavimo vieta, (mm)			Prijungimas, (mm)											
	(A)	A (3p)	A (4p)	C	E min		AC	H	HA	J (3p)	J (4p)	M (3p)	M (4p)	N	T	U	V	W	X (3p)	X (4p)	Y	Z	Z1	AA	BA
160	221	251	218	208-436	235	148	25	182	212	156	186	101	36	20	25	8.5	56	50	3.5	28	124	135	115	10	
250	262	312	218	208-436	280	148	25	223	273	196	246	116	50	25	30	11	61	61	3.5	30	124	160	130	15	
400	262	312	218	208-436	280	148	25	223	273	196	246	116	50	35	35	11	61	61	3.5	30	124	170	140	15	
630	319	379	295	285-513	400	225	25	272	332	246	306	176	65	45	50	13	70.5	65.5	5	43	180	260	220	20	
800	386	466	375	425-577	459	298	29	306.5	386.5	255	336	250	80	50	60.5	15	48	48	7	66.5	253.5	321	26.5		
1000	386	466	375	425-577	459	298	29	306.5	386.5	255	336	250	80	50	60.5	15	48	48	7	66.5	253.5	321	26.5		
1250	386	466	375	425-577	459	298	29	306.5	386.5	255	336	250	80	60	65	16x11	48	48	7	66.5	255.5	330	29.5		
1600	478	598	375	425-577	461	298	29	388.5	518.5	347	467	250	120	90	43.5	12.5x5	54	54	8	66.5	255.5	288	15		

LBS 2000 CO - LBS 3200 CO 3/4 P

Tiesioginis valdymas
Vaizdas iš priekio

išorinis valdymas
Vaizdas iš šono

Srovė (A)	A, (mm) (3p)	A, (mm) (4p)	M, (mm) (3p)	M, (mm) (4p)
2000-3200	478	598	347	467

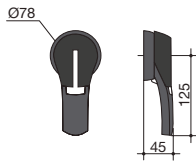
Gnybtų matmenys

LBS 800 3/4 P CO

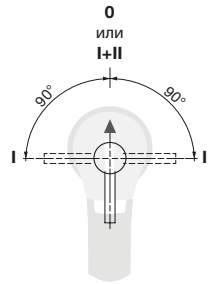
LBS 1250 3/4 P CO

LBS 1600 - 3200 3/4 P CO

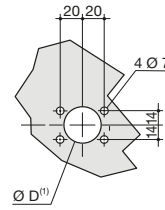
Rankenos tipas LBS-EH630CO tinka
LBS 160 – 630 3/4P CO



Tiesioginis valdymas

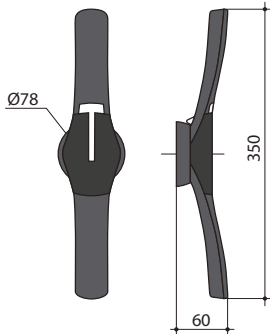


Durų skylės matmenys

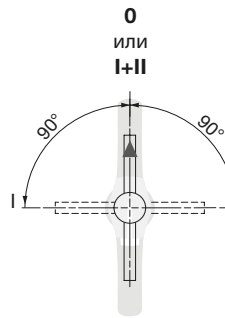


(1) Ø31 to Ø37: nugarinės dalies varžtas montuojamas : priekinės apkabos montavimas

Rankenos tipas LBS-EH1600CO
tinka LBS 800 – 1600 3/4P CO



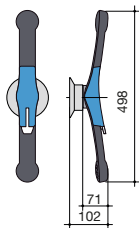
Tiesioginis valdymas



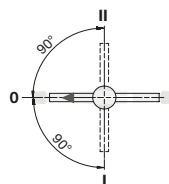
Ø D(1)

(1) Ø31 to Ø37: nugarinės dalies varžtas montuojamas : priekinės apkabos montavimas
(2) Ø6 to Ø7: apkabos montavimas

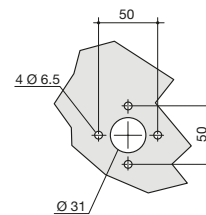
Rankenos tipas LBS-EH3200CO tinka
LBS 2000 – 3200 3/4P CO



Tiesioginis valdymas

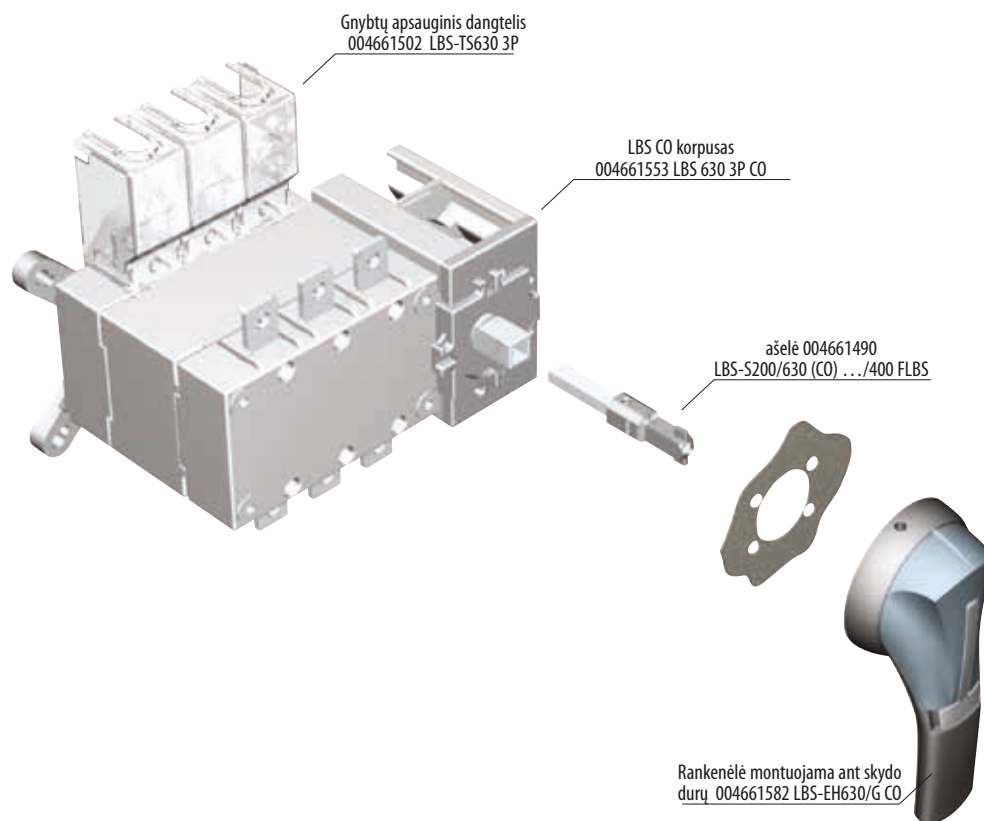


Durų skylės matmenys



Srovė (A)	Matmenys X (mm)	Ilgis (mm)
160 - 400	210 - 310	200
	210 - 430	320
500 - 630	280 - 390	200
	280 - 510	320
800 - 1800	425 - 577	200
	425 - 697	320
2000 - 3200	653 - 803	320
	653 - 923	320
	653 - 1053	450

Priedų montavimas



Perjungiklis su elektrine pavara 1-0-2 MLBS..CO

Naudojimas:

- Generatoriams
- Šildymui
- Oro kondicionieriams
- Ventilacijai
- Telekomunikacijai



Paskirtis

MLBS CO tipo 4 polių perjungikliai su pavara yra skirti komutuoti žemos įtampos grandines, kurių perjungiamą srovę yra 63A-125A. Šiuos perjungiklius galima valdyti per atstumą naudojant valdiklius, jungiklius ar panašius įrenginius. Taip pat šie perjungikliai naudojami, kaip elektros skydų įvadiniai perjungikliai, komutuojantys elektros energijos tiekimą iš elektros tinklo ar rezervinio generatoriaus. MLBS CO tipo jungikliai yra pagaminti ir ištestuoti pagal standartą IEC 60947-3 ir IEC 60947-6-1.

Techniniai duomenys MLBS CO pagal IEC 60947-3, IEC 60947-6-1

Tipas			MLBS 63 CO	MLBS 100 CO	MLBS 125 CO
Vardinė srovė	(In)	(A)	63A	100A	125A
Vardinė izoliacijos įtampa (galios grandinė)	(Ui)	(V)	800	800	800
Vardinė izoliacijos įtampa (valdymo grandinė)	(Ui)	(V)	300	300	300
Atsparumas impulsinei įtampai (galios grandinė)	(U imp)	(kV)	6	6	6
Atsparumas impulsinei įtampai (valdymo grandinė)	(U imp)	(kV)	4	4	4
Vardinė šiluminė srovė prie 40°C	(Ith)	(A)	63	100	125
Vardinė valdymo srovė (Ie) pagal IEC 60947-3	AC-20A/B	415V (A)			125
	AC-21A/B	415V (A)	63	100	100/125
	AC-22A/B	415V (A)			100
	AC-23A/B	415V (A)	-/63	-/63	-/63
Vardinė valdymo srovė (Ie) pagal IEC 60947-6-1	AC-31B	415V (A)	63	100	125
	AC-32B	415V (A)	63	80	80
Valdymo galia prie AC23		1 s. (kA)	2,5	2,5	2,5
		0,25 s. (kA)	4,5	4,5	4,5
Saugiklio apsauga trumpajam jungimui (kA rms tikėtinas)					
Saugiklio srovė		(A)	63	100	125
Tikėtina trumpojo jungimo srovė		(kA)	50	25	15
Automatinio jungiklio apsauga trumpajam jungimui su bet koku automatiniumi jungikliu, kuris užtikrina atjungimą trumpesnį nei per 0,3s ⁽¹⁾					
Vardinė trumpojo jungimo srovė Icw	0,3 s.	(kA)	3,5	3,5	3,5
Jungimas					
Maksimalus CU kabelio sperspjūvis	mm ²		50	50	50
Sukimo momentas min/max	Nm		1,2/3	1,2/3	1,2/3
Perjungimo laikas (standartinis nustatymas)					
1-0 arba 2-0	(ms)		500	500	500
1-2 arba 2-1	(ms)		1000	1000	1000
Perjungimo laikas	(ms)		500	500	500
Maitinimo įtampa					
Maitinimo įtampa 12V DC min/max	(V)		9/15	9/15	9/15
Maitinimo įtampa 230V AC min/max	(V)		160/310	160/310	160/310
Valdymo įtampa					
Valdymo įtampa 12V DC paleidimo/nominali	(VA)		200/40	200/40	200/40
Valdymo įtampa 230V AC paleidimo/nominali	(VA)		200/40	200/40	200/40
Aptarumas (operacijų ciklų skaičius)	cycles		10 000	10 000	10 000
Galios nuostoliai	W/pole		1,7	4,5	6

⁽¹⁾ Reikšmė yra suderinta su bet koku automatiniumi jungikliu, kuris užtikrina atjungimą trumpesnį nei per 0,3s

Privalumai

MLBS CO perjungikliai naudoja specialią patvarumo technologiją, kuri užtikrina pastovų kontaktų prispaudimą taip išvengiant išankstinių gedimų. Taip pat jie nereikalauja maitinimo, kad išlaikytų poziciją, tokiu būdu yra apsaugoma jų apkrova nuo įtampos svyravimų. Valdymo ir pavaros dalis yra lengvai išardoma 4 varžtų pagalba. Aptarnavimas gali būti atliekamas dirbant po įtampa. MLBS turi dvi versijas su paklaida (+/- 30%)

- 230 VAC maitinimo įtampa
- 12 VDC maitinimo įtampa

Perjungiklis su elektrine pavara

Perjungikliai su elektrine pavara MLBS..CO 63A-125A

Tipas	Pavadinimas	Kodas	In (A)	Svoris (kg)	Pakuotė (vnt)
MLBS 63 4P CO 12VDC	1-0-2 (12V DC)	004661650	63	3,24	1
MLBS 100 4P CO 12VDC	1-0-2 (12V DC)	004661651	100	3,25	1
MLBS 125 4P CO 12VDC	1-0-2 (12V DC)	004661652	125	3,25	1
MLBS 63 4P CO 230VAC	1-0-2 (230V AC)	004661653	63	3,34	1
MLBS 100 4P CO 230VAC	1-0-2 (230V AC)	004661654	100	3,35	1
MLBS 125 4P CO 230VAC	1-0-2 (230V AC)	004661655	125	3,35	1

Vienam šaltiniui

Priedai

Sujungimo elementas

Tipas	Pavadinimas	Tinkamas jungiklio tipas	Kodas	Svoris (kg)	Pakuotė (vnt)
MLBS-BR125 4P CO	Sujungimo elementas	MLBS 63-125A 4P	004661700	0,160	1/100

Skirtas jungiklio jėgos viršutinių ir apatinių gnybtų sujungimui. Komplekte yra 4vnt.



MLBS-BR125 4P CO

Gnybtų apsauginiai dangteliai – įvado pusei

Tipas	Pavadinimas	For use with switch body	Kodas	Svoris (kg)	Pakuotė (vnt)
MLBS-TSIN 4P CO	Gnybtų apsauginiai dangteliai	MLBS 63-125A 4P	004661701	0,120	1/50

IP2X apsauga nuo tiesioginio prisilietimo. Komplekte yra 2vnt.



MLBS-TSIN 4P CO

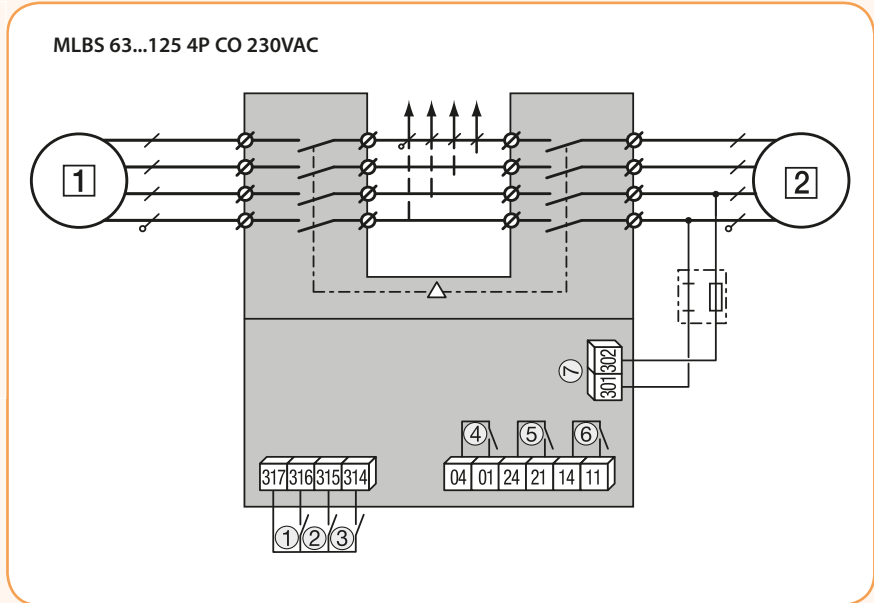
Gnybtų apsauginiai dangteliai – apkrovos pusei

Tipas	Pavadinimas	For use with switch body	Kodas	Svoris (kg)	Pakuotė (vnt)
MLBS-TSOUT 4P CO	Gnybtų apsauginiai dangteliai	MLBS 63-125A 4P	004661702	0,140	1/40

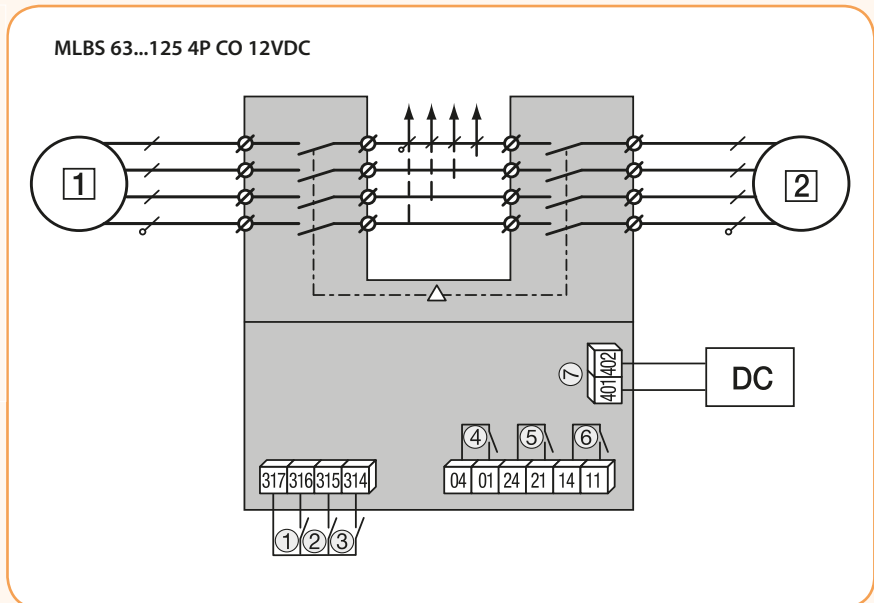
IP2X apsauga nuo tiesioginio prisilietimo. Komplekte yra 2vnt.

Perjungiklių MLBS 63 – MLBS125 4P CO elektros tiekimas 230VAC

- 1 - Pagrindinis maitinimo šaltinis
- 2 - Alternatyvinis maitinimo šaltinis
- 1 – Padėtis 0 valdymui
- 2 – Padėtis I valdymui
- 3 – Padėtis II valdymui
- 4 – Papildomas kontaktas, užsidaro kaip jungiklis yra padėtyje 0
- 5 - Papildomas kontaktas, užsidaro kaip jungiklis yra padėtyje I
- 6 - Papildomas kontaktas, užsidaro kaip jungiklis yra padėtyje II
- 7 – Maitinimo įtampa: 230V AC (160 – 310 V AC)

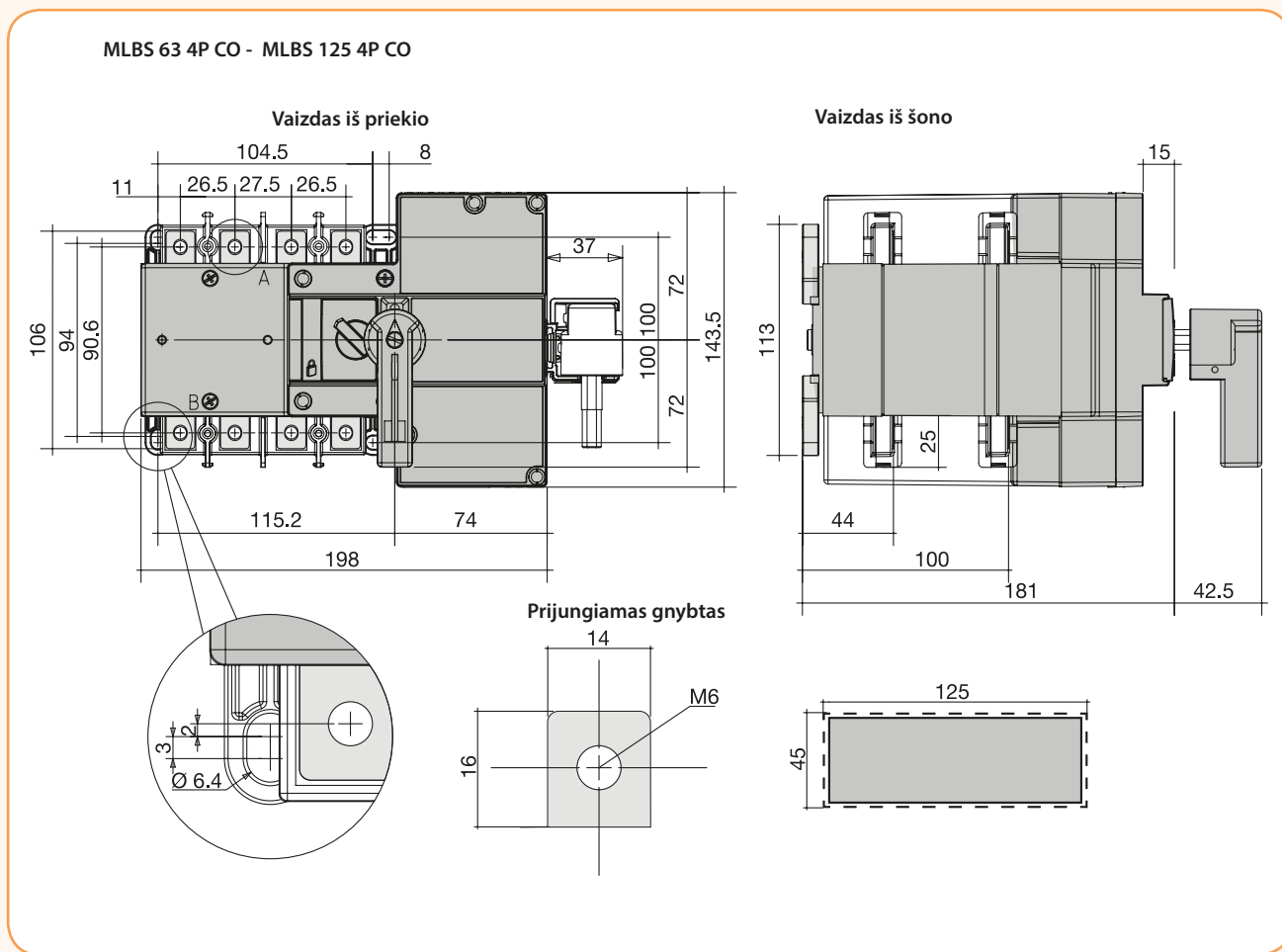


- 1 - Pagrindinis maitinimo šaltinis
- 2 - Alternatyvinis maitinimo šaltinis
- 1 – Padėtis 0 valdymui
- 2 – Padėtis I valdymui
- 3 – Padėtis II valdymui
- 4 – Papildomas kontaktas, užsidaro kaip jungiklis yra padėtyje 0
- 5 - Papildomas kontaktas, užsidaro kaip jungiklis yra padėtyje I
- 6 - Papildomas kontaktas, užsidaro kaip jungiklis yra padėtyje II
- 7 – Maitinimo įtampa: 12V DC (9 – 15V DC)



ETISWITCH

Matmenys (mm)



Apkrovos jungikliai su saugikline FLBS

Privalumai:

- Pilna saugiklio izoliacija
- Išjungimo indikacija
- IP20 apsauga
- Aukštas išjungimo pajėgumas. Saugiklio išjungimo geba iki 120kA
- TEST pozicijos testavimas naudojant papildomus kontaktus

Paskirtis

FLBS tipo apkrovos jungikliai su saugikline yra skirti komutuoti žemos įtampos grandines, kurių perjungiamo srovė yra 125A-630A. Šie jungikliai taip pat užtikrina apsaugą nuo srovės perkrovos žemos įtampos grandinėje. LBS CO tipo jungikliai yra pagaminti ir ištestuoti pagal standartą IEC 60947-3, IEC 60269-1 ir IEC 60269-2.

Techniniai duomenys FLBS pagal IEC 60947-3

Tipas			FLBS 125	FLBS 160	FLBS 250	FLBS 400	FLBS 630
Vardinė srovė	(In)	(A)	125A	160A	250A	400A	630A
Vardinė izoliacijos įtampa	(Ui)	(V)	750	750	750	1000	1000
Atsparumas impulsinei įtampai	(U imp)	(kV)	8	8	8	12	12
Saugiklio dydis			00/00 C	00/00 C	1	2	3
Vardinė šiluminė srovė prie 40°C	(Ith)	(A)	125	160	250	400	630
Vardinė valdymo srovė (Ie)	AC-22A/B	400V (A)					630
	AC-23A/B	400V (A)	125	160		400	
	AC-22A/B ⁽¹⁾	690V (A)					500/630
	AC-23A/B ⁽¹⁾	690V (A)	100	125	250	315/400	315/400
	DC-20A/B	220V (A)				400	
	DC-21A/B	220V (A)	125	160			400/630
	DC-22A/B	220V (A)				315	
	DC-23A/B	220V (A)	100	125	200	200/315	315/630
	DC-20A/B ⁽²⁾⁽³⁾	440V (A)				400	400/630
	DC-21A/B ⁽²⁾⁽³⁾	440V (A)	125	160	250		
DC-22A/B ⁽²⁾⁽³⁾	440V (A)				315	315/630	
DC-23A/B ⁽²⁾⁽³⁾	440V (A)	100	125	200	250/315	400/630	
Valdymo galia prie AC23	400V AC	kW	63	80	132	220	355
	690V AC	kW	90	110	220	220/295	295/400
Reaktyvinė galia	400V AC	(kVAr)	55	75	115	185	290
Saugiklio apsauga trumpajam jungimui (kA rms tikėtinas)							
Saugiklio srovė ⁽⁵⁾		(A)	125	160	250	400	630
Tikėtina trumpojo jungimo srovė ⁽⁵⁾		(kA)	100	50	100	100	100
Trumpojo jungimo galia							
Vardinė trumpojo jungimo srovė	0,3 s.	(kA)	20	20	32,5	40	70
Jungimas							
Minimalus CU kabelio sperspjūvis	mm ²		35	35	95	185	2x150
Maksimalus CU kabelio sperspjūvis	mm ²		95	95	240	240	2x300
Maksimalus CU šynos plotis	mm		20	20	32	45	63
Sukimo momentas min/max	Nm		8.3/13	8.3/13	20/26	20/26	40/45
Astparumas (operacijų ciklų skaičius)	cycles		10 000	10 000	10 000	10 000	80 000
Galios nuostoliai	W/pole		20,3	21,6	41,1	57,4	122
Saugiklio rėmelio žingsnis	(mm)		36	36	60	66	94

Kategorija su indeksu A = pastovus naudojimas

Kategorija su indeksu B = nepastovus naudojimas

1) Su gnybtų apsauginiais dangteliais arba apsauginiu ekranu

2) Poliai negali būti sugretinti

3) 4 polių jungiklis su 2 poliais eilėje per poliškumą.

4) Galios reikšmė duota tik dėl informacijos, srovės reikšmė varijuoja nuo vieno gamintojo iki kito

5) Duomenys prie 415 VAC

Naudojimas:

- Variklių valdymui
- Pramoninių skydų valdymui

Apkrovos jungikliai su saugikline FLBS

Apkrovos jungikliai su saugikline FLBS

Apkrovos jungikliai su saugikline FLBS

Tipas	Kodas	In (A)	Polių skaičius	Saugiklio dydis	Svoris (kg)	Pakuotė (vnt)
FLBS 125 3P	004661800	125	3	NV/NH 00	1,83	1
FLBS 160 3P	004661801	160	3	NV/NH 00	1,83	1
FLBS 250 3P	004661802	250	3	NV/NH 1	3,66	1
FLBS 400 3P	004661803	400	3	NV/NH 2	6,25	1
FLBS 630 3P	004661804	630	3	NV/NH 3	16,76	1

Tiesioginiam ir išoriniam valdymui

Rankenėlė montuojama ant kirtiklio. Tipo nustatymas: Rankenėlės tipas / spalva

Tipas	Pavadinimas	Tinkamas jungiklio tipas	Kodas	Svoris (kg)	Pakuotė (vnt)
FLBS-DH400/B	Tiesioginė rankenėlė, juoda	FLBS 125-400A 3P	004661824	0,267	1/25
FLBS-DH630/B	Tiesioginė rankenėlė, juoda	FLBS 630A 3P	004661825	0,471	1

Tiesioginiam valdymui

Rankenėlė montuojama ant skydo durų IP65. (ašelė užsakoma atskirai)

Tipa nustatymas: Rankenėlės tipas / spalva

Tipas	Pavadinimas	Tinkamas jungiklio tipas	Kodas	Svoris (kg)	Pakuotė (vnt)
FLBS-EH630/G...400/G FLBS	Išnešama rankenėlė, pilka	FLBS 125 - 400A 3P	004661483	0,253	1/20
FLBS-EH630/G	Išnešama rankenėlė, pilka	FLBS 630A 3P	004661823	0,276	1/15

Ašelė skirta tvirtinimui ant spintos durų

Tipas	Pavadinimas	Tinkamas jungiklio tipas	Kodas	Svoris (kg)	Pakuotė (vnt)
FLBS-S200/630 (CO)...400 FLBS	Ašelė, 200mm, 10x10mm	FLBS 125 - 400A 3P	004661490	0,160	1/25
FLBS-S320/630 (CO)...400 FLBS	Ašelė, 320mm, 10x10mm	FLBS 125 - 400A 3P	004661493	0,250	1/50
FLBS-S500/630 (CO)...400 FLBS	Ašelė, 500mm, 10x10mm	FLBS 125 - 400A 3P	004661496	0,390	1/20
FLBS-S200/630	Ašelė, 200mm, 12x12mm	FLBS 630A 3P	004661820	0,226	1/25
FLBS-S320/630	Ašelė, 320mm, 12x12mm	FLBS 630A 3P	004661821	0,359	1/50
FLBS-S500/630	Ašelė, 500mm, 12x12mm	FLBS 630A 3P	004661822	0,564	1/20

Konusas

Tipas	Pavadinimas	Tinkamas jungiklio tipas	Kodas	Svoris (kg)	Pakuotė (vnt)
LBS-GC (CLBS-EH125/01)	Konusas	FLBS-EH630	004661489	0,029	1/25

Skirtas sujungti ašelę su išorine rankena. Šis priedas leidžia rankenėle sujungti su ašele su tikėtinu iki 15mm nuokrypiu. Reikalaujamas ašelės ilgis virš 320mm.

Ašelės laikiklis

Tipas	Pavadinimas	Tinkamas jungiklio tipas	Kodas	Svoris (kg)	Pakuotė (vnt)
FLBS-SH/400	Ašelės laikiklis	Ašelė > 320mm	004661831	0,293	1

Šis laikiklis yra tinkamas ašelėms, kurių ilgis yra didesnis nei 320 mm.



FLBS 160 3P



FLBS-DH400/B

FLBS-DH630-B



LBS-EH630/G ...400/G FLBS

FLBS-EH630/G



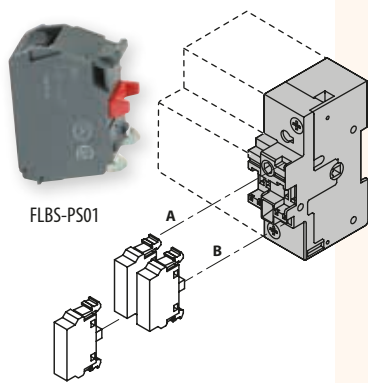
LBS-S320/630 (CO) .../400 FLBS



LBS-GC (CLBS-EH80, 125)



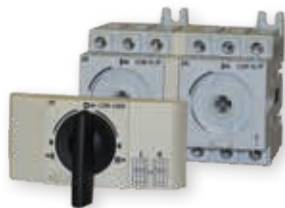
FLBS-SH/400



FLBS-PS01



Terminal shroud
FLBS-TS



Papildomas kontaktas						
Tipas	I_n (A)	Pavadinimas	Tinkamas jungiklio tipas	Kodas	Svoris (kg)	Pakuotė (vnt)
FLBS-PS10	16	Papildomas kontaktas, NO	FLBS 125-630A	004661826	0,014	1/50
FLBS-PS01	16	Papildomas kontaktas, NC	FLBS 125-630A	004661827	0,014	1/50

Universalus kompaktinis papildomas kontaktas, kuris gali būti taikomas bet kuriuo atveju arba ON ir TEST pozicijose. FLBS (125-160) gali būti max. 2 kontaktai, FLBS (250-630A) max. 4 kontaktai. Maksimalus prijungiamų gnybtų skerspjūvis yra 2 x 2,5 mm²

FLBS-PS charakteristikos

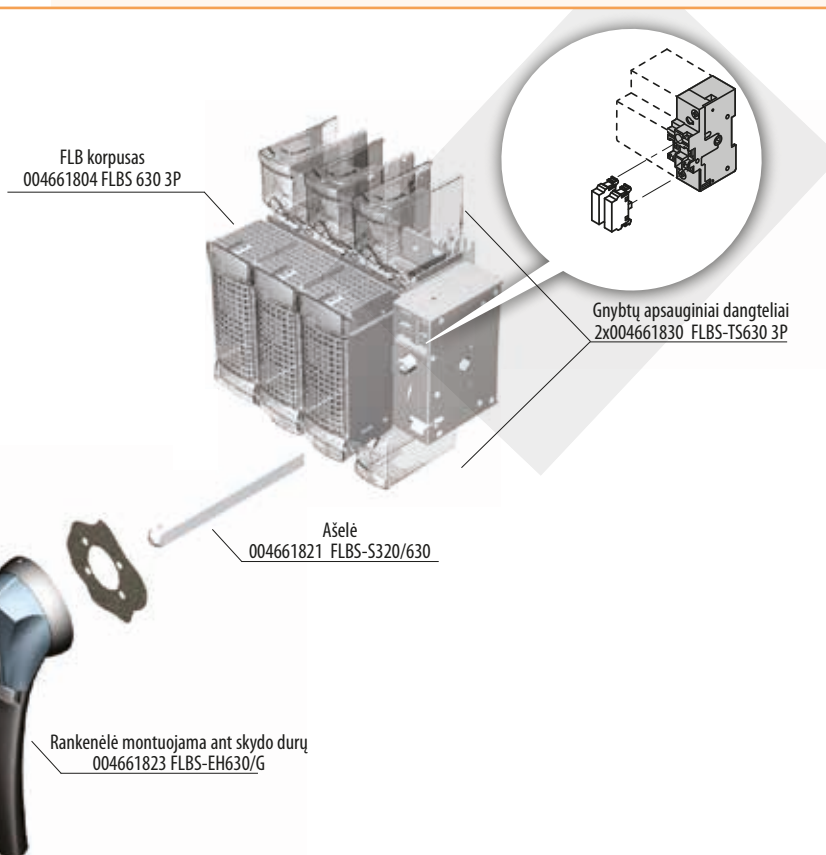
Srovė (A)	Valdymo srovė I_c (A)			
	250 V AC AC-15	400 V AC AC-15	24 V DC DC-13	48 V DC DC-13
125-630	3	1,8	2,8	1,4

Gnybtų apsauginiai dangteliai					
Tipas	Pavadinimas	For use with switch body	Kodas	Svoris (kg)	Pakuotė (vnt)
FLBS-TS160 3P	3 polių gnybtų apsauginiai dangteliai	FLBS 125-160A 3P	004661828	0,043	1/50
FLBS-TS400 3P	3 polių gnybtų apsauginiai dangteliai	FLBS 250-400A 3P	004661829	0,240	1/144
FLBS-TS630 3P	3 polių gnybtų apsauginiai dangteliai	FLBS 630A 3P	004661830	0,570	1/195

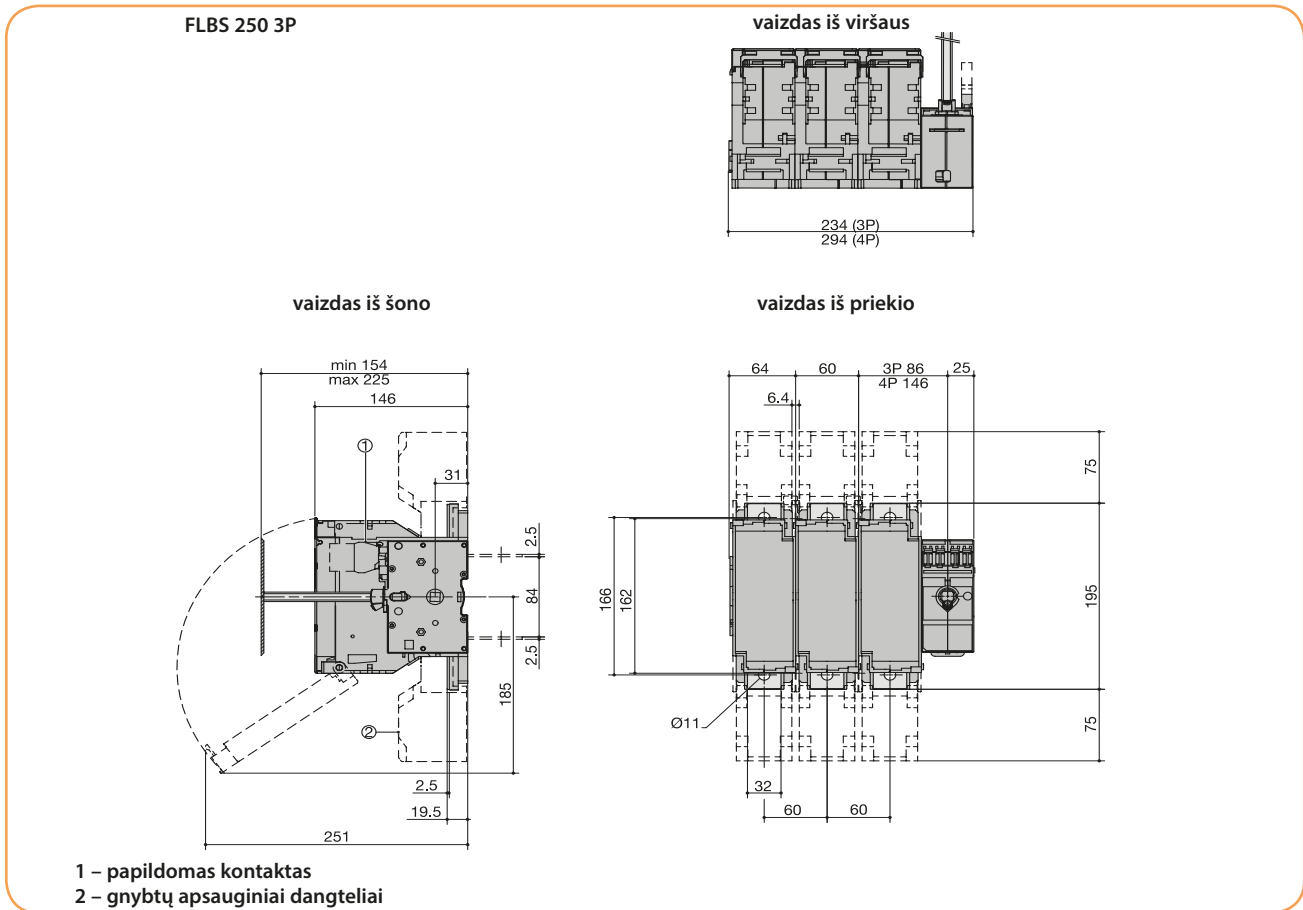
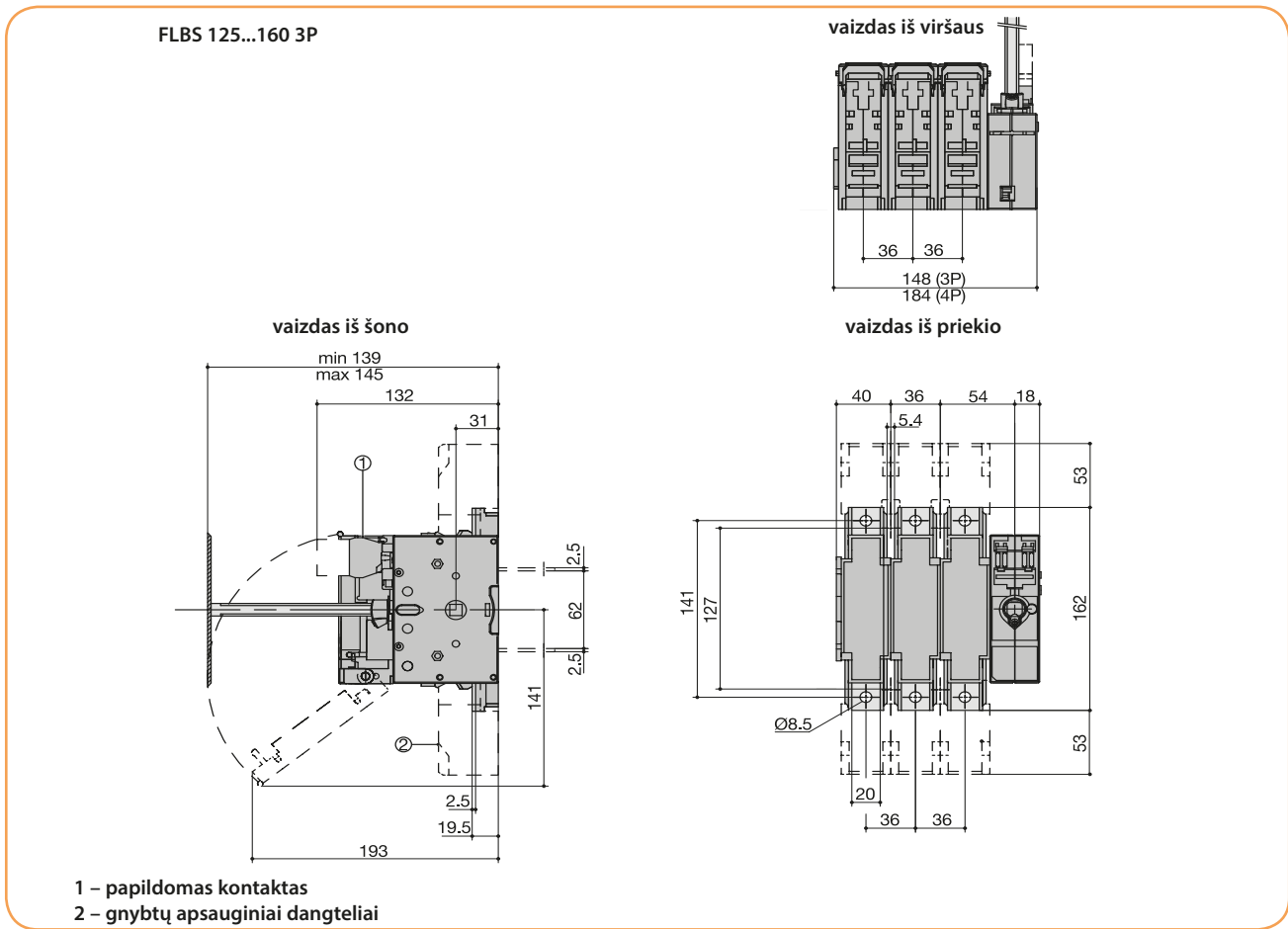
IP20 apsauga nuo tiesioginio prisilietimo. Komplekte yra 3vnt.

Srovė (A)	125-160	250-400	630
Saugiklio dydis	00	1/2	3
Ašelės ilgis (mm)	X	X	X
200	135 - 230	160 - 230	270 - 304
320	135 - 350	160 - 350	270 - 424
400	135 - 430	160 - 430	270 - 504
500	135 - 530	160 - 530	270 - 604

Priedų montavimas

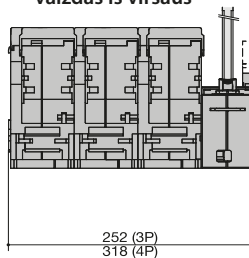


Matmenys (mm)

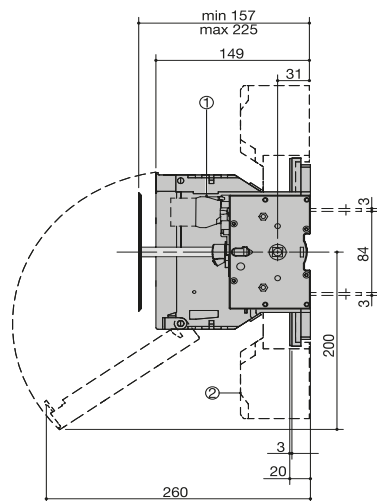


FLBS 400 3P

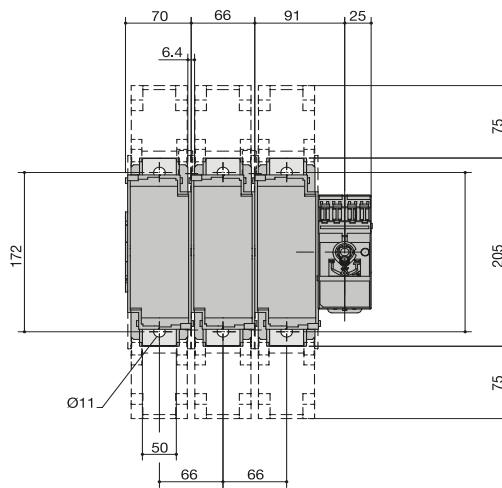
vaizdas iš viršaus



vaizdas iš šono



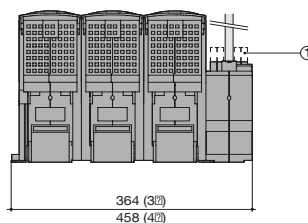
vaizdas iš priekio



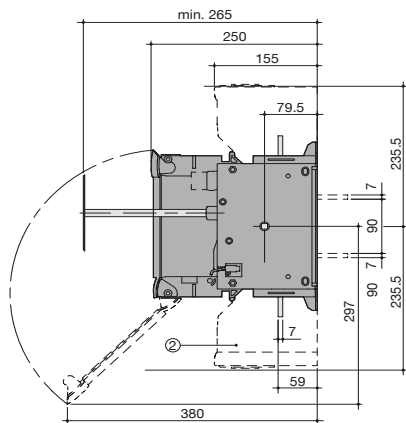
- 1 – papildomas kontaktas
- 2 – gnybtų apsauginiai dangteliai

FLBS 630 3P

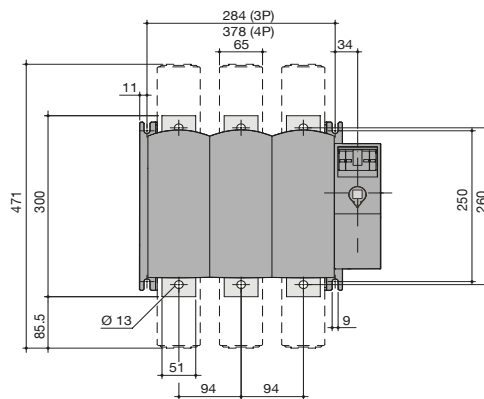
vaizdas iš viršaus



vaizdas iš šono



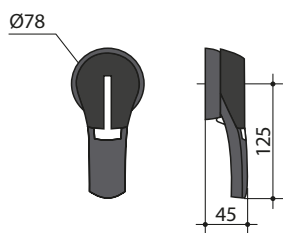
vaizdas iš priekio



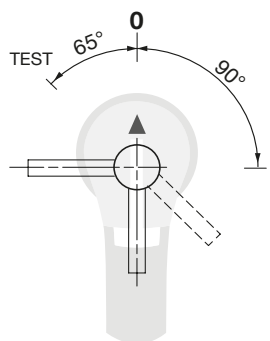
- 1 – papildomas kontaktas
- 2 – gnybtų apsauginiai dangteliai

Apkrovos jungikliai su saugikline FLBS

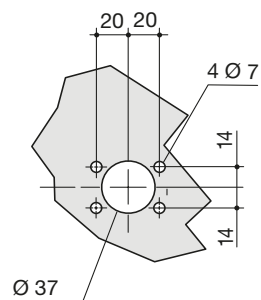
Rankenos tipas LBS-EH630/G..400/G FLBS



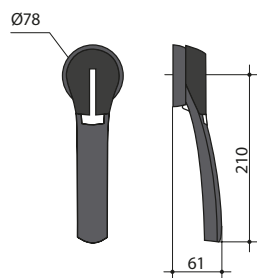
Tiesioginis valdymas



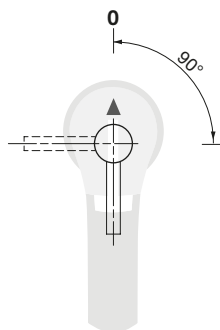
Durų skylės matmenys



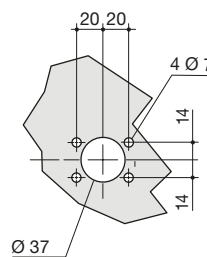
Rankenos tipas LBS-EH630/G



Tiesioginis valdymas



Durų skylės matmenys



ETICAM – kirtikliai montuojami į dėžutes

Savybės:

- montuojami į pultus ir spintas
- aukštos kokybės kontaktai padengti sidabru AgCdO
- aukštos kokybės izoliacinės medžiagos
- aukštas mechaninis ir elektrinis atsparumas
- aukštas atsparumas trumpom perkrovom
- didesnis atsparumas dinaminėms trumpo jungimo srovėms esant saugikliui
- darbinė temperatūra: nuo -25°C iki +55°C
- dažnis: iki 10kHz

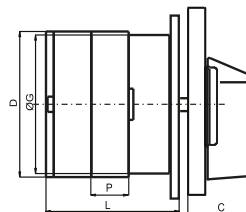
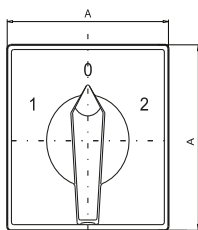
Paskirtis

ELK tipo ETI kirtikliai naudojami jėgos ir valdymo elektros grandinėse. Skirti rankiniu būdu įjungti – išjungti elektros grandines. Gali būti naudojami elektros spintose, valdymo skydeliuose, paskirstymo dėžutėse, transformatoriuose ir kaip varikliniai jungikliai žvaigždė trikampis variklio sukimosi krypties keitimui.

Žymėjimas

CS XX (Ith [A] – Vardinės srovės reikšmė) YY (jungimų programa) U (išpildymas)

Techniniai duomenys			CS 10	CS 16	CS 25	CS 32	CS 40	CS 63	CS 80	CS 100	
Tipas											
Vardinė jungimo įtampa U _i	V		400	400	690	690	690	690	690	690	
Vardinis izoliacijos atsparumas U _{imp}	kV		4	4	6	6	6	6	6	6	
Vardinė jungimo srovė I _{th}	A		16	20	25	32	50	70	85	100	
Pagrindinis kirtiklis IEC 60947 (III/3)	Max. vardinė įtampa	V	400	400	480	480	480	480	480	480	
	Vardinė impulsinė įtampa	kV	4	4	4	4	4	4	4	4	
Max. saugiklio srovė trumpo jungimo apsaugai gG/gL	A		16	20	25	32	40	63	80	100	
Ribinė trumpo jungimo srovė	1s	A	200	250	400	600	800	800	1000	1800	
	3s	A	120	10	250	400	530	700	800	900	
	10s	A	70	80	140	240	290	350	400	450	
	30s	A	40	50	90	150	200	250	250	300	
	60s	A	30	40	70	120	150	150	160	200	
Vardinė valdymo srovė Ie AC1/AC21	A		10	16	25	32	40	63	80	85	
Vardinė valdymo srovė Ie AC15	110/120 V	A	8	10	20	25	40	50	-	-	
	220/230 V	A	6	8	20	25	30	40	-	-	
	380/400 V	A	4	6	16	20	25	40	-	-	
	660/690 V	A	-	-	8	8,5	8,5	10	-	-	
Variklio jungimo galia AC3/AC23	3 fazės	220/230 V	kW	2,5/3	3/5	5,6/6,5	7,6/8	9/9	11/15	12/18,5	19/22
		380/400 V	kW	4/6	5/7,5	7,5/11	11/15	15/18,5	18,5/22	22/32	32/37
		500/690 V	kW	-	-	11/11	15/18,5	19/22	22/30	28/45	42/55
	1 fazė 2 poliai	110/120 V	kW	0,8/0,8	0,8/0,8	1,5/1,5	2,5/2,5	2,5/3	3/3,5	-	-
		220/230 V	kW	1,5/1,7	2,2/2,5	3/3,7	4,8/5	5,5/6	6/9	-	-
		380/400 V	kW	2,2/3	3/3,7	5,5/5,5	6,5/7,5	7,5/9	11/15	-	-
Variklio jungimo galia AC4	3 fazės	220/230 V	kW	1,2	1,5	2,5	3	5	6	7	9,5
		380/400 V	kW	1,8	3	4	5,5	8	11	12	16
		500/690 V	kW	-	-	4	7,5	8	11	12	16
Mechaninis atsparumas	Perjungimų ciklai	10 ⁶	3	3	3	3	3	2	2	2	
Varžtinis prijungimas			M3,5	M3.5	M35	M4	M5	M5	2xM5	2xM5	
Varžto galvutė					(+, -) PZ2				(-)		
Varžto prispaudimo jėga			0,8	0,8	0,8	1,2	1,8	2	2	2	
Skerspjuvis	monolitas	mm ²	2x(1-2,5)	2x(1-2,5)	2x(1-4)	2x(2,5-6)	2x(2,5-10)	2x(4-16)	10-25		
	daugjavielis	mm ²	2x(1-2,5)	2x(1-2,5)	2x(1-4)	2x(2,5-6)	2x(2,5-6)	2x(4-16)	6-25, 2x(6-10)		
Gnygby apsaugos laipsnis			IP20						IP00		
Darbinė temperatūra	°C		-25 ... iki +55								
Standartas			IEC 60947-3, VDE 0660, EN 60947 - 3								



Tipas	Reikšmės			Elementų skaičius (L/mm)													
	A	C	D	ØG	P	1	2	3	4	5	6	7	8	9	10	11	12
CS 10	48	26	38,6	38,6	12,8	32,5	45,3	58,1	70,9	83,7	96,5	109,3	122,1	134,9	147,7	160,5	173,3
CS 16	48	26	38,6	38,6	12,8	32,5	45,3	58,1	70,9	83,7	96,5	109,3	122,1	134,9	147,7	160,5	173,3
CS 25	48	26	45,2	38,6	12,8	32,5	45,3	58,1	70,9	83,7	96,5	109,3	122,1	134,9	147,7	160,5	173,3
CS 32	65	33	53	38,6	12,8	37	49,8	62,6	75,4	88,2	101	113,8	126,6	139,4	152,2	165	177,8
CS 40	65	33	61	56,4	17,5	50,6	68,1	85,6	103,1	120,6	138,1	155,6	173,1	190,6	208,1	225,6	243,1
CS 63	90	41	68,6	56,4	20,5	42,5	63	83,5	104	124,5	145	168,5	186	208,5	227	247,5	268
CS 80	90	41	84	80	25	67,5	92,5	117,5	142,5	167,5	192,5	217,5	242,5	267,5	292,5	317,5	342,5
CS 100	90	41	84	80	25	67,5	92,5	117,5	142,5	167,5	192,5	217,5	242,5	267,5	292,5	317,5	342,5

ETICAM-ELK tipo kirtikliai montuojami į dėžutes

Kirtiklis 0-1 (sukamas 60°)

1-polius					
Tipas	Nominali srovė (I _n)	Kodas	Žymėjimas	Svoris (g)	Pakuotė (vnt)
CS 10 90 U	10A	004773000		75	1
CS 16 90 U	16A	004773001		75	
CS 25 90 U	25A	004773002		90	
CS 32 90 U	32A	004773003		115	
CS 40 90 U	40A	004773004		180	
CS 63 90 U	63A	004773005		290	
CS 80 90 U	80A	004773006		405	
CS 100 90 U	100A	004773007		470	

2-poliai					
Tipas	Nominali srovė (I _n)	Kodas	Žymėjimas	Svoris (g)	Pakuotė (vnt)
CS 10 91 U	10A	004773008		80	1
CS 16 91 U	16A	004773009		80	
CS 25 91 U	25A	004773010		90	
CS 32 91 U	32A	004773011		115	
CS 40 91 U	40A	004773012		180	
CS 63 91 U	63A	004773013		290	
CS 80 91 U	80A	004773014		405	
CS 100 91 U	100A	004773015		470	

3-poliai					
Tipas	Nominali srovė (I _n)	Kodas	Žymėjimas	Svoris (g)	Pakuotė (vnt)
CS 10 10 U	10A	004773016		95	1
CS 16 10 U	16A	004773017		95	
CS 25 10 U	25A	004773018		115	
CS 32 10 U	32A	004773019		160	
CS 40 10 U	40A	004773020		260	
CS 63 10 U	63A	004773021		415	
CS 80 10 U	80A	004773022		590	
CS 100 10 U	100A	004773023		685	

4-poliai					
Tipas	Nominali srovė (I _n)	Kodas	Žymėjimas	Svoris (g)	Pakuotė (vnt)
CS 10 92 U	10A	004773024		100	1
CS 16 92 U	16A	004773025		100	
CS 25 92 U	25A	004773026		120	
CS 32 92 U	32A	004773027		175	
CS 40 92 U	40A	004773028		275	
CS 63 92 U	63A	004773029		435	
CS 80 92 U	80A	004773030		600	
CS 100 92 U	100A	004773031		690	



3 –jų padėčių kirtiklis 0-1-2 (pasukamas 60°)



1-polius					
Tipas	Nominali srovė (I_n)	Kodas	Žymėjimas	Svoris (g)	Pakuotė (vnt.)
CS 10 107 U	10A	004773032		80	1
CS 16 107 U	16A	004773033		80	
CS 25 107 U	25A	004773034		90	
CS 32 107 U	32A	004773035		115	
CS 40 107 U	40A	004773036		180	
CS 63 107 U	63A	004773037		290	
CS 80 107 U	80A	004773038		405	
CS 100 107 U	100A	004773039		470	



2-poliai					
Tipas	Nominali srovė (I_n)	Kodas	Žymėjimas	Svoris (g)	Pakuotė (vnt.)
CS 10 123 U	10A	004773040		120	1
CS 16 123 U	16A	004773041		120	
CS 25 123 U	25A	004773042		150	
CS 32 123 U	32A	004773043		180	
CS 40 123 U	40A	004773044		270	
CS 63 123 U	63A	004773045		430	
CS 80 123 U	80A	004773046		590	
CS 100 123 U	100A	004773047		680	



3-poliai					
Tipas	Nominali srovė (I_n)	Kodas	Žymėjimas	Svoris (g)	Pakuotė (vnt.)
CS 10 135 U	10A	004773048		125	1
CS 16 135 U	16A	004773049		125	
CS 25 135 U	25A	004773050		155	
CS 32 135 U	32A	004773051		220	
CS 40 135 U	40A	004773052		375	
CS 63 135 U	63A	004773053		500	
CS 80 135 U	80A	004773054		840	
CS 100 135 U	100A	004773055		845	

Kirtiklis įtampos matavimui



4-poliai					
Tipas	Nominali srovė (I_n)	Kodas	Žymėjimas	Svoris (g)	Pakuotė (vnt.)
CS 10 66 U	10A	004773088		140	1
CS 16 66 U	16A	004773089		140	
CS 25 66 U	25A	004773090		160	
CS 32 66 U	32A	004773091		220	



3-poliai					
Tipas	Nominali srovė (I_n)	Kodas	Žymėjimas	Svoris (g)	Pakuotė (vnt.)
CS 10 67 U	10A	004773092		120	1
CS 16 67 U	16A	004773093		120	
CS 25 67 U	25A	004773094		150	

ETICAM-ELK tipo kirtikliai montuojami į dėžutes

Kirtiklis srovės matavimui

1-polius, 3-laidai nuo transformatoriaus

Tipas	Nominali srovė (I _n)	Kodas	Žymėjimas	Svoris (g)	Pakuotė (vnt.)
CS 16 98 U	16A	004773095		165	1
CS 25 98 U	25A	004773096		185	
CS 32 98 U	32A	004773097		260	
CS 40 98 U	40A	004773098		455	

2-poliai, 3-laidai nuo transformatoriaus arba be

Tipas	Nominali srovė (I _n)	Kodas	Žymėjimas	Svoris (g)	Pakuotė (vnt.)
CS 16 97 U	16A	004773099		200	1
CS 25 97 U	25A	004773100		220	
CS 32 97 U	32A	004773101		295	
CS 40 97 U	40A	004773102		490	



Kirtiklis „0“ 1-0-2 (pasukamas 60°)

1-polius

Tipas	Nominali srovė (I _n)	Kodas	Žymėjimas	Svoris (g)	Pakuotė (vnt.)
CS 10 51 U	10A	004773103		80	1
CS 16 51 U	16A	004773104		80	
CS 25 51 U	25A	004773105		105	
CS 32 51 U	32A	004773106		140	
CS 40 51 U	40A	004773107		205	
CS 63 51 U	63A	004773108		315	
CS 80 51 U	80A	004773109		430	
CS 100 51 U	100A	004773110		495	

2-poliai

Tipas	Nominali srovė (I _n)	Kodas	Žymėjimas	Svoris (g)	Pakuotė (vnt.)
CS 10 52 U	10A	004773111		100	1
CS 16 52 U	16A	004773112		100	
CS 25 52 U	25A	004773113		120	
CS 32 52 U	32A	004773114		180	
CS 40 52 U	40A	004773115		275	
CS 63 52 U	63A	004773116		435	
CS 80 52 U	80A	004773117		600	
CS 100 52 U	100A	004773118		690	

3-poliai

Tipas	Nominali srovė (I _n)	Kodas	Žymėjimas	Svoris (g)	Pakuotė (vnt.)
CS 10 53 U	10A	004773119		140	1
CS 16 53 U	16A	004773120		140	
CS 25 53 U	25A	004773121		160	
CS 32 53 U	32A	004773122		220	
CS 40 53 U	40A	004773123		375	
CS 63 53 U	63A	004773124		500	
CS 80 53 U	80A	004773125		840	
CS 100 53 U	100A	004773126		845	



Kirtiklis 1 fazės varikliui – 0-1


0 - start - 1

Tipas	Nominali srovė (I_n)	Kodas	Žymėjimas	Svoris (g)	Pakuotė (vnt.)
CS 16 15 U	16A	004773127		95	1
CS 25 15 U	25A	004773128		110	
CS 32 15 U	32A	004773129		160	
CS 40 15 U	40A	004773130		260	
CS 63 15 U	63A	004773131		415	

Kirtiklis žvaigždė trikampis 0-Y-Δ


0 - žvaigždė trikampis 0-Y-Δ

Tipas	Nominali srovė (I_n)	Kodas	Žymėjimas	Svoris (g)	Pakuotė (vnt.)
CS 16 12 U	16A	004773132		175	1
CS 25 12 U	25A	004773133		190	
CS 32 12 U	32A	004773134		300	
CS 40 12 U	40A	004773135		465	
CS 63 12 U	63A	004773136		650	
CS 80 12 U	80A	004773137		1140	
CS 100 12 U	100A	004773138		1180	

Reversinis kirtiklis L-O-P


1 - 0 - 2

Tipas	Nominali srovė (I_n)	Kodas	Žymėjimas	Svoris (g)	Pakuotė (vnt.)
CS 16 11 U	16A	004773139		140	1
CS 25 11 U	25A	004773140		160	
CS 32 11 U	32A	004773141		220	
CS 40 11 U	40A	004773142		375	
CS 63 11 U	63A	004773143		500	
CS 80 11 U	80A	004773144		840	
CS 100 11 U	100A	004773145		845	


L - 0 - P

Tipas	Nominali srovė (I_n)	Kodas	Žymėjimas	Svoris (g)	Pakuotė (vnt.)
CS 16 11 U LOP	16A	004773146		145	1
CS 25 11 U LOP	25A	004773147		165	
CS 32 11 U LOP	32A	004773148		225	
CS 40 11 U LOP	40A	004773149		380	
CS 63 11 U LOP	63A	004773150		505	
CS 80 11 U LOP	80A	004773151		845	
CS 100 11 U LOP	100A	004773152		850	

ETICAM-ELK tipo kirtikliai montuojami į dėžutes

Saugos kirtiklis 0-1 su rakinimu „0“ padėtyje

Nominali srovė
25 - 100 A

- Saugos kirtiklis elektriškai atskiria elektros įrenginį nuo elektros maitinimo
- valdymo rankenėle pagal standartą yra raudonos spalvos, o rėmelis geltonos
- saugos kirtiklis yra rakinamas „0“ pozicijoje

1-polius

Tipas	Nominali srovė (I _n)	Kodas	Žymėjimas	Svoris (g)	Pakuotė (vnt.)
CS 25 90 U LK	25A	004773056		130	1
CS 32 90 U LK	32A	004773057		155	
CS 40 90 U LK	40A	004773058		220	
CS 63 90 U LK	63A	004773059		340	
CS 80 90 U LK	80A	004773060		455	
CS 100 90 U LK	100A	004773061		520	

2 - poliai

Tipas	Nominali srovė (I _n)	Kodas	Žymėjimas	Svoris (g)	Pakuotė (vnt.)
CS 25 91 U LK	25A	004773062		130	1
CS 32 91 U LK	32A	004773063		155	
CS 40 91 U LK	40A	004773064		220	
CS 63 91 U LK	63A	004773065		340	
CS 80 91 U LK	80A	004773066		455	
CS 100 91 U LK	100A	004773067		520	

3 - poliai

Tipas	Nominali srovė (I _n)	Kodas	Žymėjimas	Svoris (g)	Pakuotė (vnt.)
CS 25 10 U LK	25A	004773068		155	1
CS 32 10 U LK	32A	004773069		200	
CS 40 10 U LK	40A	004773070		300	
CS 63 10 U LK	63A	004773071		465	
CS 80 10 U LK	80A	004773072		640	
CS 100 10 U LK	100A	004773073		735	

4 - poliai

Tipas	Nominali srovė (I _n)	Kodas	Žymėjimas	Svoris (g)	Pakuotė (vnt.)
CS 25 92 U LK	25A	004773074		160	1
CS 32 92 U LK	32A	004773075		205	
CS 40 92 U LK	40A	004773076		305	
CS 63 92 U LK	63A	004773077		470	
CS 80 92 U LK	80A	004773078		650	
CS 100 92 U LK	100A	004773079		740	



Saugos kirtiklis 0-1

3 - poliai

Tipas	Nominali srovė (I _n)	Kodas	Žymėjimas	Svoris (g)	Pakuotė (vnt.)
CS 10 10 U ES	10A	004773080		95	1
CS 16 10 U ES	16A	004773081		95	
CS 25 10 U ES	25A	004773082		115	
CS 32 10 U ES	32A	004773083		160	
CS 40 10 U ES	40A	004773084		260	
CS 63 10 U ES	63A	004773085		415	
CS 80 10 U ES	80A	004773086		590	
CS 100 10 U ES	100A	004773087		685	



Kirtiklis su hermetine dėžute

Kirtiklis 0-1 (sukamas 60°)

Kirtiklis su dėžute yra IP65 klasės.
Dėžutė yra pilkos spalvos (RAL 7035)



1 - polius

Tipas	Nominali srovė (I _n)	Kodas	Žymėjimas	Svoris (g)	Pakuotė (vnt.)
CS 10 90 PN	10A	004773153		175	1
CS 16 90 PN	16A	004773154		175	
CS 25 90 PN	25A	004773155		190	
CS 32 90 PNG	32A	004773156		305	
CS 40 90 PNG	40A	004773157		370	

2 - poliai

Tipas	Nominali srovė (I _n)	Kodas	Žymėjimas	Svoris (g)	Pakuotė (vnt.)
CS 10 91 PN	10A	004773158		180	1
CS 16 91 PN	16A	004773159		180	
CS 25 91 PN	25A	004773160		190	
CS 32 91 PNG	32A	004773161		210	
CS 40 91 PNG	40A	004773162		370	

3 - poliai

Tipas	Nominali srovė (I _n)	Kodas	Žymėjimas	Svoris (g)	Pakuotė (vnt.)
CS 10 10 PN	10A	004773163		195	1
CS 16 10 PN	16A	004773164		195	
CS 25 10 PN	25A	004773165		215	
CS 32 10 PNG	32A	004773166		350	
CS 40 10 PNG	40A	004773167		450	

4 - poliai

Tipas	Nominali srovė (I _n)	Kodas	Žymėjimas	Svoris (g)	Pakuotė (vnt.)
CS 10 92 PN	10A	004773168		200	1
CS 16 92 PN	16A	004773169		200	
CS 25 92 PN	25A	004773170		220	
CS 32 92 PNG	32A	004773171		355	
CS 40 92 PNG	40A	004773172		455	



ETICAM-ELK tipo kirtikliai montuojami į dėžutes

Kirtiklis „0“ 1-0-2 (pasukamas 60°)

1 - polių					
Tipas	Nominali srovė (I _n)	Kodas	Žymėjimas	Svoris (g)	Pakuotė (vnt.)
CS 10 51 PN	10A	004773185		185	1
CS 16 51 PN	16A	004773186		185	
CS 25 51 PN	25A	004773187		235	
CS 32 51 PNG	32A	004773188		330	
CS 40 51 PNG	40A	004773189		395	

2 - poliai					
Tipas	Nominali srovė (I _n)	Kodas	Žymėjimas	Svoris (g)	Pakuotė (vnt.)
CS 10 52 PN	10A	004773190		200	1
CS 16 52 PN	16A	004773191		200	
CS 25 52 PN	25A	004773192		220	
CS 32 52 PNG	32A	004773193		375	
CS 40 52 PNG	40A	004773194		455	

3 - poliai					
Tipas	Nominali srovė (I _n)	Kodas	Žymėjimas	Svoris (g)	Pakuotė (vnt.)
CS 10 53 PN	10A	004773195		240	1
CS 16 53 PN	16A	004773196		240	
CS 25 53 PN	25A	004773197		260	
CS 32 53 PNG	32A	004773198		400	
CS 40 53 PN2	40A	004773199		875	



Kirtiklis įtampos matavimui

Kirtiklis įtampos matavimui 3f, 3f-N					
Tipas	Nominali srovė (I _n)	Kodas	Žymėjimas	Svoris (g)	Pakuotė (vnt.)
CS 10 66 PN	10A	004773200		255	1
CS 16 66 PN	16A	004773201		240	
CS 25 66 PN	25A	004773202		260	
CS 32 66 PNG	32A	004773203		400	

Kirtiklis įtampos matavimui 3f					
Tipas	Nominali srovė (I _n)	Kodas	Žymėjimas	Svoris (g)	Pakuotė (vnt.)
CS 10 67 PN	10A	004773204		220	1
CS 16 67 PN	16A	004773205		220	
CS 25 67 PN	25A	004773206		250	

Reversinis kirtiklis L-O-P

L - O - P					
Tipas	Nominali srovė (I _n)	Kodas	Žymėjimas	Svoris (g)	Pakuotė (vnt.)
CS 16 11 U LOPPN	16A	004773207		245	1
CS 25 11 U LOPPN	25A	004773208		265	
CS 32 11 U LOPPNG	32A	004773209		405	
CS 40 11 U LPOPN2	40A	004773210		560	

Kirtiklis 0-1 (sukamas 60°)

3 - poliai					
Tipas	Nominali srovė (I _n)	Kodas	Žymėjimas	Svoris (g)	Pakuotė (vnt.)
CS 10 135 PN	10A	004773211		225	1
CS 16 135 PN	16A	004773212		225	
CS 25 135 PN	25A	004773213		255	
CS 32 135 PNG	32A	004773214		400	
CS 40 135 PN2	40A	004773215		555	

Kirtiklis žvaigždė trikampis 0-Y-Δ

0 - žvaigždė trikampis 0-Y-Δ					
Tipas	Nominali srovė (I _n)	Kodas	Žymėjimas	Svoris (g)	Pakuotė (vnt.)
CS 16 12 PN1	16A	004773216		275	1
CS 25 12 PN1	25A	004773217		290	
CS 32 12 PN2	32A	004773218		480	
CS 40 12 PN2	40A	004773219		645	

Saugos kirtiklis 0-1 su rakinimu „0“ padėtyje



1 - polius					
Tipas	Nominali srovė (I _n)	Kodas	Žymėjimas	Svoris (g)	Pakuotė (vnt.)
CS 25 90 PNLK	25A	004773173		230	1
CS 32 90 PNLK	32A	004773174		345	
CS 40 90 PNLK	40A	004773175		410	

2 - poliai					
Tipas	Nominali srovė (I _n)	Kodas	Žymėjimas	Svoris (g)	Pakuotė (vnt.)
CS 25 91 PNLK	25A	004773176		230	1
CS 32 91 PNLK	32A	004773177		345	
CS 40 91 PNLK	40A	004773178		410	

3 - poliai					
Tipas	Nominali srovė (I _n)	Kodas	Žymėjimas	Svoris (g)	Pakuotė (vnt.)
CS 25 10 PNLK	25A	004773179		255	1
CS 32 10 PNLK	32A	004773180		390	
CS 40 10 PNLK	40A	004773181		490	

4 - poliai					
Tipas	Nominali srovė (I _n)	Kodas	Žymėjimas	Svoris (g)	Pakuotė (vnt.)
CS 25 92 PNLK	25A	004773182		260	1
CS 32 92 PNLK	32A	004773183		395	
CS 40 92 PNLK	40A	004773184		495	

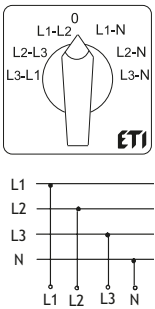
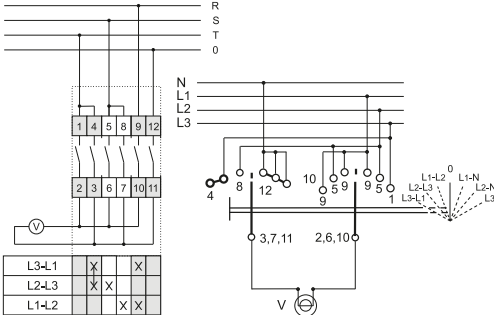
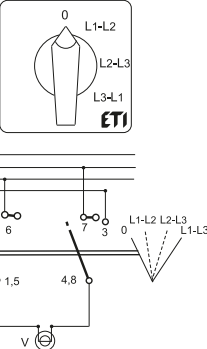
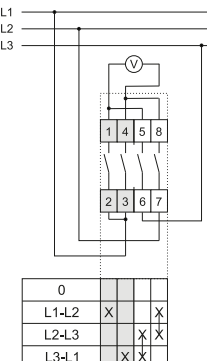
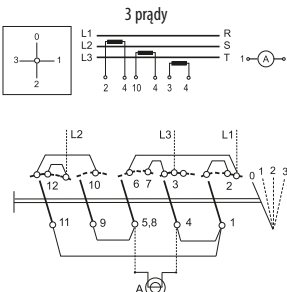
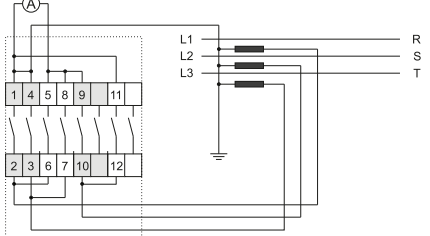
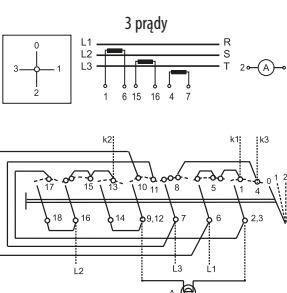
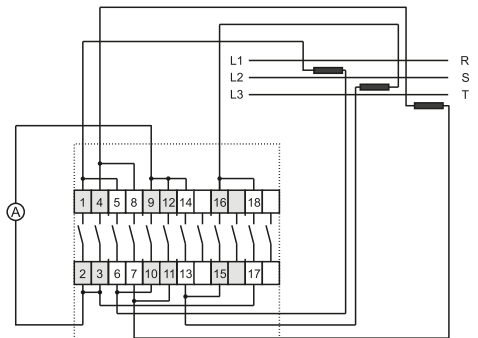
ETICAM-ELK tipo kirtikliai montuojami į dėžutes

Skylių matmenys

Typ	a*	b**	d	f
CS 10	36	32	10	4.2
CS 16				
CS 25				
CS 32				
CS 40	48	45	10	4.2
CS 63				
CS 80				
CS 100	72	40	14	5.3

a* - skirtas 5 ir daugiau elementų
b** - skirtas 4 elementams

	Tipas, schema, žymėjimas	Polių/elementų skaičius	Jungimo schema
Kirtiklis 0-1 (pasukamas 60°)		1/1	
		2/2	
		3/3	
		4/4	
Kirtiklis 0-1-2 (pasukamas 60°)		1/1	
		2/2	
		3/3	

Tipas, schema, žymėjimas	Polių/lementų skaičius		Jungimo schema																																
<p>3 przewody i 3 fazy</p> 	3 laidai/ 3 fazės	66	 <table border="1" data-bbox="821 526 981 672"> <tr><td>L3-L1</td><td>X</td><td></td><td>X</td></tr> <tr><td>L2-L3</td><td>X</td><td>X</td><td></td></tr> <tr><td>L1-L2</td><td></td><td>X</td><td>X</td></tr> <tr><td>0</td><td></td><td></td><td></td></tr> <tr><td>L1-N</td><td></td><td></td><td>X</td><td>X</td></tr> <tr><td>L2-N</td><td>X</td><td></td><td>X</td><td></td></tr> <tr><td>L3-N</td><td>X</td><td></td><td>X</td><td></td></tr> </table>	L3-L1	X		X	L2-L3	X	X		L1-L2		X	X	0				L1-N			X	X	L2-N	X		X		L3-N	X		X		
L3-L1	X		X																																
L2-L3	X	X																																	
L1-L2		X	X																																
0																																			
L1-N			X	X																															
L2-N	X		X																																
L3-N	X		X																																
<p>3 Przewody</p> 	3 laidai / 2	67	 <table border="1" data-bbox="949 974 1109 1064"> <tr><td>0</td><td></td><td></td><td></td></tr> <tr><td>L1-L2</td><td>X</td><td></td><td>X</td></tr> <tr><td>L2-L3</td><td></td><td>X</td><td>X</td></tr> <tr><td>L3-L1</td><td>X</td><td>X</td><td></td></tr> </table>	0				L1-L2	X		X	L2-L3		X	X	L3-L1	X	X																	
0																																			
L1-L2	X		X																																
L2-L3		X	X																																
L3-L1	X	X																																	
<p>3 prądy</p> 	1 polius 3 svorės transformatoriai /4	98	 <table border="1" data-bbox="829 1355 1029 1489"> <tr><td>0</td><td>X</td><td>X</td><td></td><td></td><td>X</td></tr> <tr><td>1</td><td>X</td><td>X</td><td></td><td></td><td>X</td></tr> <tr><td>2</td><td>X</td><td>X</td><td>X</td><td></td><td></td></tr> <tr><td>3</td><td>X</td><td></td><td>X</td><td></td><td>X</td></tr> </table>	0	X	X			X	1	X	X			X	2	X	X	X			3	X		X		X								
0	X	X			X																														
1	X	X			X																														
2	X	X	X																																
3	X		X		X																														
<p>3 prądy</p> 	2 poliai/ 3 su arba be svorės transformatorių /6	97	 <table border="1" data-bbox="829 1870 1117 2016"> <tr><td>0</td><td></td><td>X</td><td>X</td><td></td><td></td><td>X</td><td></td></tr> <tr><td>1</td><td>X</td><td></td><td>X</td><td>X</td><td></td><td>X</td><td></td></tr> <tr><td>2</td><td></td><td>X</td><td>X</td><td>X</td><td></td><td>X</td><td></td></tr> <tr><td>3</td><td>X</td><td>X</td><td></td><td>X</td><td></td><td>X</td><td></td></tr> </table>	0		X	X			X		1	X		X	X		X		2		X	X	X		X		3	X	X		X		X	
0		X	X			X																													
1	X		X	X		X																													
2		X	X	X		X																													
3	X	X		X		X																													

ETICAM-ELK tipo kirtikliai montuojami į dėžutes

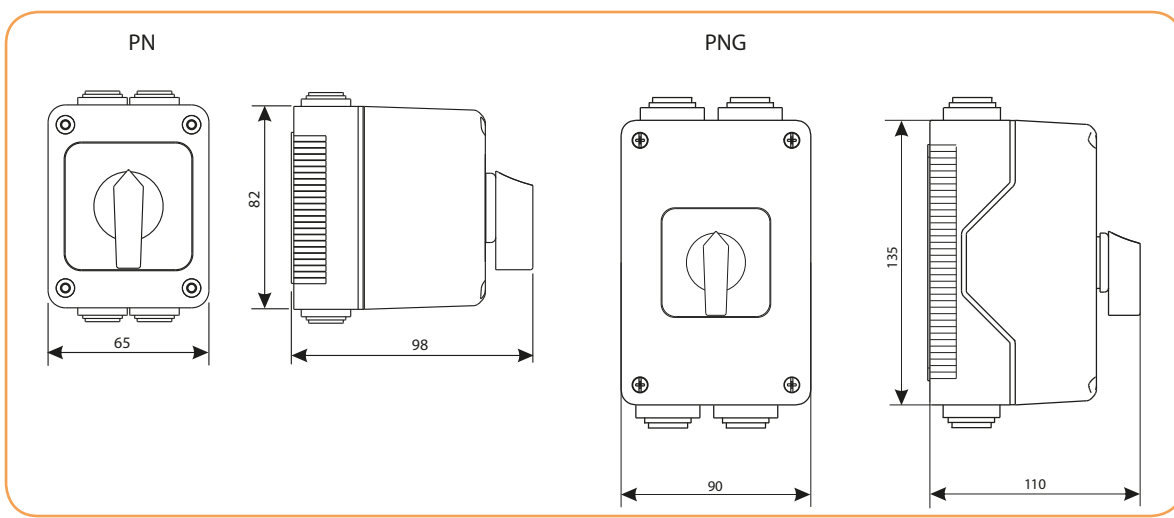
	Tipas, schema, žymėjimas	Polių/lementų skaičius	Jungimo schema
Kirtiklis "0" 1-0-2	<p>1-0-2</p>	1/1	51
	<p>1-0-2</p>	2/2	52
	<p>1-0-2</p>	3/3	53
Kirtiklis 1 fazės varikliui – 0-1	<p>0-start-1</p>	2/2	15
Kirtiklis žvaigždė trikampis 0-Y-Δ	<p>0-Y-Δ</p>	4/4	12
Reversinis kirtiklis L - 0 - P	<p>1-0-2</p>	3/3	11
	<p>L-0-P</p>	3/3	11

	Tipas, schema, žymėjimas	Polių/lementų skaičius	Jungimo schema
Saugos kirtiklis 0-1 su rakiniu „0“ padėtyje		1	10
		2	91
		3	10
		4	92
Saugos kirtiklis 0-1		3	10

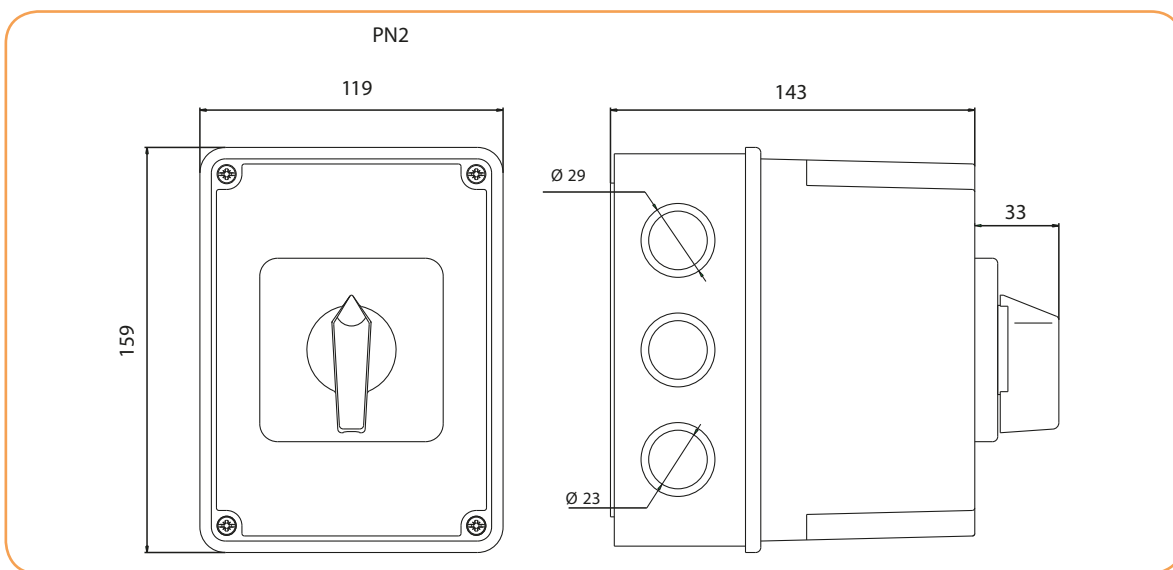
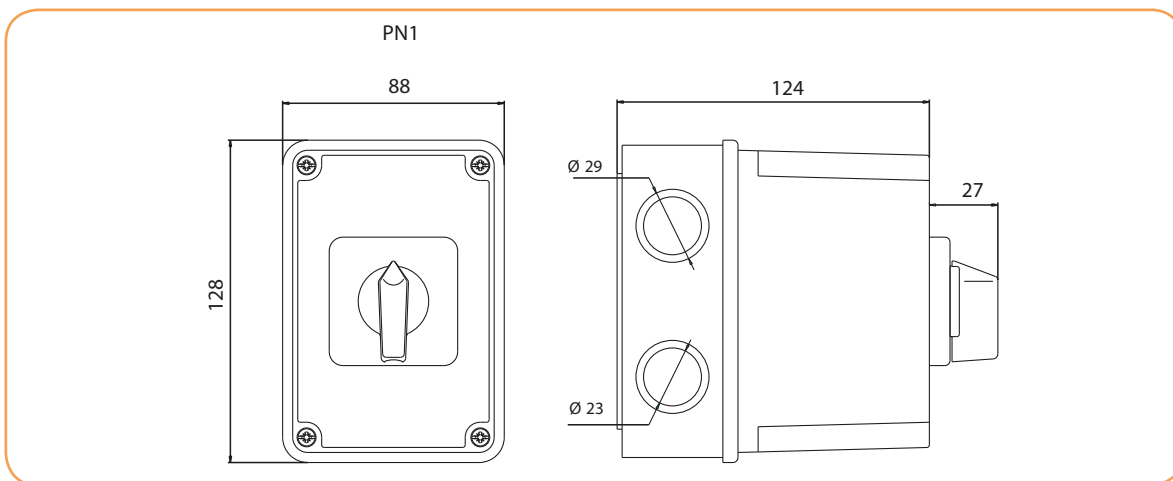
Dėžutė

Techniniai duomenys ir jungimo schemas kirtikliams su dėžute yra tokie patys kaip kirtiklių be dėžutės

Matmenys



ETICAM-ELK tipo kirtikliai montuojami į dėžutes



Skylių matmenys

Tipas	a	b	f
PN	44	48	4,3
PNG	48	100	4,3

Tipas	a	b	f
PN1	42	82	4,3

Tipas	a	b	f
PN1	42	112	4,5

