

# ETISIG

VALDYMO LEMPUTĖS IR JUNGIKLIAI 410

VALDYMO DĖŽUTĖS 420

## VALDYMO LEMPUTĖS IR JUNGIKLIAI



**ETI**

Energija turi būti valdoma

## Valdymo lempučių ir jungikliai

### Savybės:

- Modulinio išpildymo
- Lengvas ir paprastas montavimas ir išmontavimas
- Montuojama į paruoštą skylę arba į valdymo pultus Ø22,5mm
- Komplektuojančios dalys tvirtinamos prie laikiklio
- Galimybė išplėsti jungiklių struktūrą papildomais kontaktais (horizontaliai ir vertikaliai)
- Galimybė padidinti lemputių ir mygtukų apsaugos lygį iki IP65
- LVGP (Low Voltage Glow Protection) apsauga nuo nepageidaujamo LED apšvietimo, kai maininimas (žemiau 60V) arba atsiranda nuotekio srovės



### Paskirtis

- signalizuoti ir valdyti elektros įrenginius
- valdymo pultams

Signalinės lempučių ir jungikliai naudojami valdymo grandinėse, tiesioginiu ar nuotoliniu būdu perjungimo procesuose, dažniausiai pramoniniuose objektuose, komercinės paskirties ir namų in-staliacijose. Įvairiapusis kompleksuojant jungiklius, patvarūs mechanškai, operacijos valdymo užtikrintumas – svarbiausia skydų surinkėjams. Mygtukai ir jungikliai su kontaktais, LED laikikliai, kom-paktiniai jungikliai ir lempučių atitinka tarptautinius standartus 60947-5-1.

- Visi jungikliai yra gaminami su First Row Clip kaip parodyta.
- Visi jungikliai išskyrus LED lempučių yra juodos spalvos pagamintos iš ABS plastiko. Yra galimybė pirkti chromo spalvos.
- Priekinė jungiklių ir lemputių dalis užtikrina IP65 ir IP67 apsaugos klasę.
- Pasukamuose jungikliuose raktas išsiima „0“ padėtyje.
- Simetriniai, pasukami ir pasukami raktu jungikliai yra kompleksuojami su jungiklio pasukimą blo-kuojančiu pirštu, kad montazo metu išliktų norima perjungimo padėtis.
- Signalinės su integruotu LED lempučių yra 24V AC/DC ir 240V AC
- Šviečiantys jungikliai nekomplektuojami su LED laikikliu. Jį reikia užsakyti atskirai.

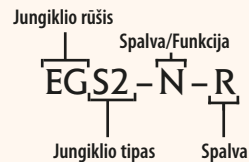
### Nešviečiantys jungikliai ir LED lempučių

Parametrai	22,5 mm Gen Next LED lempučių	Gen Next jungikliai
Vardinė įtampa	24 V AC/DC, 240 V AC	24 V AC/DC, 240 V AC
Valdymo įtampa	-20% iki + 10% vardinės įtampos	-20% iki + 10% vardinės įtampos
LED tipas	SMD LEDs	SIDE VIEW SMD LEDs
Spalva	Raudona/Žalia/Geltona/Gintarinė/Mėlyna/Balta	Raudona/Žalia/Geltona/Gintarinė/Mėlyna/Balta
ilgaamžiškumas	100 000 valandų	100 000 valandų
Darbinė temperatūra	-30°C iki 60°C	-25°C iki 65°C
Sandėliavimo temperatūra	-30°C iki 70°C	-30°C iki 70°C
Prijungiamo laidininko skerspjūvis	0,5mm <sup>2</sup> , 1,5 - 2,5 mm <sup>2</sup>	0,5mm <sup>2</sup> , 1,5 - 2,5 mm <sup>2</sup>
Sukimo momentas	0,5 Nm	0,5 Nm
LVGP	prieinamas	prieinamas
Impulsinė įtampa	2 kV	2 kV
Dielektrinis įtampos testas	1,5 kV	1,5 kV
Apsaugos laipsnis	IP20 gnybtams, IP65 iš priekio	IP21 gnybtams, IP65 iš priekio
Tarptautinis standartas	CE	CE

### Paspaudžiami ir kompaktiniai jungikliai

Naudojimo kategorija	Maitinimo tipas	IEC - 60947-5-1	ITH / Šiluminė srovė
	AC	AC-15	10 A
	DC	DC-13	
Kontaktai	NO (normaliai atviras) ir NC (normaliai uždaras)		
Vardinė įtampa	230 V AC	24 V AC	
Vardinė srovė	6 A	1,5 A	
Dažnis		50-60 Hz	
Elektrinis kontaktų patvarumas		500 000 ciklų	
Dielektrinis įtampos testas		2,5 kV (visi gnybtai užtrumpinti kartu)	
Vardinė izoliacijos įtampa		600 V AC	
Gnybtai	Tinkami monolitui ir lanksčiam kabeliui nuo 2x1 mm <sup>2</sup> iki 2x2.5 mm <sup>2</sup>		
Medžiaga	Žalvaris		
Kontaktų tipas	Make & Break (surink ir išardyk)		
Kontaktų medžiaga	Agni		
izoliacijos varža prie 500VDC	> 50 Mohm		
kontaktų varža	>20 Mohm		
Funkcijos	Paspaudimas, paspaudimas-sukimas, pasukimas, rakinimas		
Spalva	Raudona/Žalia/Geltona/Gintarinė/Mėlyna/Balta		
Kontaktų padėties	<div style="display: flex; align-items: center;"> <div style="margin-right: 10px;"> <input type="checkbox"/> Kontaktas atviras  <input checked="" type="checkbox"/> Kontaktas uždaras         </div> </div>		
<b>Aplinkos vertinimas</b>			
Darbinė temperatūra	-25°C iki 65°C		
Sandėliavimo temperatūra	-30°C iki 70°C		
IP klasė	IP65 iš priekio (IEC/EN – 60529) & IP20 gnybtams NEMA 1,2,3,4,4X klasė 12 & 13		
RoHS atitiktumo	Taip		
<b>Jungiklių mechaninis ilgaamžiškumas</b>			
Trumpalaikis (paspaudžiamas su paspaudimo funkcija)	1 milijono operacijų		
Avarinis stabdymas (pasukamas atlaisvinimui)	0,1 milijono operacijų		
Pasukamas	0,5 milijono operacijų		

## Valdymo lemputės ir jungikliai



### Tipų paaiškinimai

Jungiklio rūšis	Jungiklio tipas	Spalva/funkcija	Spalva:	
EG – nešviečiantis jungiklis	F – įspaudžiamas mygtukas P – iškilęs mygtukas	R – Raudona G – Žalia Y – Geltona C – Juoda B – Mėlyna A – Gintarinė W – Balta		
	T – Dvigubas mygtukas M – Grybo formos	C – Juoda P – paspaudžiamo tipo T – paspaudžiamo-sukamo	R – Raudona	
	S2 – Pasukamas jungiklis – simetrinė rankenėlė – 2 pozicijos	N – Negrįžtantis S – Grįžtantis N90* – pasukamas 90° negrįžtantis	R – Raudona G – Žalia C – Juoda W – Balta	
	S3 – pasukamas jungiklis – simetrinė rankenėlė – 3 pozicijos	NN – negrįžtantis SS – grįžtantis iš abiejų pusių SN – grįžtantis iš kairės pusės NS – grįžtantis iš dešinės pusės	R – Raudona G – Žalia C – Juoda W – Balta	
	K2 – su raktu – 2 padėties	XY45* – pasukamas 90° XZ90* – pasukamas 90° XY90* – pasukamas 90° XY – negrįžtantis XZ – grįžtantis	C – Juoda	
	K3 – su raktu – 3 pozicijos	ZXZ – negrįžtantis YXY – grįžtantis iš abiejų pusių ZXY – grįžtantis iš kairės pusės YXZ – grįžtantis iš dešinės pusės	C – Juoda	
	EG – šviečiantys jungikliai	PI – iškilęs mygtukas FI – įspaudžiamas mygtukas	R – Raudona G – Žalia Y – Geltona C – Juoda B – Mėlyna A – Gintarinė W – Balta	
		T1 – Su dvigubu mygtuku	B – Mėlyna A – Gintarinė S – Spalvota	
		S21 – pasukamas jungiklis – simetrinė rankenėlė – 2 pozicijos	N – Negrįžtantis S – Grįžtantis N90* – pasukamas 90° negrįžtantis	R – Raudona G – Žalia W – Balta
		S31 – pasukamas jungiklis – simetrinė rankenėlė – 3 pozicijos	NN – negrįžtantis SS – grįžtantis iš abiejų pusių	R – Raudona G – Žalia W – Balta
EC – nešviečiantys kompaktiniai jungikliai		F - įspaudžiamas mygtukas	10 – 1 NO 01 – 1 NC 11 – 1 NO ir NC	R – Raudona G – Žalia Y – Geltona C – Juoda B – Mėlyna A – Gintarinė W – Balta
	M – Grybo formos	P10 – stabilus su 1 NO kontaktu P01 – stabilus su 1 NC kontaktu T10 – spausti-sukti su 1 NO kontaktu T01 – spausti-sukti su 1 NC kontaktu	R – Raudona	
EC – šviečiantys kompaktiniai jungikliai	LI – LED lemputės	024C – 24 V AC/DC 240A – 240 V AC	R – Raudona G – Žalia Y – Geltona B – Mėlyna A – Gintarinė W – Balta	

Dėmesio:

\*X – Pozicija skirta išimti raktą; \*Y – Pozicija, kurioje negalima išimti rakto; \*Z – Pozicija, kurioje rankenėlė sugrįžta į pirminę būseną

\*Standartiniuose jungikliuose (jungikliai ir jungikliai su raktu), kuriuose po pirmojo brūkšnio nėra skaičiaus (pvz. EGK2-XY-C) posūkio kampas yra 45° ir pozicija atrodo taip:



\*Dviejų pozicijų jungikliuose su raktu, kuriuose po pirmojo brūkšnio yra skaičius "45" (pvz. EGK2-XY45-C) posūkio kampas yra 90° ir pozicija atrodo taip:



\*Standartiniuose jungikliuose (jungikliai ir jungikliai su raktu), kuriuose po pirmojo brūkšnio yra skaičius "90" (pvz. EGK2-XY90-C) posūkio kampas yra 90° ir pozicija atrodo taip:



## Nešviečiantys jungikliai - surenkami



## Įspaudžiamas mygtukas

Tipas	Spalva	Kodas	Svoris (kg)	Pakuotė (vnt)
EGF-R	Raudona	004771240	0,02	10/140
EGF-G	Žalia	004771241	0,02	10/140
EGF-C	Juoda	004771242	0,02	10/140
EGF-Y	Geltona	004771243	0,02	10/140
EGF-W	Balta	004771244	0,02	10/140
EGF-B	Mėlyna	004771245	0,02	10/140
EGF-A	Gintarinė	004771246	0,02	10/140

## Iškilęs mygtukas

Tipas	Spalva	Kodas	Svoris (kg)	Pakuotė (vnt)
EGP-R	Raudona	004771260	0,02	10/140
EGP-G	Žalia	004771261	0,02	10/140
EGP-C	Juoda	004771262	0,02	10/140
EGP-Y	Geltona	004771263	0,02	10/140
EGP-W	Balta	004771264	0,02	10/140
EGP-B	Mėlyna	004771265	0,02	10/140
EGP-A	Gintarinė	004771266	0,02	10/140

## Jungiklis grybo formos, paspaudžiamas

Tipas	Spalva	Kodas	Svoris (kg)	Pakuotė (vnt)
EGM-P-R	Raudona	004771280	0,024	10/140
EGM-P-RCh	Raudona / Chromas	004771281	0,024	10/140

## Jungiklis grybo formos, paspaudžiamas ir sukamas

Tipas	Spalva	Kodas	Svoris (kg)	Pakuotė (vnt)
EGM-T-R	Raudona	004771290	0,024	10/140
EGM-T-RCh	Raudona / Chromas	004771291	0,024	10/140

## Jungiklis su simetrine rankenėle, 2 pozicijų, negrįžtantis 0-1, 45°

Tipas	Spalva	Kodas	Svoris (kg)	Pakuotė (vnt)
EGS2-N-R	Raudona	004771300	0,019	10/140
EGS2-N-G	Žalia	004771301	0,019	10/140
EGS2-N-C	Juoda	004771302	0,019	10/140
EGS2-N-Y	Geltona	004771303	0,019	10/140
EGS2-N-W	Balta	004771304	0,019	10/140

## Jungiklis su simetrine rankenėle, 2 pozicijų, grįžtantis 0-1, 45°

Tipas	Spalva	Kodas	Svoris (kg)	Pakuotė (vnt)
EGS2-S-R	Raudona	004771310	0,019	10/140
EGS2-S-G	Žalia	004771311	0,019	10/140
EGS2-S-C	Juoda	004771312	0,019	10/140
EGS2-S-W	Balta	004771313	0,019	10/140

## Jungiklis su simetrine rankenėle, 3 pozicijų, negrįžtantis 1-0-2, 45°

Tipas	Spalva	Kodas	Svoris (kg)	Pakuotė (vnt)
EGS3-NN-R	Raudona	004771340	0,019	10/140
EGS3-NN-G	Žalia	004771341	0,019	10/140
EGS3-NN-C	Juoda	004771342	0,019	10/140
EGS3-NN-W	Balta	004771343	0,019	10/140

## Jungiklis su simetrine rankenėle, 2 pozicijų, negrįžtantis 0-1, 90°

Tipas	Spalva	Kodas	Svoris (kg)	Pakuotė (vnt)
EGS2-N90-R	Raudona	004771320	0,019	10/140
EGS2-N90-G	Žalia	004771321	0,019	10/140
EGS2-N90-C	Juoda	004771322	0,019	10/140
EGS2-N90-W	Balta	004771323	0,019	10/140

## Valdymo lemputės ir jungikliai

## Jungiklis su simetrine rankenėle, 3 pozicijų, grįžtantis

Tipas	Spalva	Kodas	Svoris (kg)	Pakuotė (vnt)	
EGS3-SN-R	■	Raudona	004771348	0,019	10/140
EGS3-SN-G	■	Žalia	004771349	0,019	10/140
EGS3-SN-C	■	Juoda	004771350	0,019	10/140
EGS3-SN-W	□	Balta	004771351	0,019	10/140

## Jungiklis su simetrine rankenėle, 3 pozicijų, grįžtantis iš dešinės 1-0-2, 45°

Tipas	Spalva	Kodas	Svoris (kg)	Pakuotė (vnt)	
EGS3-NS-R	■	Raudona	004771352	0,019	10/140
EGS3-NS-G	■	Žalia	004771353	0,019	10/140
EGS3-NS-C	■	Juoda	004771354	0,019	10/140
EGS3-NS-W	□	Balta	004771355	0,019	10/140

## Jungiklis su simetrine rankenėle, 3 pozicijų, grįžtantis iš dešinės 1-0-2, 45°

Tipas	Spalva	Kodas	Svoris (kg)	Pakuotė (vnt)	
EGS3-SS-R	■	Raudona	004771344	0,019	10/140
EGS3-SS-G	■	Žalia	004771345	0,019	10/140
EGS3-SS-C	■	Juoda	004771346	0,019	10/140
EGS3-SS-W	□	Balta	004771347	0,019	10/140

## Jungiklis su raktu, 2 pozicijų 0-1, 45°

Tipas	Spalva	Kodas	Funkcija	Svoris (kg)	Pakuotė (vnt)	
EKG2-XY-C	■	Juoda	004771370	Negrijžtantis	0,05	10/140
EKG2-XZ-C	■	Juoda	004771372	Grijžtantis	0,05	10/140

## Jungiklis su raktu, 2 pozicijų 0-1, 90°

Tipas	Spalva	Kodas	Funkcija	Svoris (kg)	Pakuotė (vnt)	
EKG2-XY45-C	■	Juoda	004771373	Negrijžtantis	0,05	10/140
EKG2-XY90-C	■	Juoda	004771371	Negrijžtantis	0,05	10/140
EKG2-XZ90-C	■	Juoda	004771374	Grijžtantis	0,05	10/140

## Jungiklis su raktu, 3 pozicijų 1-0-2, 45°

Tipas	Spalva	Kodas	Svoris (kg)	Pakuotė (vnt)	
EKG3-ZXZ-C	■	Juoda	004771380	0,05	10/140
EKG3-YXY-C	■	Juoda	004771381	0,05	10/140
EKG3-ZXY-C	■	Juoda	004771382	0,05	10/140
EKG3-YXZ-C	■	Juoda	004771383	0,05	10/140

## Jungiklis su dvigubu mygtuku

Tipas	Spalva	Kodas	Svoris (kg)	Pakuotė (vnt)	
EGT-C	■	Juoda	004771390	0,024	10/140



ETISIG

## Kompaktiniai mygtukai

## Įspaudžiamas kompaktinis mygtukas – 1 NO

Tipas	Spalva	Kodas	Svoris (kg)	Pakuotė (vnt)	
ECF-10-R	■	Raudona	004771450	0,021	20/300
ECF-10-G	■	Žalia	004771451	0,021	20/300
ECF-10-Y	■	Geltona	004771452	0,021	20/300
ECF-10-C	■	Juoda	004771453	0,021	20/300
ECF-10-B	■	Mėlyna	004771454	0,021	20/300
ECF-10-W	□	Balta	004771455	0,021	20/300
ECF-10-A	■	Gintarinė	004771456	0,021	20/300

## Įspaudžiamas kompaktinis mygtukas – 1 NC

Tipas	Spalva	Kodas	Svoris (kg)	Pakuotė (vnt)	
ECF-01-R	■	Raudona	004771460	0,021	20/300
ECF-01-G	■	Žalia	004771461	0,021	20/300
ECF-01-Y	■	Geltona	004771462	0,021	20/300
ECF-01-C	■	Juoda	004771463	0,021	20/300
ECF-01-B	■	Mėlyna	004771464	0,021	20/300
ECF-01-W	□	Balta	004771465	0,021	20/300
ECF-01-A	■	Gintarinė	004771466	0,021	20/300




**Įspaudžiamas kompaktinis mygtukas – 1 NO + 1 NC**

Tipas	Spalva	Kodas	Svoris (kg)	Pakuotė (vnt)
ECF-11-R		Raudona	004771470	0,025 20/300
ECF-11-G		Žalia	004771471	0,025 20/300
ECF-11-Y		Geltona	004771472	0,025 20/300
ECF-11-C		Juoda	004771473	0,025 20/300
ECF-11-B		Mėlyna	004771474	0,025 20/300
ECF-11-W		Balta	004771475	0,025 20/300
ECF-11-A		Gintarinė	004771476	0,025 20/300

**Mygtukas grybo formos, paspaudžiamas, 1 NO**

Tipas	Spalva	Kodas	Svoris (kg)	Pakuotė (vnt)
ECM-P10-R		Raudona	004771480	0,028 10/150

**Mygtukas grybo formos, paspaudžiamas, 1 NC**

Tipas	Spalva	Kodas	Svoris (kg)	Pakuotė (vnt)
ECM-P01-R		Raudona	004771481	0,028 10/150

**Mygtukas grybo formos, paspaudžiamas ir pasukamas, 1 NO**

Tipas	Spalva	Kodas	Svoris (kg)	Pakuotė (vnt)
ECM-T10-R		Raudona	004771482	0,028 10/150

**Mygtukas grybo formos, paspaudžiamas ir pasukamas, 1 NC**

Tipas	Spalva	Kodas	Svoris (kg)	Pakuotė (vnt)
ECM-T01-R		Raudona	004771483	0,028 10/150

**Šviečiantys jungikliai - surenkami**

**Įspaudžiama mygtuko galvutė**

Tipas	Spalva	Kodas	Svoris (kg)	Pakuotė (vnt)
EGFI-R		Raudona	004771250	0,02 10/140
EGFI-G		Žalia	004771251	0,02 10/140
EGFI-Y		Geltona	004771252	0,02 10/140
EGFI-W		Balta	004771253	0,02 10/140
EGFI-B		Mėlyna	004771254	0,02 10/140
EGFI-A		Gintarinė	004771255	0,02 10/140

**Iškilusi mygtuko galvutė**

Tipas	Spalva	Kodas	Svoris (kg)	Pakuotė (vnt)
EGPI-R		Raudona	004771270	0,02 10/140
EGPI-G		Žalia	004771271	0,02 10/140
EGPI-Y		Geltona	004771272	0,02 10/140
EGPI-W		Balta	004771273	0,02 10/140
EGPI-B		Mėlyna	004771274	0,02 10/140
EGPI-A		Gintarinė	004771275	0,02 10/140

**Jungiklio su simetrine rankėnele galvutė, grįžtantis, 2 pozicijos 0-1, 45°**

Tipas	Spalva	Kodas	Svoris (kg)	Pakuotė (vnt)
EGS2I-S-R		Raudona	004771330	0,019 10/140
EGS2I-S-G		Žalia	004771331	0,019 10/140
EGS2I-S-W		Balta	004771332	0,019 10/140

**Symmetric head actuator, 2 position with non spring return 0-1, 45°**

Tipas	Spalva	Kodas	Svoris (kg)	Pakuotė (vnt)
EGS2I-N-R		Raudona	004771333	0,019 10/140
EGS2I-N-G		Žalia	004771334	0,019 10/140
EGS2I-N-W		Balta	004771335	0,019 10/140

## Valdymo lemputės ir jungikliai

### Jungiklio su simetrine rankėnele galvutė, negrįžtantis, 2 pozicijos 0-1, 90°

Tipas	Spalva	Kodas	Svoris (kg)	Pakuotė (vnt)
EGS2I-N90-R		Raudona	004771336	0,019 10/140
EGS2I-N90-G		Žalia	004771337	0,019 10/140
EGS2I-N90-W		Balta	004771338	0,019 10/140



### Jungiklio su simetrine rankėnele galvutė, grįžtantis, 3 pozicijos 1-0-2, 45°

Tipas	Spalva	Kodas	Svoris (kg)	Pakuotė (vnt)
EGS3I-SS-R		Raudona	004771360	0,019 10/140
EGS3I-SS-G		Žalia	004771361	0,019 10/140
EGS3I-SS-W		Balta	004771362	0,019 10/140



### Jungiklio su simetrine rankėnele galvutė, negrįžtantis, 3 pozicijos 1-0-2, 45°

Tipas	Spalva	Kodas	Svoris (kg)	Pakuotė (vnt)
EGS3I-NN-R		Raudona	004771363	0,019 10/140
EGS3I-NN-G		Žalia	004771364	0,019 10/140
EGS3I-NN-W		Balta	004771365	0,019 10/140



### Jungiklis su dvigubu mygtuku

Tipas	Spalva	Kodas	Svoris (kg)	Pakuotė (vnt)
EGTI-A		Gintarinė	004771391	0,024 10/140
EGTI-Y		Geltona	004771392	0,024 10/140
EGTI-S		Bespalvė	004771393	0,024 10/140

## Kompaktinės LED lemputės

### LED lemputės 24V AC/DC

Tipas	Spalva	Kodas	Svoris (kg)	Pakuotė (vnt)
ECLI-024C-R		Raudona	004771210	0,018 20/300
ECLI-024C-G		Žalia	004771211	0,018 20/300
ECLI-024C-Y		Geltona	004771212	0,018 20/300
ECLI-024C-B		Mėlyna	004771213	0,018 20/300
ECLI-024C-A		Gintarinė	004771214	0,018 20/300
ECLI-024C-W		Balta	004771215	0,018 20/300



### LED lemputės 230V AC

Tipas	Spalva	Kodas	Svoris (kg)	Pakuotė (vnt)
ECLI-240A-R		Raudona	004771230	0,018 20/300
ECLI-240A-G		Žalia	004771231	0,018 20/300
ECLI-240A-Y		Geltona	004771232	0,018 20/300
ECLI-240A-B		Mėlyna	004771233	0,018 20/300
ECLI-240A-A		Gintarinė	004771234	0,018 20/300
ECLI-240A-W		Balta	004771235	0,018 20/300



Priedai



E-NO

E-NC



**Kontaktai**

Tipas	Funkcija	Kodas	Svoris (kg)	Pakuotė (vnt)
E-NO	Normaliai atviras kontaktas - NO	004771500	0,008	20/1000
E-NC	Normaliai uždaras kontaktas - NC	004771501	0,008	20/1000

**LED laikikliai 24V AC/DC**

Tipas	Spalva	Kodas	Svoris (kg)	Pakuotė (vnt)
EAHI-024C-R	Raudona	004771508	0,01	30/450
EAHI-024C-G	Žalia	004771509	0,01	30/450
EAHI-024C-Y	Geltona	004771510	0,01	30/450
EAHI-024C-A	Gintarinė	004771511	0,01	30/450
EAHI-024C-B	Mėlyna	004771512	0,01	30/450
EAHI-024C-W	Balta	004771513	0,01	30/450

**LED laikikliai 230V AC**

Tipas	Spalva	Kodas	Svoris (kg)	Pakuotė (vnt)
EAHI-240A-R	Raudona	004771502	0,01	30/450
EAHI-240A-G	Žalia	004771503	0,01	30/450
EAHI-240A-Y	Geltona	004771504	0,01	30/450
EAHI-240A-A	Gintarinė	004771505	0,01	30/450
EAHI-240A-B	Mėlyna	004771506	0,01	30/450
EAHI-240A-W	Balta	004771507	0,01	30/450

**Lešis skirtas nešviečiančioms įspaudžiamiems mygtukams**

Tipas	Spalva	Kodas	Svoris (kg)	Pakuotė (vnt)
EAF-R	Raudona	004771518	0,002	50
EAF-G	Žalia	004771520	0,002	50
EAF-Y	Geltona	004771522	0,002	50
EAF-A	Gintarinė	004771526	0,002	50
EAF-B	Mėlyna	004771524	0,002	50
EAF-W	Balta	004771515	0,002	50

**Lešis skirtas šviečiančioms įspaudžiamiems mygtukams**

Tipas	Spalva	Kodas	Svoris (kg)	Pakuotė (vnt)
EAFI-S	Spalvota	004771514	0,002	50
EAFI-R	Raudona	004771519	0,002	50
EAFI-G	Žalia	004771521	0,002	50
EAFI-Y	Geltona	004771523	0,002	50
EAFI-A	Gintarinė	004771527	0,002	50
EAFI-B	Mėlyna	004771525	0,002	50

**Adaptoriniai perėjimai nuo 30 į 22mm**

Tipas	Rūšis	Kodas	Svoris (kg)	Pakuotė (vnt)
EAR-F/R-Gr	Pilkas, priekinis/galinis	004771530	0,002	50
EAR-R-Gr	Pilkas, galinis	004771531	0,002	50
EAR-F/R-C	Juodas, priekinis/galinis	004771535	0,002	50
EAR-F-C	Juodas, galinis	004771536	0,002	50
EAR-F/R-Ch	Chromuotas, priekinis/galinis	004771540	0,002	50
EAR-R-Ch	Chromuotas, galinis	004771541	0,002	50

**Aklės**

Typ	Rūšis	Kodas	Svoris (kg)	Pakuotė (vnt)
EAB-C-Gr	Pilkas, iškilęs	004771532	0,004	50
EAB-F-Gr	Pilkas, plokščias	004771533	0,004	50
EAB-C-C	Juodas, iškilęs	004771537	0,004	50
EAB-F-C	Juodas, plokščias	004771538	0,004	50
EAB-C-Ch	Chromuotas, iškilęs	004771542	0,004	50
EAB-F-Ch	Chromuotas, plokščias	004771543	0,004	50



## Valdymo lempuotės ir jungikliai

### Žiedas

Tipas	Kodas	Spalva	Svoris (kg)	Pakuotė (vnt)
EAC-C	004771528	Juoda	0,002	50
EAC-Ch	004771529	Chromas	0,002	50

### Antirotacinis žiedas

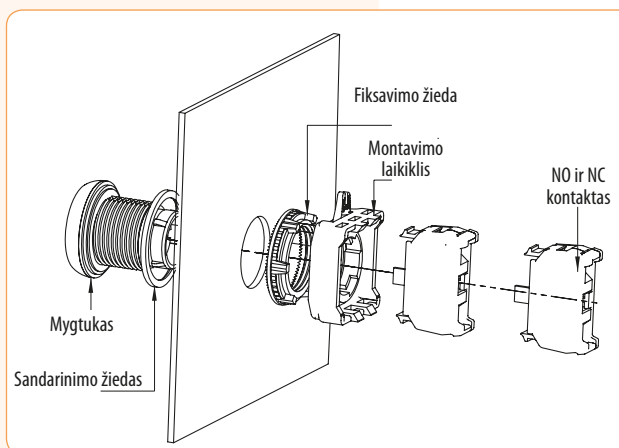
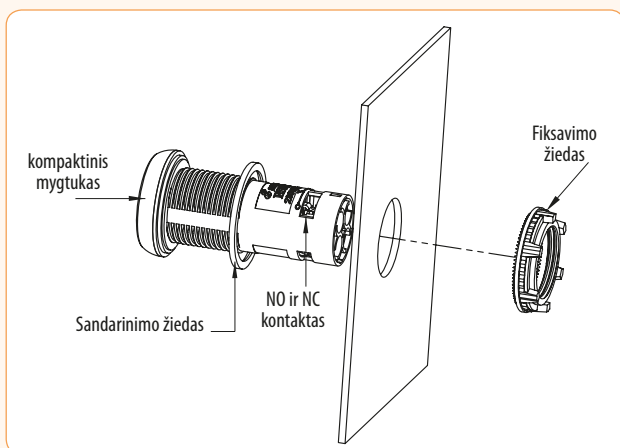
Tipas	Kodas	Svoris (kg)	Pakuotė (vnt)
EAA	004771534	0,002	50

### Kiti

Tipas	Funkcija	Kodas	Svoris (kg)	Pakuotė (vnt)
EAX	Fiksatorius	004771539	0,029	50
EALP	Apsauginis žiedas	004771544	0,002	50



## Matmenys ir montavimas. Montavimo eiliškumas



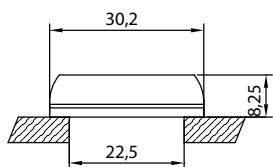
**LED lempuotė**

**Mygtukas su 3 kontaktais pirmoje eilėje + 3 kontaktais antroje eilėje**

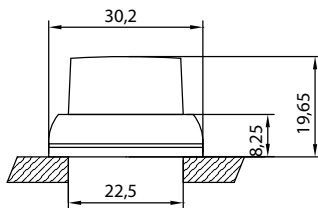
**Kompaktinis mygtukas**

**Mygtukas su 4 kontaktais ir vienu LED laikikliu**

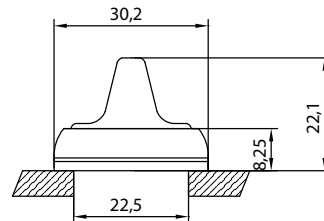
Vienam mygtukui galima sumontuoti 3 kontaktus arba 2 kontaktus ir vieną LED laikiklį (viena eilė priedų)  
 Vienam mygtukui galima sumontuoti 6 kontaktus arba 4 kontaktus ir vieną LED laikiklį (dvi eilės priedų)



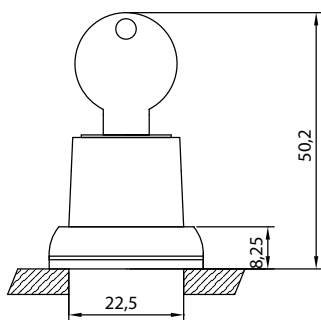
Išspaudžiamas mygtukas



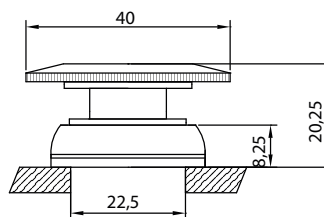
Iškilęs mygtukas



Jungiklis su simetrine rankenėle



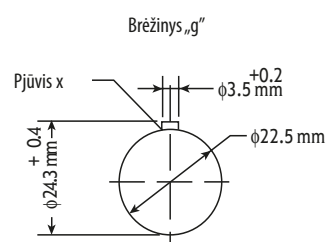
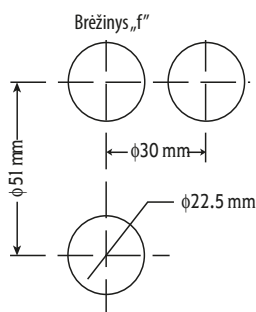
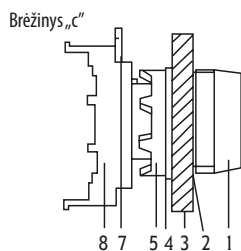
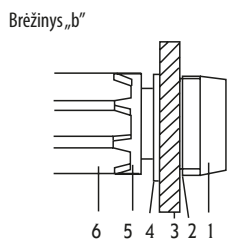
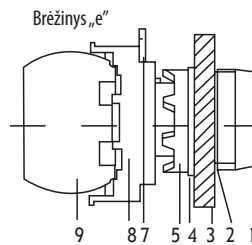
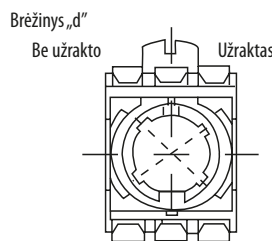
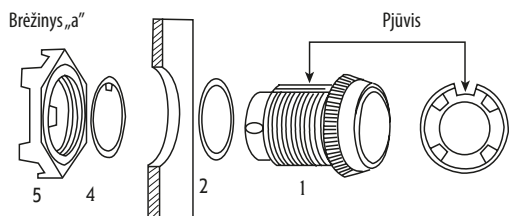
Jungiklis su raktu



Jungiklis grybo formos

Šie brėžiniai yra tinkami tiek kompaktiniams jungikliams tiek surenkamiems jungikliams

Valdymo lempučių ir mygtukų montažiniai brėžiniai



lanas jungikliui su antirotaciniu žiedu

Planas daugiau nei vienam jungikliui

- 1) Brėžinys a ir b – atsukti fiksavimo žiedą (5) nuo jungiklio (1)
- 2) Montuoti jungiklį su sandarinimo žiedu (2) į montavimo vietą
- 3) Uždėti antirotacinį žiedą (4), kuris turi susijungti su jungikliu per pjūvį x kaip parodyta brėžinyje g
- 4) Naudodajant fiksatorių (6) užsukti fiksavimo žiedą
- 5) Brėžinys c ir d – palenkti laikiklio rankenėlę (7) į OPEN poziciją
- 6) Įdėti surinktą jungiklį į laikiklį. Patikrinti ar laikiklis yra nutaikytas pagal jungiklio pjūvį
- 7) Palenkti laikiklio rankenėlę į CLOSED poziciją
- 8) Brėžinys e – montuoti kontaktus ar LED laikiklius į jungiklių laikiklį įtvirtinant juos laikiklyje

## Valdymo lemputės ir jungikliai

### LS LED signalinės lemputės

#### Paskirtis

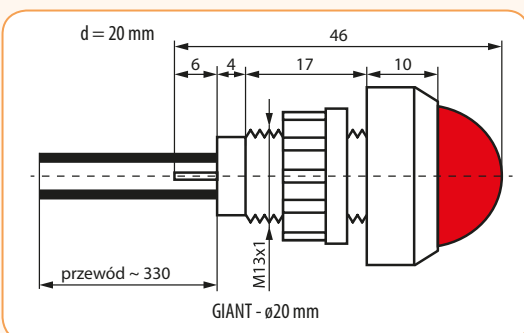
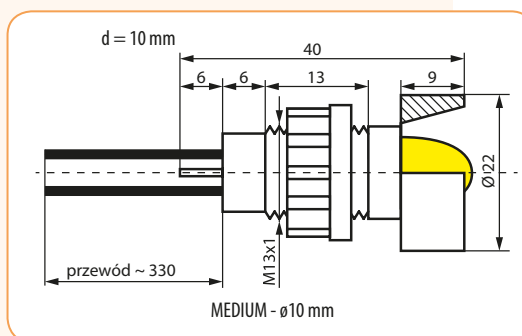
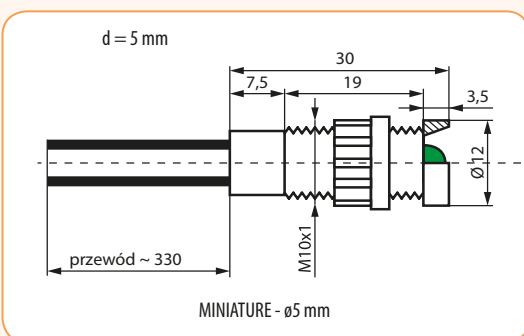
- Signalizuoti būklę: elektros grandinių, įrenginių būseną (įjungta/išjungta) ir technologiniam procesam
- Valdyti skydus
- Pakeičia kaitrines lemputes, neonines ir kitas

#### Techniniai duomenys

Valdymo įtampa	230V AC (kai maitinimas 230V AC – lemputės laidas degimo spalvos)
Galios suvartojimas	1,0 W
Prijungiamo laidininko skerspjūvis	LGY 0,5mm <sup>2</sup> arba sujungimas konektūrinis lemputėm $\varnothing=10\text{mm}$ ir $\varnothing=20\text{mm}$
Apsaugos laipsnis	IP20
Lemputės gamyamos skirtingų dydžių	5mm miniatiūrinės, 10 mm vidutinės, 20mm didelės
Spalva	G - Žalia, R - Raudona, Y - Geltona

#### Savybės:

- Ilgas veikimo laikas
- Lengvas montavimas
- Patikimumas



#### LS LED Lemputės

Tipas	Kodas	Name	Pakuotė (vnt)
<b>Lemputės LED d=5 mm 24V AC</b>			
LS LED 5 G 24	004770801	LED lemputės d=5 mm Žalia 24 V AC	25/50/100
LS LED 5 R 24	004770802	LED lemputės d=5 mm Raudona 24 V AC	25/50/100
LS LED 5 Y 24	004770803	LED lemputės d=5 mm Geltona 24 V AC	25/50/100
<b>Lemputės LED d=5 mm 230 V AC</b>			
LS LED 5 G 230	004770804	LED lemputės d=5 mm Žalia 230 V AC	25/50/100
LS LED 5 R 230	004770805	LED lemputės d=5 mm Raudona 230 V AC	25/50/100
LS LED 5 Y 230	004770806	LED lemputės d=5 mm Geltona 230 V AC	25/50/100
<b>Lemputės LED d=10 mm 24 V AC</b>			
LS LED 10 G 24	004770807	LED lemputės d=10 mm Žalia 24 V AC	25/50/100
LS LED 10 R 24	004770808	LED lemputės d=10 mm Raudona 24 V AC	25/50/100
LS LED 10 Y 24	004770809	LED lemputės d=10 mm Geltona 24 V AC	25/50/100
<b>Lemputės LED d=10 mm 230 V AC</b>			
LS LED 10 G 230	004770810	LED lemputės d=10 mm Žalia 230 V AC	25/50/100
LS LED 10 R 230	004770811	LED lemputės d=10 mm Raudona 230 V AC	25/50/100
LS LED 10 Y 230	004770812	LED lemputės d=10 mm Geltona 230 V AC	25/50/100
<b>Lemputės LED d=20 mm 24 V AC</b>			
LS LED 20 G 24	004770813	LED lemputės d=20 mm Žalia 24 V AC	25/50/100
LS LED 20 R 24	004770814	LED lemputės d=20 mm Raudona 24 V AC	25/50/100
LS LED 20 Y 24	004770815	LED lemputės d=20 mm Geltona 24 V AC	25/50/100
<b>Lemputės LED d=20 mm 230 V AC</b>			
LS LED 20 G 230	004770816	LED lemputės d=20 mm Žalia 230 V AC	25/50/100
LS LED 20 R 230	004770817	LED lemputės d=20 mm Raudona 230 V AC	25/50/100
LS LED 20 Y 230	004770818	LED lemputės d=20 mm Geltona 230 V AC	25/50/100

## Valdymo dėžutės

### Savybės:

- Apsaugos klasė IP65
- Galimybė montuoti kompaktinius mygtukus ir LED lemputes
- Patikimumas ir ilgaamžiškumas

### Paskirtis

Valdymo dėžutės yra pritaikytos kranų, liftų ir bokštų valdymui. Jos garantuoja lengvą ir patikimą valdymą bet kokiomis oro sąlygomis.

### Push-button stations

Tipas	Pavadinimas	Funkcija	Schema	Kodas	Svoris (kg)	Pakuotė (vnt)
ESE1-V2	Vienguba dėžutė su įspaudžiamu mygtuku – Raudonas – STOP- 1 NC	STOP (Raudona)		004771440	0,073	1/50
ESE1-V3	Vienguba dėžutė su įspaudžiamu mygtuku – žalia – START- 1 NC	START (Žalia)		004771441	0,073	1/50
ESE2-V4	Dviguba dėžutė su įspaudžiamais mygtukais – žalias – START – 1NO – raudonas – STOP – 1NC	START (Žalia) STOP (Raudona)		004771442	0,127	1/50
ESE2-V5	Dviguba dėžutė su įspaudžiamu mygtuku – žalias – START – 1NO – jungiklis grybo formos – raudonas – STOP – 1NC	ON (Žalia) OFF (Raudona)		004771443	0,135	1/50
ESE3-V6	Triguba dėžutė su įspaudžiamais mygtukais – žalias – PIRMYN – 1NO – raudonas – STOP – 1NC – žalias - ATGAL	FORWARD (Žalia) STOP (Raudona) REVERSE (Žalia)		004771444	0,169	1/50
ESE3-V7	Triguba dėžutė su įspaudžiamais mygtukais – žalias – AUKŠTYN – 1NO – raudonas – STOP – 1NC – žalias - ŽEMYN	UP (Žalia) STOP (Raudona) DOWN (Žalia)		004771445	0,169	1/50
ESE3-V8	Triguba dėžutė su įspaudžiamais mygtukais ir raudona LED indikacija 240V Žalias – START – 1 NO Raudonas – STOP – 1 NC	LED lemputės (Raudona) START (Žalia) STOP (Raudona)		004771446	0,172	1/50
ESE1Y-V1	Avarinio stabdymo dėžutė – geltonas dangtis, juoda dėžutė – raudonas jungiklis	STOP (Raudona)		004771447	0,073	1/50



## Valdymo lemputės ir jungikliai

### Tuščios valdymo dėžutės

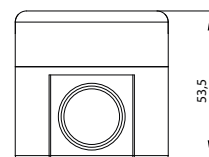
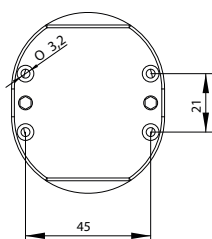
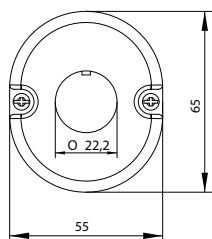
Tipas	Kodas	Pavadinimas	Svoris (kg)	Pakuotė (vnt)
ESE1	004771545	Vienos kiaurymės dėžutė	0,054	1/50
ESE2	004771546	Dvių kiaurymių dėžutė	0,093	1/40
ESE3	004771547	Trijų kiaurymių dėžutė	0,11	1/30
ESE1Y	004771548	Vienos kiaurymės dėžutė, geltonas dangtis/juodas korpusas	0,054	1/50

Į tuščią valdymo dėžutę galima montuoti tik kompaktinius jungiklius ir LED lemputes

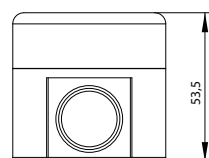
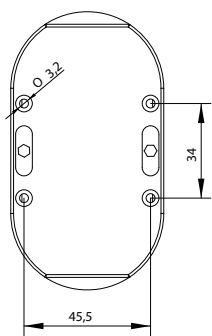
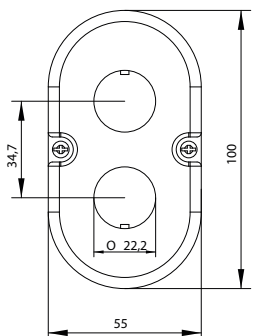


### Matmenys ir montavimas

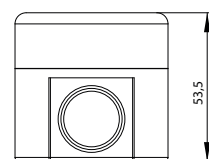
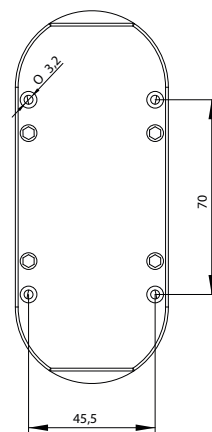
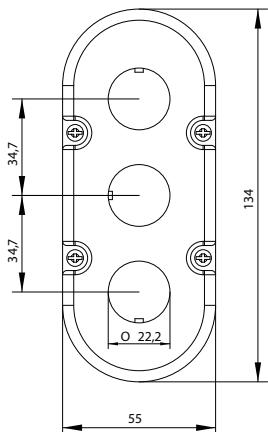
Vienos kiaurymės dėžutė



Dvių kiaurymių dėžutė



Trijų kiaurymių dėžutė



Dvių kiaurymių dėžutė su kompaktiniu jungikliu

