

ETIMETR

GALIOS KOEFICIENTO IR DAŽNIO MATUOKLIAI	179
ELEKTROMAGNETINIAI MATAVIMO PRIETAISAI	180
MAGNETOELEKTRINIAI MATAVIMO PRIETAISAI	182
ELEKTROS ENERGIJOS SKAITIKLIAI DEC	184
ELEKTROS ENERGIJOS SKAITIKLIAI DEC..MP	186
SROVĖS TRANSFORMATORIAI	192
TINKLO ANALIZATORIAI	195

SKAITMENINIAI IR ANALOGINIAI MATUOKLIAI



Energija turi būti valdoma

Matavimo prietaisai skirti montuoti į skydus ir ant din bėgelio



ETIMETR

Prietaiso matavimo sistemų simboliai	
Aprašas	Simbolis
Magnetoelektrinis matavimas	
Elektromagnetinis matavimas	
Elektrodinaminis matavimo mechanizmas	
Indukcinis matavimo mechanizmas	
Bimetalinis matavimo mechanizmas	
Vibracinis matavimo mechanizmas	
Elektroninis matavimo mechanizmas	
Elektronika pagalbiniam matavimo mechanizme	
Lygiagretaus pajungimo rezistorius	
Netolygaus apkrovimo	

Simboliai susije su prietaiso pajungimu	
Aprašas	Simbolis
Nuolatinės srovės matavimo mechanizmas	
Kintamos vienfazės srovės matavimo mechanizmas	
Kintamos ir nuolatinės vienfazės srovės matavimo mechanizmas	
Trifazei srovei	
Trifazei netolygiai apkrautai kintamai srovei	
Vienas matavimo mechanizmas 3 laidų matavimo sistemai	
Vienas matavimo mechanizmas 4 laidų matavimo sistemai	
Du matavimo mechanizmai 3 laidų matavimo sistemai netolygiam apkrovimui	
Du matavimo mechanizmai 4 laidų matavimo sistemai netolygiam apkrovimui	
Trys matavimo mechanizmai 4 laidų matavimo sistemai netolygiam apkrovimui	

Tuo atveju kai (1) yra pažymėtas matavimo prietaiso simboliu reiškia, kad elektronika yra įmontuota viduje. Jeigu (1) yra kombinuotas su (2) tai reiškia dalys iš lėšes.

Matavimo prietaiso simboliai	
Aprašas	Simbolis
Tikslumo klasė (pvz. 1,5) yra nurodoma paklaida procentais. Šie procentai yra paskaičiuojami pagal skalės duomenys.	1,5
Parodymų paklaida % nuo užduotų duomenų.	1,5
Ne tiesinio matavimo prietaiso tikslumo klasė. Naudojami, kai reikalingi duomenys atitinka prietaiso skalės ilgį. Paklaida % nurodoma nuo tikrų duomenų. Pvz.KL1: reliatyvi paklaidos riba sudaro 5% (2.3.11.36)	5% 1

Matavimo prietaiso simboliai	
Aprašas	Simbolis
Prietaisai matuojantys statmenoje padėtyje	
Prietaisai matuojantys gulsioje padėtyje	
Prietaisai matuojantys pasvirusioje padėtyje (pvz. 60° pasvirimo kampų nuo jūros lygio)	60°

Matavimo prietaiso simboliai	
Aprašas	Simbolis
Darbinė įtampa 500V	
Darbinė įtampa virš 500V pvz. 2kV	2
Matavimo prietaisas pasviręs (pvz. 60°)	0
Aukšta įtampa ant matavimo prietaiso arba ant matavimo objekto	

Matavimo prietaisai

Galios koeficiento matuokliai

Paskirtis

Matuokliai YQ skirti matuoti galios koeficientą (cos) vienfaziuose arba trifaziuose 3 laidų tinkluose su simetrine apkrova arba matuoti tinkluose.

Techniniai duomenys

Rėmelio dydis	96X96, 144X144
Tikslumo klasė	2,5
Skalė	90°, 240°
Matavimo ribos	0,5 talpa... 1...0,5 ind., 0,8 talpa... 1...0,3 ind. 0,1 talpa... 1...0 ind; 0 ind... 1...0,1 talpa
Vardinė įtampa	230 V, 400 V
Vardinė srovė	5A
Tinklo tipas	vienfazis, trifazis 3 laidų su simetrine apkrova

Galios koeficiento (cosφ)

Tipas	Kodas	Matmenys	Skalė	Tinklo tipas	Ribos	Tikslumo klasė	Svoris (kg)	Pakuotė (vnt.)
YQ 0207	004800850	96x96	90°	vienfazis 230 V	0,5...1...0,5	2,5	0,41	1
YQ 0207	004800860	96x96	90°	trifazis 3 laidų su simetrine apkrova 400 V	0,5...1...0,5	2,5	0,41	1
YQ 0107	004800870	144x144	90°	vienfazis 230 V	0,5...1...0,5	2,5	0,50	1
YQ 0107	004800880	144x144	90°	trifazis 3 laidų su simetrine apkrova 400 V	0,5...1...0,5	2,5	0,50	1
YQ 2207	004800890	96x96	240°	vienfazis 230 V	0,5...1...0,5	2,5	0,41	1
YQ 2207	004800900	96x96	240°	trifazis 3 laidų su simetrine apkrova 400 V	0,5...1...0,5	2,5	0,41	1
YQ 2107	004800910	144x144	240°	vienfazis 230 V	0,5...1...0,5	2,5	0,50	1
YQ 2107	004800920	144x144	240°	trifazis 3 laidų su simetrine apkrova 400 V	0,5...1...0,5	2,5	0,50	1

Matuoklius YQ 0207 galima užsakyti ir laivams.

Savybės:

- Nedideli galios nuostoliai
- Gnybtų apsauginiai dangteliai (papildomai)



YQ 0X07



YQ 2X07

Pajungimo schema 189 psl.

Dažnio matuokliai

Paskirtis

Matavimo prietaisai ZQ kirti matuoti dažnį ribose nuo 45Hz iki 55Hz

Techniniai duomenys

Rėmelio dydis	48 x 48, 72x72, 96x96, 144x144
Tikslumo klasė	0,5
Skalė	90°
Matavimo ribos	45...55 Hz
Vardinė įtampa	230 V, 400 V
Vardinė srovė	5A
Tinklo tipas	vienfazis, trifazis 3 laidų su simetrine apkrova

Dažnio matuokliai

Tipas	Kodas	Matmenys	Skalė	Tinklo tipas	Ribos	Tikslumo klasė	Svoris (kg)	Pakuotė (vnt.)
ZQ 0407	004800930	48x48	90°	vienfazis 230 V	45...55Hz	0,5	0,16	1
ZQ 0307	004800950	72x72	90°	vienfazis 230 V	45...55Hz	0,5	0,20	1
ZQ 0207	004800970	96x96	90°	vienfazis 230 V	45...55Hz	0,5	0,20	1
ZQ 0107	004800990	144x144	90°	vienfazis 230 V	45...55Hz	0,5	0,40	1

Matuokliai ZQ 0307, ZQ 0207, ZQ0107 galima užsakyti ir laivams.

Dažnio matuokliai su matavimo diapozonu 45..65 Hz gaminami tik 1 klasės



ZQ 0X07

Pajungimo schema – 189 psl.

Elektromagnetiniai matavimo prietaisai 45x45

Savybės:

- Montuojamas ant DIN 35
- Nedideli galios nuostoliai



FQ 0507

Prietaisams su ženklu xA/5A – galima pakeisti skalę į reikiamų matavimo ribų (žiūr. Lentelę žemiau)

Paskirtis

Elektromagnetiniai matavimo prietaisai skirti matuoti nuolatinėms ir kintamoms srovėms ir įtampoms nuo 15Hz iki 100Hz dažniu. Matuoja priklausomai nuo signalo (srovę ar įtampą). Tikslumo klasė yra 1,5. Skalės pradžia ne tiesinė, todėl padalinimas galimas nuo 15% skalės. Galima užsakyti ir kitokių skalių padalinimo versijų.

Techniniai duomenys

Rėmelio dydis	45x45
Tikslumo klasė	1,5
Skalė	90
Matavimo ribos	0-25A – tiesioginis matavimas xA/5A – tiesioginis matavimas per (AC) srovės transformatorių 250V,400V,500V – tiesioginis matavimas
Naudojama galia:	Nuo 0,3VA iki 1,2VA
- ampermetras	Nuo 0,7VA
-x/5A	
-volmetras	Nuo 1,2VA iki 4VA

Elektromagnetiniai matavimo prietaisai

Tipas	Kodas	Rėmelio dydis	Skalė	Matavimo ribos	Svoris (kg)	Pakuotė (vnt.)
FQ 0507	004802130	45x45	90°	15A	0,10	1
FQ 0507	004802140	45x45	90°	25A	0,10	1
FQ 0507	004802150	45x45	90°	xA/5A per transformatorių	0,10	1
FQ 0507	004802160	45x45	90°	250V	0,10	1
FQ 0507	004802170	45x45	90°	400V	0,10	1
FQ 0507	004802180	45x45	90°	500V	0,10	1

Keičiamos ampermetrų FQ skalės – rėmelio dydis 45x45 (ant DIN bėgelio) – skalės sudalinimo kampas – 90.

Matavimo ribos	Kodas 45x45
60 A	004802550
80 A	004802560
100 A	004802570
150 A	004802580
200 A	004802590
300 A	004802600
400 A	004802610
500 A	004802620

Elektromagnetiniai matavimo prietaisai 48x48, 72x72, 96x96, 144x144

Savybės:

- Skalė yra keičiama
- Nedideli galios nuostoliai
- Nejautrūs polių pokyčiui

Paskirtis

Elektromagnetiniai matavimo prietaisai skirti matuoti srovę ir kintamą įtampą.

Techniniai duomenys

Rėmelio dydis	48x48, 72x72, 96x96, 144x144
Tikslumo klasė	1,5
Skalė	90°
Matavimo ribos	Ampermetrai - 15A-60A – tiesioginis matavimas 60A-500A – netiesioginis matavimas Volmetrai – 250V-500V – tiesioginis matavimas
Izoliacijos įtampa	EQ 48 -660V EQ 72/96/144-1000V
Atsparumas impulsinei įtampai	EQ 48 -2kV AC EQ 72/96/144-3kV AC
Ilgalaikė leidžiama apkrova	1,2 x I _n per 2h
Trumpalaikė leidžiama perkrova	Ampermetrai EQ48 -10 x I _n per 5s kai I _n <200A EQ72/96/144 -10xI _n per 5s 40xI _n per 1s kai I _n <250V Volmetrai EQ48-2xI _n per 5s kai I _n <1000V EQ72/96/144 -2xI _n per 5s
Darbinė temperatūra	-10°C iki +55°C
Sandėliavimo temperatūra	-25°C iki +65°C

Matavimo prietaisai

Elektromagnetiniai matavimo prietaisai - nauja serija

Tipas	Kodas	Rėmelio dydis	Skalė	Matavimo ribos	Svoris (kg)	Pakuotė (vnt.)
EQ48 15A	004805336	48x48	90°	15A	0,118	1
EQ48 25A	004805337	48x48	90°	25A	0,118	1
EQ48 40A	004805338	48x48	90°	40A	0,118	1
EQ48 xA/5A	004805339	48x48	90°	xA/5A per transformatorių	0,118	1
EQ48 250V	004805340	48x48	90°	250V	0,118	1
EQ48 400V	004805341	48x48	90°	400V	0,118	1
EQ48 500V	004805342	48x48	90°	500V	0,118	1
EQ48 110V	004805343	48x48	90°	110V	0,118	1
EQ72 15A	004805344	72x72	90°	15A	0,191	1
EQ72 25A	004805345	72x72	90°	25A	0,191	1
EQ72 40A	004805346	72x72	90°	40A	0,191	1
EQ72 60A	004805347	72x72	90°	60A	0,191	1
EQ72 xA/5A	004805348	72x72	90°	xA/5A per transformatorių	0,191	1
EQ72 250V	004805349	72x72	90°	250V	0,191	1
EQ72 400V	004805350	72x72	90°	400V	0,191	1
EQ72 500V	004805351	72x72	90°	500V	0,191	1
EQ72 110V	004805352	72x72	90°	110V	0,191	1
EQ96 15A	004805353	96x96	90°	15A	0,265	1
EQ96 25A	004805354	96x96	90°	25A	0,265	1
EQ96 40A	004805355	96x96	90°	40A	0,265	1
EQ96 60A	004805356	96x96	90°	60A	0,265	1
EQ96 xA/5A	004805357	96x96	90°	xA/5A per transformatorių	0,265	1
EQ96 250V	004805358	96x96	90°	250V	0,265	1
EQ96 400V	004805359	96x96	90°	400V	0,265	1
EQ96 500V	004805360	96x96	90°	500V	0,265	1
EQ96 110V	004805361	96x96	90°	110V	0,265	1
EQ144 15A	004805362	144x144	90°	15A	0,525	1
EQ144 25A	004805363	144x144	90°	25A	0,525	1
EQ144 40A	004805364	144x144	90°	40A	0,525	1
EQ144 60A	004805365	144x144	90°	60A	0,525	1
EQ144 xA/5A	004805366	144x144	90°	xA/5A per transformatorių	0,525	1
EQ144 250V	004805367	144x144	90°	250V	0,525	1
EQ144 400V	004805368	144x144	90°	400V	0,525	1
EQ144 500V	004805369	144x144	90°	500V	0,525	1
EQ144 110V	004805370	144x144	90°	110V	0,525	1

Keičiamos ampermetrų EQ skalės – rėmelio dydis 48x48mm, 72x72mm, 96x96mm, 144x144mm – skalės sudalinimo kampas – 90°.

Tipas	Kodas	Rėmelio dydis	Skalė	Matavimo ribos
E48 60A	004805371	48x48	90°	60A
E48 80A	004805372	48x48	90°	80A
E48 100A	004805373	48x48	90°	100A
E48 150A	004805374	48x48	90°	150A
E48 200A	004805375	48x48	90°	200A
E48 300A	004805376	48x48	90°	300A
E48 400A	004805377	48x48	90°	400A
E48 500A	004805378	48x48	90°	500A
E72 60A	004805379	72x72	90°	60A
E72 80A	004805380	72x72	90°	80A
E72 100A	004805381	72x72	90°	100A
E72 150A	004805382	72x72	90°	150A
E72 200A	004805383	72x72	90°	200A
E72 300A	004805384	72x72	90°	300A
E72 400A	004805385	72x72	90°	400A
E72 500A	004805386	72x72	90°	500A
E96 60A	004805387	96x96	90°	60A
E96 80A	004805388	96x96	90°	80A
E96 100A	004805389	96x96	90°	100A
E96 150A	004805390	96x96	90°	150A
E96 200A	004805391	96x96	90°	200A
E96 300A	004805392	96x96	90°	300A
E96 400A	004805393	96x96	90°	400A
E96 500A	004805394	96x96	90°	500A
E144 60A	004805395	144x144	90°	60A
E144 80A	004805396	144x144	90°	80A
E144 100A	004805397	144x144	90°	100A
E144 150A	004805398	144x144	90°	150A
E144 200A	004805399	144x144	90°	200A
E144 300A	004805400	144x144	90°	300A
E144 400A	004805401	144x144	90°	400A
E144 500A	004805402	144x144	90°	500A



EQ ...

Magnelelektriniai matavimo prietaisai

Savybės:

- Nejautrus išorinių elektromagnetinių laukų įtakai
- Atsparus smugiams ir vibracijai
- Skalė yra tiesinė ir keičiama
- Labai tikslūs
- Labai jautrus
- Nedideli galios nuostoliai


Paskirtis

Skirti matuoti nuolatinei srovei ir įtampai

Techniniai duomenys

Rėmelio dydis	48x48, 72x72, 96x96, 144x144
Tikslumo klasė	1,5
Skalė	90°
Matavimo ribos	Ampermetrai - 15A-60A - tiesioginis matavimas 60A-500A - per transformatorių Voltmetrai - 25V-250V- tiesioginis matavimas
Izolacijos įtampa	PQ 48 - 660V PQ 72/96/144-1000V
Atsparumas impulsinei įtampai	PQ 48 - 2kV AC PQ 72/96/144-3kV AC
Darbinė temperatūra	-10°C - iki +55°C
Sandėliavimo temperatūra	-25°C iki +65°C

Magnelelektriniai matavimo prietaisai - nauja serija

Tipas	Kodas	Rėmelio dydis	Skalė	Matavimo ribos	Svoris (kg)	Pakuotė (vnt.)
PQ48 15A	004805266	48x48	90°	15A	0,128	1
PQ48 25A	004805267	48x48	90°	25A	0,128	1
PQ48 xA/60mV	004805268	48x48	90°	xA/60mV per transformatorių	0,128	1
PQ 48 25V	004805269	48x48	90°	25V	0,128	1
PQ48 40V	004805270	48x48	90°	40V	0,128	1
PQ48 150V	004805271	48x48	90°	150V	0,128	1
PQ48 250V	004805272	48x48	90°	250V	0,128	1
PQ72 15A	004805273	72x72	90°	15A	0,198	1
PQ72 25A	004805274	72x72	90°	25A	0,198	1
PQ72 40A	004805275	72x72	90°	40A	0,198	1
PQ72 60A	004805276	72x72	90°	60A	0,198	1
PQ72 xA/60mV	004805277	72x72	90°	xA/60mV per transformatorių	0,198	1
PQ72 25V	004805278	72x72	90°	25V	0,198	1
PQ72 40V	004805279	72x72	90°	40V	0,198	1
PQ72 150V	004805280	72x72	90°	150V	0,198	1
PQ72 250V	004805281	72x72	90°	250V	0,198	1
PQ96 15A	004805282	96x96	90°	15A	0,282	1
PQ96 25A	004805283	96x96	90°	25A	0,282	1
PQ96 40A	004805284	96x96	90°	40A	0,282	1
PQ96 60A	004805285	96x96	90°	60A	0,282	1
PQ96 xA/60mV	004805286	96x96	90°	xA/60mV per transformatorių	0,282	1
PQ96 25V	004805287	96x96	90°	25V	0,282	1
PQ96 40V	004805288	96x96	90°	40V	0,282	1
PQ96 150V	004805289	96x96	90°	150V	0,282	1
PQ96 250V	004805290	96x96	90°	250V	0,282	1
PQ144 15A	004805291	144x144	90°	15A	0,497	1
PQ144 25A	004805292	144x144	90°	25A	0,497	1
PQ144 40A	004805293	144x144	90°	40A	0,497	1
PQ144 60A	004805294	144x144	90°	60A	0,497	1
PQ144 xA/60mV	004805295	144x144	90°	xA/60mV per transformatorių	0,497	1
PQ144 25V	004805296	144x144	90°	25V	0,497	1
PQ144 40V	004805297	144x144	90°	40V	0,497	1
PQ144 150V	004805298	144x144	90°	150V	0,497	1
PQ144 250V	004805299	144x144	90°	250V	0,497	1

Matavimo prietaisam xA/60mV jungiamiesiems per transformatorių galima keisti skalę (žiūr. lentelę sekančiame puslapyje)

Matavimo prietaisai

Keičiamos ampermetrų PQ skalės - rėmelio matmenys - 48x48 mm, 72x72 mm, 96x96mm, 144x144mm - skalės sudalinimo kampas - 90°

Tipas	Kodas	Rėmelio dydis	Skalė	Matavimo ribos
P48 60A	004805300	48x48	90°	60A
P48 80A	004805301	48x48	90°	80A
P48 100A	004805302	48x48	90°	100A
P48 150A	004805303	48x48	90°	150A
P48 200A	004805304	48x48	90°	200A
P48 250A	004805305	48x48	90°	250A
P48 300A	004805306	48x48	90°	300A
P48 400A	004805307	48x48	90°	400A
P48 500A	004805308	48x48	90°	500A
P72 60A	004805309	72x72	90°	60A
P72 80A	004805310	72x72	90°	80A
P72 100A	004805311	72x72	90°	100A
P72 150A	004805312	72x72	90°	150A
P72 200A	004805313	72x72	90°	200A
P72 250A	004805314	72x72	90°	250A
P72 300A	004805315	72x72	90°	300A
P72 400A	004805316	72x72	90°	400A
P72 500A	004805317	72x72	90°	500A
P96 60A	004805318	96x96	90°	60A
P96 80A	004805319	96x96	90°	80A
P96 100A	004805320	96x96	90°	100A
P96 150A	004805321	96x96	90°	150A
P96 200A	004805322	96x96	90°	200A
P96 250A	004805323	96x96	90°	250A
P96 300A	004805324	96x96	90°	300A
P96 400A	004805325	96x96	90°	400A
P96 500A	004805326	96x96	90°	500A
P144 60A	004805327	144x144	90°	60A
P144 80A	004805328	144x144	90°	80A
P144 100A	004805329	144x144	90°	100A
P144 150A	004805330	144x144	90°	150A
P144 200A	004805331	144x144	90°	200A
P144 250A	004805332	144x144	90°	250A
P144 300A	004805333	144x144	90°	300A
P144 400A	004805334	144x144	90°	400A
P144 500A	004805335	144x144	90°	500A

Elektros energijos skaitikliai DEC

Savybės:

- tikslumo klasė 1 (pagal standartą IEC 61036)
- darbinė temperatūra -20°C iki +55°C
- montuojamas ant DIN35 bėgelio
- komplekte gnybtų dangelis su galimybe plombuoti
- bet kuri montavimo pozicija



Išėjimo gnybtų vieta



DEC-1



DEC-2



DEC-3



DEC-2CT

Paskirtis

Elektros energijos skaitikliai DEC yra elektroniniai skaitikliai naudojami matuoti elektros energijos suvartojimą vienfaziam arba trifaziame kintamos srovės tinkle.

Veikimas

Speciali elektroninė sistema pagal elektros srovės srauto poveikį ir įtampos įtaką kiekvienoje fazėje sukuria impulsus proporcingai elektros suvartojimui fazėje. Impulsų skaičius yra verčiamas į elektros energijos suvartojimą ir jos reikšmė yra rodoma ekrane.

Skaitiklis turi išėjimo impulsus SO+ SO-, kurie leidžia prijungti kitą impulsinį skaitiklį (SO). Tinkamam skaitiklio darbui nebūtina prijungti papildomos įrangos. Skaitiklio išėjimo ir įėjimo gnybtų dangtelį galima plombuoti, taip apsaugant skaitiklio apėjimą.

Skaitikliai DEC-2 CT ir DEC-3 CT yra naudojami su srovės transformatoriais, kurių antrinė srovė yra (5A). Transformatoriaus pirminės srovės reikšmės yra įvedamos į skaitiklio atmintį ir gali būti parinktos pagal pateiktas reikšmes: 5, 20, 30, 40, 50, 60, 75, 80, 100, 120, 150, 200, 250, 300, 400, 500, 600, 750, 800, 1000, 1200, 1250, 1500, 2000, 2500, 3000, 4000, 5000, 6000.

DĖMESIO!! Dėl saugumo priežasčių, įrašomų duomenų perkėlimo funkcijos nustatymas galimas tik vieną kartą. Įrašomų duomenų mygtuko vieta skaitiklyje yra šalia išėjimo gnybtų (Paveikslėlis). Skaitiklio DEC-3MOD CT duomenų perkėlimas galimas tik per MODBUS tinklą.

Techniniai duomenys

Parametrai/tipas	DEC-1	DEC-1MOD	DEC-2	DEC-2 CT	DEC-3	DEC-3MOD	DEC-3MOD CT
Nominali įtampa	230V AC ±30%			3x230/400V AC + N			
Bazinė srovė	5A		3x1,5A		10A		3x1,5A
Maksimali srovė	45A	100A	3x63A	3x5A	3x100A		3x5A
Minimali srovė	0,02A		0,04A				
Tikslumo klasė pagal standartą IEC 61036	klasė 1						
Skaitiklio energijos suvartojimas	<8VA; <0,4W		<10VA; <2W				
Diapazonas	0÷99999,99 kWh	0÷99999,99 kWh	0÷999999,99 kWh	Priklauso nuo nustatyto koeficiento	0÷999999,9 kWh		Priklauso nuo nustatyto koeficiento
Impulsų skaičius	(1Wh/imp) 1000imp/kWh	(0,625Wh/imp) 1600imp/kWh	(1,25Wh/imp) 800imp/kWh	12000 imp/kWh (for 5/5A)	(1,25Wh/imp) 800imp/kWh		12000 imp/kWh (dla5/5A)
Indikacija nuskaitymo	Raudonas LED						
Srovės naudojimo indikacija	-	-	3x Raudonas LED				
Išėjimo impulsas SO+SO-	Atviras kolektorius						
Komutuojama įtampa SO+SO-	< 27V DC		< 30V DC				
Komutuojama srovė SO+ SO-	< 27mA						
Jungtis	-	RS-485	-	-	-	RS-485	
Perdavimo protokolas	-	MODBUS RTU	-	-	-	MODBUS RTU	
Impulsų skaičius SO+SO-	(1Wh/imp) 1000imp/kWh	0,625Wh/imp. 1600imp./kWh	(1,25Wh/imp) 800imp/kWh				Priklauso nuo koeficiento
Impulso laikas	70ms	30-80ms	35ms		34-80ms		30ms
Darbinė temperatūra	-20÷50°C	-20÷55°C	-20÷55°C		-20÷50°C		-20÷55°C
Apsaugos klasė	IP20						
Gnybtų jungimas	Varžtas 6mm ²	Varžtas 25mm ²	Varžtas 16mm ²			Varžtas 25mm ²	
Matmenys	1 modulio (18mm)	4,5 modulio (75mm)			7 modulio (122mm)		
Montavimas	Ant DIN 35mm						



Skaitiklis su RS-485 jungtimi ir komunikacijos protokolu MOBUS RTU:

Paskirtis

Elektroninių skaitiklių DEC..MOD serijos pagalba yra matomi ir registruojami duomenys, kurie yra nuskaityti nuotoliniu būdu per RS-485 jungtį.

Veikimas

Jungtis prie energijos skaitiklio galima su įrenginiais kurie turi SLAVE tipo pagal MOBUS RTU jungtį RS-485 ir atitinka šiuos parametrus:

- Perdavimo greitis: 9600 bit/s
- Nėra pariteto valdymo
- Žodžio ilgis: 8 bitai
- STOP bitai: 1
- Kontrolė CRC (greičio apsauga)

Skaitiklio duomenys nuskaityti prietaisui išsiuntus nurodytą baitų eilę:

Xx 03 00 00 00 03 CRCL CRCH kur:

Xx – skaitiklio adresas (vienas baitas)

03 00 00 03 – komanda, nurodanti nuskaityti skaitiklio duomenys (3 baitai)

CRCL – apatinis kontrolinės CRC sumos žodis (1 baitas)

CRCH – viršutinis kontrolinės CRC sumos žodis (1 baitas)

Atsakant skaitiklis atsiunčia einamąją rodyklį:

xx 03 06 00 06 00 00 00 01 E8 48 CRCL CRCH, kur:

xx – skaitiklio, išsiunčiančio atsakymą adresas (1 baitas)

03 00 06 – identifikavimo numeris (3 baitai)

00 00 00 01 E848 – skaitiklio duomenys (6 baitai)

CRCL – apatinis kontrolinės CRC sumos žodis

CRCH – viršutinis kontrolinės CRC sumos žodis

Duomenys pateikiami sekančių šešioliktainio skaičiaus baitų pagalba. Perkaičiavus dešimtainiais gaunamas rezultatas kWh tapatus skaitiklio rodomiems rezultatams.



DEC-1MOD



DEC-3MOD



DEC-3MOD CT

Elektros energijos skaitikliai DEC...

Tipas	Kodas	Svoris (kg)	Pakuotė (vnt)
DEC-1	004804050	0,091	1
DEC-1MOD	004804053	0,367	1
DEC-2	004804051	0,421	1
DEC-2 CT	004804060	0,336	1
DEC-3	004804052	0,456	1
DEC-3MOD	004804054	0,665	1
DEC-3MOD CT	004804055	0,511	1

Elektros energijos skaitikliai - DEC-... MP

Paskirtis

Elektros energijos skaitikliai DEC..MP naudojami nuskaityti ir įrašyti elektros energijos suvartojimą ir kitus pagrindinius tinklo parametrus. Nuskaityti tinklo parametrai yra cikliškai rodomi ekrane. Nuotolinio nuskaitymo visas reikšmės galima gauti per kabelinę jungtį RS-485.

Techniniai duomenys

Parametrai / tipas	DEC-1MP	DEC-3MP
Vardinė įtampa	230V AC ±20%	3x230/400V AC + N
Bazinė srovė		5A
Maksimali srovė	100A	60A
Minimali srovė		0,02A
Tikslumo klasė pagal standartą	IEC 61036	Klasė 1
Skaitiklio energijos suvartojimas	<8VA; <0,4W	<10VA; <1,5W
Diapazonas	0÷99999,99kWh	
Impulsų skaičius	(1,0Wh/imp) 1000imp/kWh	(1,25Wh/imp) 800imp/kWh
Indikacija nuskaitymo	Raudonas LED	3 x raudonas LED
Išėjimo impulsas S0+S0-		Atviras kolektorius
Komutuojama įtampa S0+S0-		<30V DC
Komutuojama srovė S0+S0-		<27mA
Jungtis		RS-485
Perdavimo protokolas		MODBUS RTU
Impulsų skaičius kWh/kvarh	-	(1,25Wh/imp) 800imp/kWh
Impulsų laikas kWh/kvarh	-	10ms
Darbinė temperatūra	Iki -20 iki +65°C	Iki -20 iki +55°C
Apsaugos laipsnis		IP20
Laidų skerspjūvis	Varžtais 25mm ²	Varžtais 16mm ²
Matmenys	1 modulis (19,5mm)	7moduliai (122mm)
Montavimas		Ant DIN35
Skaitomi tinklo parametrai	- Aktyvinė energija (AE+kWh) - Fazinė įtampa – U (V) - Fazinė srovė – I (A) - Dažnis – F (Hz) - Skaitiklio vidinė temperatūra - T(°C)	- Aktyvinė energija – AE + (Kwh) - Reaktyvinė energija – AE + (Kvarh) - Fazinė įtampa – U1, U2, U3 (V) - Fazinė srovė – I1, I2, I3 (A) - Dažnis – f (Hz) - Fazinė aktyvinė galia L1 – P1 (W) - Fazinė aktyvinė galia L2 – P2 (W) - Fazinė aktyvinė galia L3 – P3 (W) - Bendra aktyvinė galia L1+L2+L3 – P(W) - Fazinis galios koeficientas L1,L2,L3 – cosφ



DEC-1MP



DEC-3MP

Elektros energijos skaitikliai - DEC...MP

Tipas	Kodas	Svoris (kg)	Pakuotė (vnt.)
DEC-1MP	004804061	0,080	1
DEC-3MP	004804062	0,380	1

Elektros energijos skaitikliai DEC..MP – priedai

Modulis užbaigimui – poliarizacijai MP-485

Paskirtis

Elektros energijos skaitikliai DEC..MP naudojami nuskaityti ir įrašyti elektros energijos suvartojimą ir kitus pagrindinius tinklo parametrus. Nuskaityti tinklo parametrai yra cikliška rodomi ekrane. Nuotolinio nuskaitymo visas reikšmes galima gauti per kabelinę jungtį RS-485.

Veikimas

Modulis (UTP kabelis) yra naudojamas siekiant išlaikyti vienodą banginę varžą visoje linijoje, kuri žymiai užtikrina kokybę perdavimo duomenims ir eliminuoja klaidas atsiradusias signalo linijoje. Poliarizacija linijoje atliekama tuo atveju, kai bent vienas pagalbinis (SLAVE) įrenginys tinkle RS-485 neturi signalinio taško prie GND. Poliarizacija gali atlikti tik pagrindinis įrenginys (MASTER)

Techniniai duomenys

Maitinimas	15 - 30V DC
Srovė	< 10 mA
Darbinė temperatūra	Iki -25°C iki +50°C
Laidų skerspjūvis	Varžtiniai gnybtai 2,5 mm ²
Matmenys	1 modulis (18 mm)
Montavimas	Ant TH35

Modulis užbaigimui – poliarizacijai MP-485

Tipas	Kodas	Svoris (kg)	Pakuotė (vnt.)
MP-485	004804056	0,043	1

Konverteris ATC-2000**Paskirtis**

Konverteris leidžia priimti informaciją iš keletos jungčių (RS-232 / 422 / 485) iš bet kokio vietinio tinklo kompiuterio arba iš kompiuterio IP naudojant internetą. Taip pat gali būti naudojamas kaip serveris kelioms jungtims.

Techniniai duomenys

Maitinimas	9±24V DC **
Jungtis TCP	Lizdas RJ45
Jungtis RS485	2×0,34mm ²
Montavimas	Dviem varžtais ant pagrindo

** Maitinimas 9VDC yra komplekte

Konverteris ATC-2000

Tipas	Kodas	Svoris (kg)	Pakuotė (vnt.)
ATC-2000	004804066	0,38	1

Konverteris RS485-USB**Paskirtis**

Kabelis USB-RS485 skirtas keisti signalą iš RS-485 į USB sąsają. Kabelis greitai ir paprastai sujungia įrenginį su sąsajomis iš RS485 į USB

Techniniai duomenys

Jungtis USB	Kabelio ilgis - 1,8m
Jungtis – 2 laidais	2×0,34mm ²

Konverteris RS485-USB

Tipas	Kodas	Svoris (kg)	Pakuotė (vnt.)
RS485-USB	004804065	0,072	1



MP-485



ATC-2000



RS485-USB

Maitinimo įtampos stabilizatorius EZI-24

Paskirtis

Naudojamas valdyti elektros ir elektroninių prietaisų, kuriems reikalinga stabili, filtruota maitinimo įtampa nepriklausomai nuo įtampos pasikeitimo.



EZI-24

Techniniai duomenys

Išėjimo įtampa	24V DC
Max. srovė	0,5A
Galia	12W
Srovės ribojimas	$I_{max} = 110\% I_{isj}$
Minimali apkrova	0%
Dažnis	70kHz
Darbinė temperatūra	Lki -10 iki +40°C
Laidų skerspjūvis	Varžtiniai gnybtai 2,5mm ²
Matmenys	1 modulis (18mm)
Montavimas	Ant TH-35

Maitinimo įtampos stabilizatorius EZI-24

Tipas	Kodas	Svoris (kg)	Pakuotė (vnt.)
EZI-24	004804063	0,058	1

Tinklo stiprintuvas/skirtytuvas ERM-7

Paskirtis

Modulis ERM-7 naudojamas kaip signalo stiprintuvas perduodant Modbus RTU ir kaip galvaninis tinklo skirtytuvas RS-485. Signalo stiprinimas leidžia pratęsti linijos pralaidumą ir prijungti daugiau įrenginių. Taip pat gali būti naudojamas linijų išsišakojimui ir saugo jas nuo elektromagnetinio trukdžio poveikių



ERM-7

Techniniai duomenys

Išėjimo įtampa	9÷30V DC
Srovė	<25mA
Galvaninė izoliacija	1kV
Darbinė temperatūra	lki -25 iki +50°C
Laidų skerspjūvis	Varžtiniai gnybtai 2,5mm ²
Matmenys	1 modulis (18mm)
Montavimas	Ant TH-35

Tinklo stiprintuvas/skirtytuvas ERM-7

Tipas	Kodas	Svoris (kg)	Pakuotė (vnt.)
ERM-7	004804064	0,054	1

Matuoklių matmenys ir jungimosi būdai

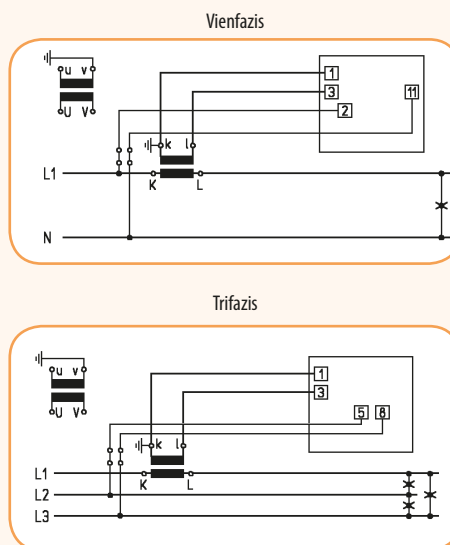
Matuoklio matmenys

Rėmelio dydis	Iškirtimas w plokštė w mm-a	b min.
48 x 48	45*0.6 x 45*0.6	3
72 x 72	68*0.7 x 68*0.7	4
96 x 96	92*0.8 x 92*0.8	4
144x144	138*1.0x138*1.0	6

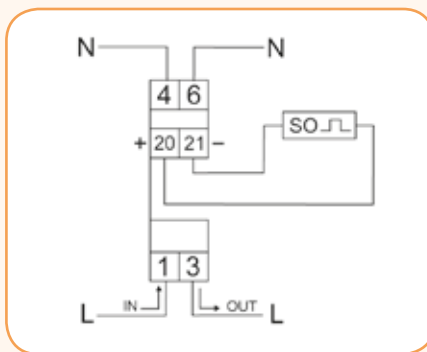
Ampermetrų EQ matavimo ribos
 > 30 A iki 60 A C = 64 mm
 > 60 A C = 67 mm

Ampermetrų PQ matavimo ribos
 6 A iki 60 A C = 67 mm
 > 60 A C = 78 mm
 PQ 48 : 6 A - 25 A C = 75 mm

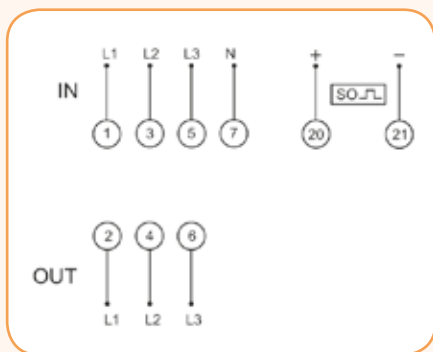
Galios koeficiento matuokliai YQ



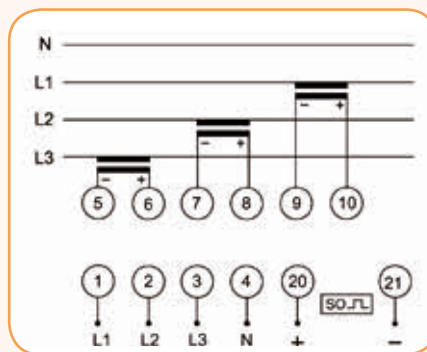
Laidų schemos elektros energijos skaitikliams



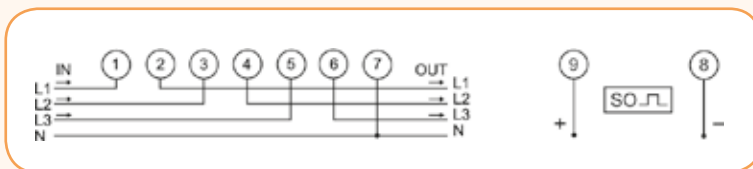
DEC-1



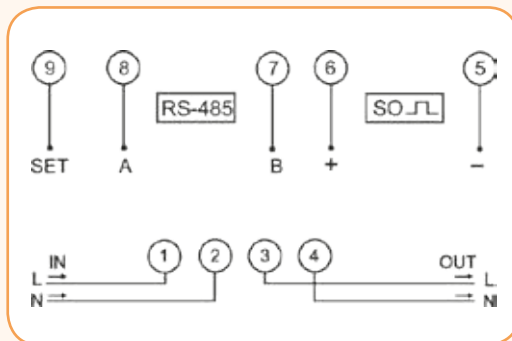
DEC-2



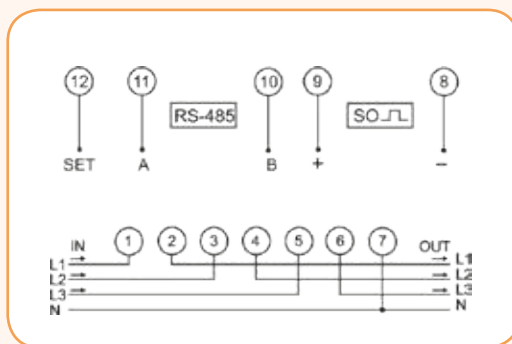
DEC-2 CT



DEC-3

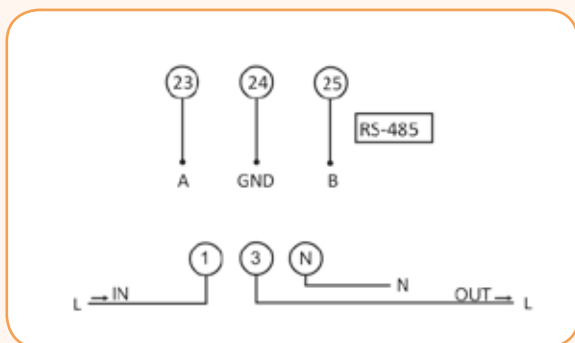


DEC-1MOD

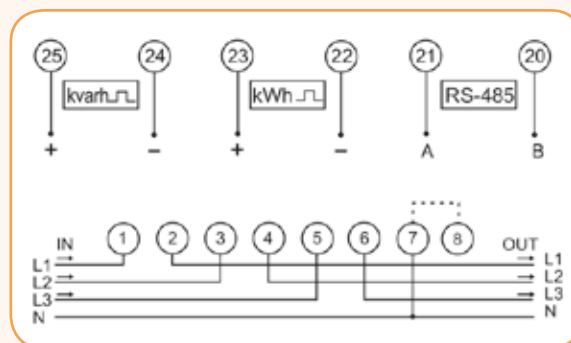


DEC-3MOD

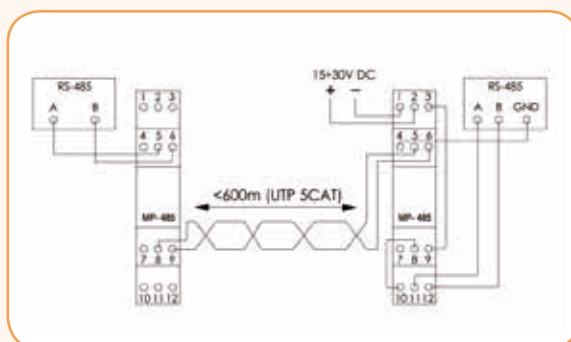
Laidų schemos elektros energijos skaitikliams



DEC-1MP



DEC-3MP



MP-485

Naudojimo pavyzdžiai ERM-7

Stiprinimas

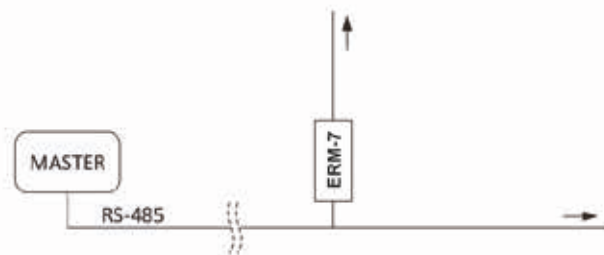
Signalų stiprinimas skirtas ilgam ryšio perdavimo tinklui

**Atskyrimas**

Apsauga nuo generuojamų priėmimo sutrikimų, kurios atsiranda po ilgo ryšio tinklo perdavimo

**Skirstymas**

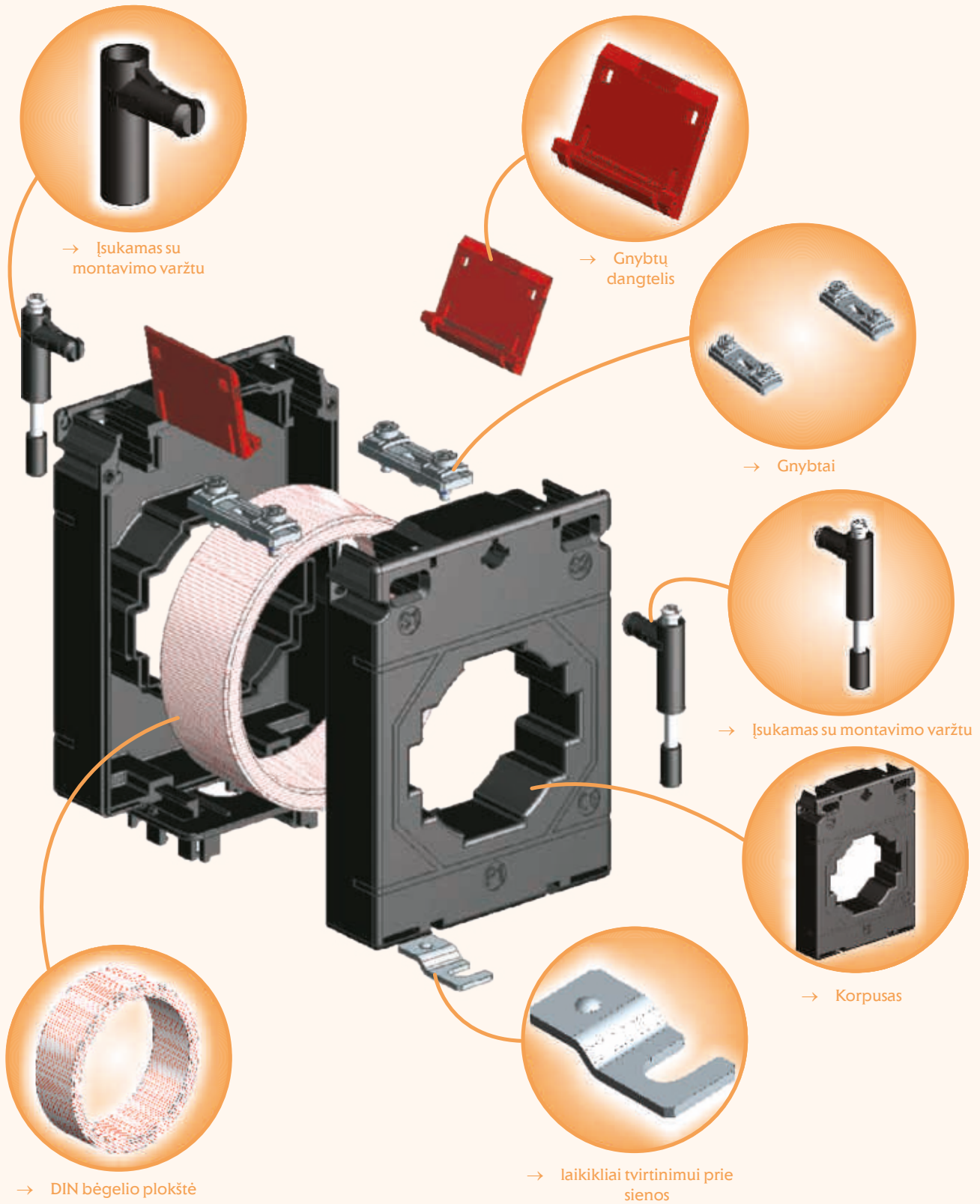
Sumažinti nesklaidumus atsiradusius, dėl ilgos išsišakojusios signalo linijos



Srovės transformatoriai

Srovės transformatorių privalumai

ETIMETR



Srovės transformatoriai

Paskirtis

Srovės transformatoriai yra skirti išduoti srovės dydį antrinėje grandinėje proporcingą srovei, kuri teka pirminėje grandinėje. Jie dažniausiai yra naudojami prie didelių srovių kada reikia perduoti informaciją į matavimo įrengnius.

Savybės

- Prijungiami gnybtai su dangteliu (IP20) skirti universaliam jungimui - nenaudojant specialių gnybtų.
- Galimybė montuoti ant DIN bėgelio, montavimo rinkinys komplekte
- Standartas 61896-2

Techniniai duomenys

Standartai	IEC 61869, IEC/EN 60044-1, BS 3938
Korpusas	10% stiklo pluošto polikarbonatas UL 94V-0
Izoliacijos klasė	E (120°C max)
Sistemos įtampa	720 V max
Testinė įtampa	
Skirtas žiedo tipo CT	4kV 50 Hz / 1 min
Skirtas žaisdos tipo	3KV 50Hz / 1 min.
Vardinis dažnis	50Hz arba 60Hz Pirminės srovės ribos:- 1A to 7500A
Vardinė antrinės grandinės srovė	5A standartas (1A - galimybė užsakyti)
Darbinė temperatūra	-20°C ... +45°C
Sandėliavimo temperatūra	-50°C ... +80°C
Šiluminės trumpojo jungimo srovė	60 x I _n skirtas šynoms
Dinaminė trumpojo jungimo srovė	2.5 x I _n

Srovės transformatorius - vienfazis

Tipas	Kodas	Pirminė/ antrinė	Galia (VA)	Tikslumo klasė	Svoris (g)	Pakuotė (vnt)
CTR-30 50/5 1,25VA CL.1	004805500	50/5	1,25	1	365	1/63
CTR-30 100/5 1,5VA CL.0,5	004805504	100/5	1,5	0,5	365	1/63
CTR-30 150/5 3,75VA CL.0,5	004805507	150/5	3,75	0,5	365	1/63
CTR-30 200/5 5VA CL.0,5	004805508	200/5	5	0,5	365	1/63
CTR-30 250/5 5VA CL.0,5	004805509	250/5	5	0,5	365	1/63
CTR-30 300/5 5VA CL.0,5	004805510	300/5	5	0,5	365	1/63
CTR-30 400/5 7,5VA CL.0,5	004805511	400/5	7,5	0,5	365	1/63



Montavimas prie šynų



Montavimas prie pagrindo

Srovės transformatoriai (naudojami viduje)

Tikslumo klasė	+ / - procentinė srovės paklaida(paklaidos santykis) prie procentinės vardinės srovės reikšmės In					+ / - fazės poslinkis prie procentinės vardinės srovės reikšmės In							
						Minutes				Centiradians			
	5	20	100	120		5	20	100	120	5	20	100	120
0.10	0.40	0.20	0.10	0.10		15	8	5	5	0.45	0.24	0.15	0.15
0.20	0.75	0.35	0.20	0.20		30	30	10	10	0.90	0.45	0.30	0.30
0.50	1.50	0.75	0.50	0.50		90	90	30	30	2.70	1.35	0.90	0.90
1	3	1.5	1	1		180	180	60	60	5.40	2.70	1.80	1.80

Riboti srovės paklaidą ir fazės poslinkį skirta matuojamam srovės transformatoriui (specialiam taikymui)

Tikslumo klasė	+ / - procentinė srovės paklaida(paklaidos santykis) prie procentinės vardinės srovės reikšmės In					+ / - fazės poslinkis prie procentinės vardinės srovės reikšmės In									
						Minutes				Centiradians					
	1	5	20	100	120	1	5	20	100	120	1	5	20	100	120
0.2S	0.75	0.35	0.20	0.20	0.20	30	15	10	10	10	0.90	0.45	0.30	0.30	0.30
0.5S	1.50	0.75	0.50	0.50	0.50	90	45	30	30	30	2.70	1.35	0.90	0.90	0.90

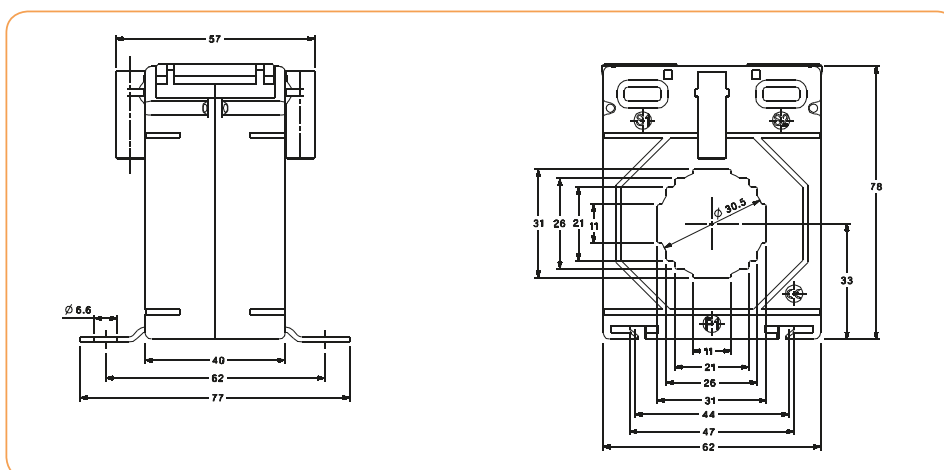
Riboti srovės paklaidą ir fazės poslinkį skirta matuojamam srovės transformatoriui (Klasė 3 ir 5)

Tikslumo klasė	procentinės srovės paklaida (paklaidos santykis) prie procentinės vardinės srovės reikšmės In				
3	3				
5	5				

Riboti fazės poslinkį nenurodytą klasei 3 ir 5

Riboti srovės paklaidą ir fazės poslinkį skirta Apsaugos Klasei CT (5P ir 10P)

Matmenys



Tinklo analizatoriai

Tinklo analizatoriai ENA3, ENA3D

Paskirtis

Daugiafunkcinis tinklo analizatorius skirtas matuoti tinklo parametrus trifaziame tinkle. Matuojami parametrai: įtampa, srovė, galios koeficientas ($\cos \phi$), galia (W, Var, VA), atskirą arba bendrą harmonikus U-I, darbo valandas, aplinkos temperatūrą.

Siūlomos yra dvi versijos, ENA3 montuojamas į skydo duris ir ENA3D montuojamas ant DIN bėgelio.

Tinklo parametrai yra rodomi pagal kiekvieną fazę atskirai. Analizatoriai turi 3 nepriklausomus signalinius kontaktus. Programuoti galima mygtuku pagalba arba naudojant kompiuterį su komunikaciniu SCUSB485 (004656577) adapteriu. Programa yra siūloma atskirai.

Privalumai

- Programuojamos signalinės funkcijos (Apatinė / viršutinė įtamos riba - viršrovis - dažnis - apatinis galios koeficientas $\cos \phi$ - bendras harmonikų iškraipymas)
- 144x144 panelinis montavimas arba 9 moduliai ant DIN35 bėgelio
- Degumo klasė - V0 (UL94)

Matuojami parametrai

- Galios koeficientas $\cos \phi$ induktyvumas ir talpumas
- Įtampa ir srovė (trijuose fazėse)
- Galia: W-Wh-VA-Var-Varh
- Atskiras arba bendras harmonikų iškraipymas (THD) (U/I)
- Darbo valandos
- Aplinkos temperatūra

Techniniai duomenys

		ENA3	ENA3D
Nominali įtampa	V ~	3x400 + N	230 L/N
Nominalus dažnis	Hz	50 - 60 (ribos 45-65)	
Galios suvartojimas (AC max)	VA	4	
Vardinė srovė (CT)	A	5/1...50000	
Suveikimo laikas	ms	< 50 ms	
Ekranas tipas	-	3 ekranai/4 skaitmenos 7-segmentai	
Matavimo tipas	-	tikrasis RMS	
$\cos \phi$ (L/L)	-	0.00 ... 1.00 ±1%	
Įtampa (L/N)	VA ~	100 ... 280 ±1%	
Įtampa (L/L)	VA ~	180 ... 490 ±1%	
Srovė	A	0.05 ... 5.5 ± 0.5%	
Aktyvinė galia	W	klasė 1	
Reaktyvinė galia	VAR	klasė 1	
Tramoji galia	VA	klasė 1	
THD (įtamos ir srovės)	%	0 ... 255	
Komunikacijos protokolas	-	Standartas TTL (jungtis RJ11)	
Protokolas	-	Vidinis / MODBUS RTU	
Darbo valandos	h	0 to 9999 (su saugikliu)	
Aplinkos temperatūra	°C	0°C...+60°C	
Darbinė temperatūra	°C	-20°C ... +60°C	
Sandėliavimo temperatūra	°C	-30°C ... +70°C	
Izoliacijos įtampa	kV	4	
Viršįtampio kategorija	-	II	
Apsaugos laipsnis	IP	iš priekio IP41, gnybtai IP20	
Taršos klasė	-	2	
Santykinė drėgmė	%	95	
Aukštis virš jūros ygio	m	2000	
Svoris	g	680	550
Matmenys	mm	149 x 149 x 60	157 x 89 x 60
Standartai	-	2006/95/EC, 2004/108/EC - EMC	

Tinklo analizatoriai (ENA3, ENA3D)

Tipas	Pavadinimas	Kodas	Svoris (kg)	Pakuotė (vnt)
ENA3	3-fazių daugiafunkcinis tinklo analizatorius	004656578	760	1/30
ENA3D	3-fazių daugiafunkcinis tinklo analizatorius-DIN	004656579	630	1/40
SCUSB485	Adapteris TTL<->USB<->RS485	004656577	390	1/30



Tinklo analizatorius ENA3



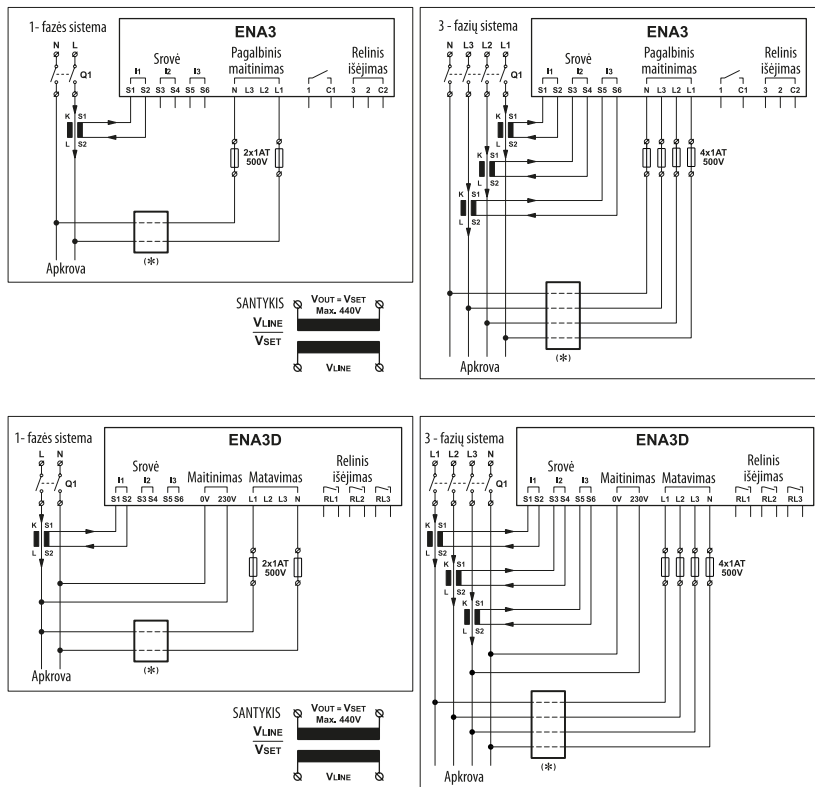
Tinklo analizatorius ENA3D



SCUSB485



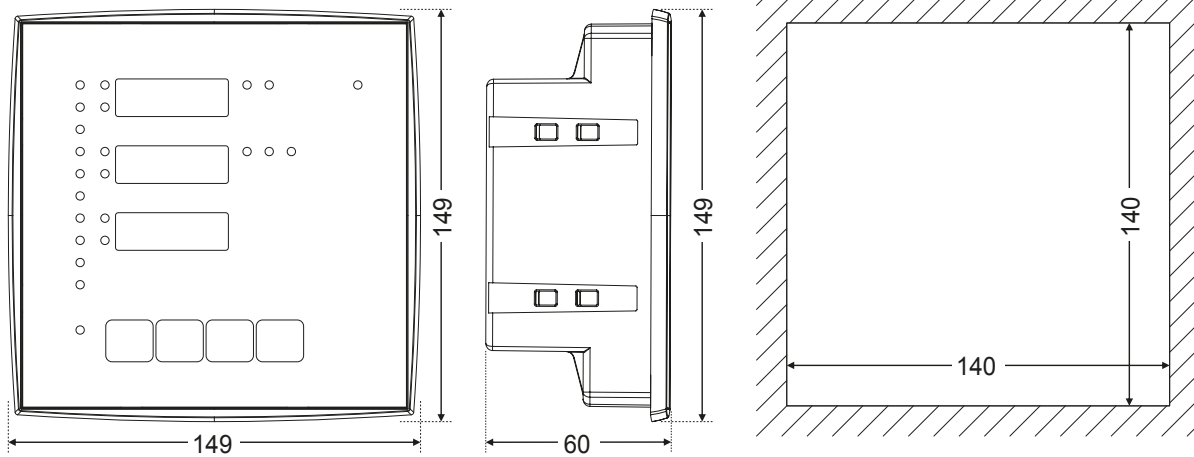
Schemas



Matmenys (mm)

ENA3

Skylės matmenys



ENA3D

