

ETICONTROL

PROGRAMUOJAMI VALDIKLIAI LOGIC	298
VALDIKLIS SZR	300
VALDIKLIS MPS	301
VALDIKLIS ATC	302

PROGRAMUOJAMI VALDIKLIAI



Energija turi būti valdoma

Programuojami valdikliai LOGIC

Savybės:

- Modulinis išpildymas
- Montavimas ant DIN 35 mm bėgelio
- LED ekranas
- Kompaktiški matmenys
- Yra galimybė programuoti valdiklį kompiuterio pagalba
- Valdiklio maitinimas 24VDC ar 100-240VAC
- Galima naudoti išplėtimo modulį
- Nemokama kompiuterinė programavimo programa

Paskirtis

Programuojami PLC valdikliai, iš LOGIC serijos skirti, nesudėtingoms automatikos schemoms valdyti. Šie valdikliai leidžia greitai pakeisti keletą ar net keliolika valdymo elementų ir lanksčiai keisti valdymo programą, pasikeitus valdymo užduočiai.

Galimybės

Maksimalus išplėtimas iki 44 įėjimo/išėjimo, 3 moduliai su 8 kanalais (4 įėjimo, 4 išėjimo), 1 analaloginis išėjimas, 1 temperatūrinis (PT-100) kanalas, 2 analoginiai išėjimai, 1 komunikacinis kanalas.

- Galimybė turėti analoginę versiją su iki 8 kanalais
- Komunikacinio modulio galimybė: Profibus-DP, DeviceNet, MODbus RTU, Ethernet TCP/IP.
- Ekranas LED 4x16(4 eilutės, po 16 simbolių kiekvienoje).
- Meniu visomis pagrindinėmis kalbomis.
- Programavimas valdiklio valdymo klavišais arba PC pagalba.
- Maksimaliai 300 komandų LADDER programavimo kalba
- Maksimaliai 260 programavimo blokų BFD programavimo kalba.
- Įėjimas greitaieigio skaitiklio arba impulsinis išėjimas.
- 31 taimerio, 31 skaitiklio, 31 RTC, 126 pagalbinių kontaktų funkcijų.
- Darbo laikas RTC (vasaros/žiemos) iki 240 valandų po matinimo dingimo,
- Išėjimai: perjungiantys max -8 A, tranzistoriniai – max 0.5 A,
- Galimybė uždėti 2 lygių slaptažodžius.
- Galimi 2 išėjimai PWM (1 gali būti naudojamas kaip PLSY – impulsinis esant 1 kHz).



LOGIC-10HR



LOGIC-20HR

Techniniai duomenys

Darbo sąlygos	Darbo temperatūra	-20°C...+55°C
	Saugojimo temperatūra	-40°C...+70°C
	Drėgmė	5 - 90% RH
Atsparumas	Dujos	Tik chemiškai neatyvios
	Atsparumas vibracijai	pag. EN 60068-2-6 0,075mm amplitudė/1g pagr.
	Atsparumas poveikiui	pag. EN 60068-2-6 15g/11ms
Montavimas	Ant montažinės plokštės arba ant DIN35 „bėgelio“	
Apsaugos laipsnis	IP20	
Prijungimai laidai	AWG 12/Ø3,5 mm ²	
Gabaritai	72x90x59,6 mm	10,12 - kanalų išpildymo
	126x90x59,6 mm	20- kanalų išpildymo
	38x90x59,6 mm	išplėtimo modulis

Programuojamų valdiklių baziniai modeliai

Tipas	Kodas	Pavadinimas	Svoris (g)	Pakuotė (vnt.)
LOGIC-10HR-A	004780001	Valdiklis 100-240VAC, 6/4 įėj./išj.	230	1
LOGIC-12HR-D	004780002	Valdiklis 24VDC, 8/4 įėj./išj.	230	1
LOGIC-12HT-D	004780003	Valdiklis 24VDC, 8/4 įėj./išj.	230	1
LOGIC-20HR-A	004780004	Valdiklis 100-240VAC, 12/8 įėj./išj.	345	1
LOGIC-20HR-D	004780005	Valdiklis 24VDC, 12/4 įėj./išj.	345	1
LOGIC-20HT-D	004780006	Valdiklis 24VDC, 12/4 įėj./išj.	345	1
LOGIC-12HR-24A	004780014	Valdiklis 24VAC, 8/4 įėj./išj.	230	1
LOGIC-20HR-24A	004780015	Valdiklis 24VAC, 12/8 įėj./išj.	345	1

Programuojami valdikliai

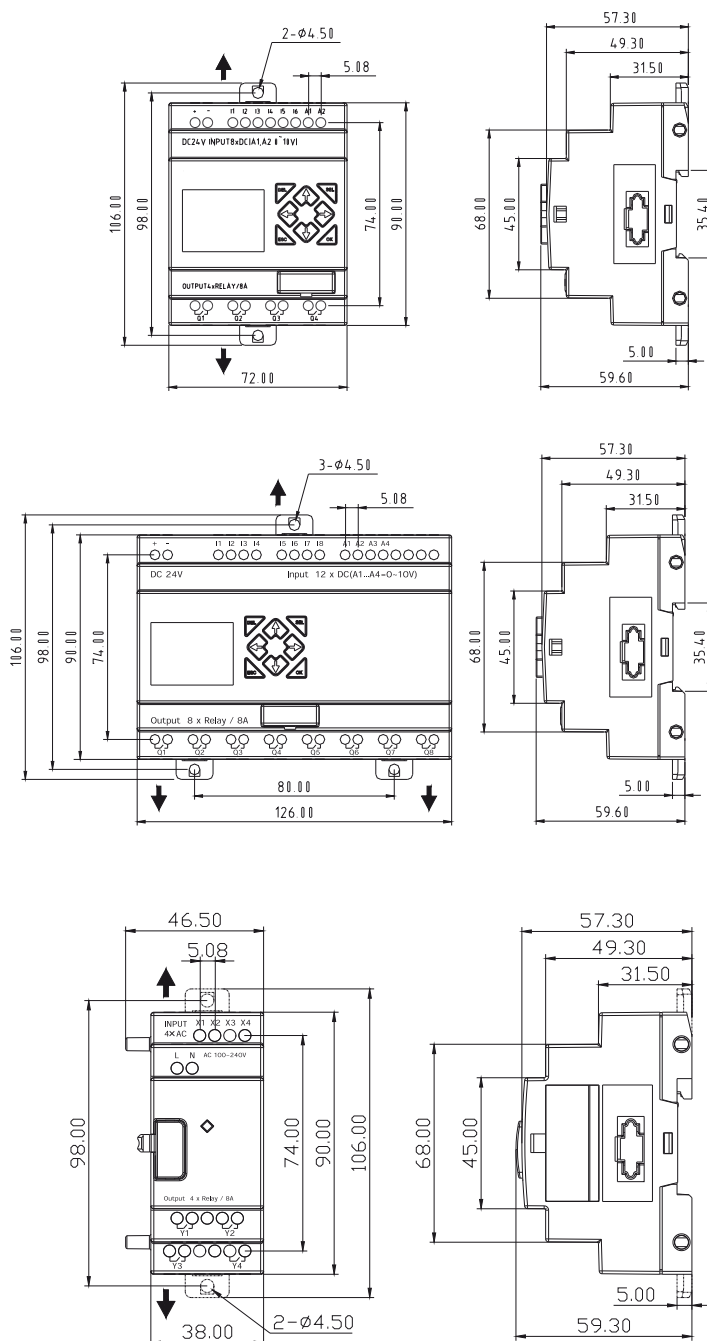
Programuojamų valdiklių išplėtimo moduliai ir priedai

Tipas	Kodas	Pavadinimas	Svoris (g)	Pakuotė (vnt.)
LOGIC-8ER-A	004780007	Išplėtimo modulis 100~240VAC, 4/4 jėg/išj.	190	1
LOGIC-8ER-D	004780008	Išplėtimo modulis 24VDC, 4/4 jėg/išj.	190	1
LOGIC-8ET-D	004780009	Išplėtimo modulis 24VDC, 4/4 jėg/išj. tranzist.	190	1
LOGIC-8ER-24A	004780016	Išplėtimo modulis 24VAC, 4/4 jėg/išj.	190	1
LOGIC-4AI	004780017	Išplėtimo modulis 24VDC, 4 jėg. Analoginis 12bit	190	1
LOGIC-4PT	004780018	Išplėtimo modulis 24VDC, 4 jėg. temperatūrinis, PT-100	190	1
LOGIC-2AO	004780019	Išplėtimo modulis 24VDC, 4 jėg. temperatūrinis, PT-100	190	1
LOGIC-MBUS	004780012	Komunikacinis modulis MODBUS 24VDC	150	1
LOGIC-10PS-24	004780013	Matinimas 100~240VAC / 24VDC, 1,3A	240	1
LOGIC-PM05	004780010	Atminties kortelė	15	1
LOGIC-PL01	004780011	Sujungimo kabelis	118	1



Išplėtimo modulis
LOGIC - 8ER-A

Matmenys



Valdiklis rezerviniam maitinimui kontroliuoti SZR

Valdikliai rezerviniam maitinimui kontroliuoti SZR-1ST ir SZR-2ST

Savybės:

- Matmenys – tik 4 moduliai
- Patikima ir kompaktiška konstrukcija



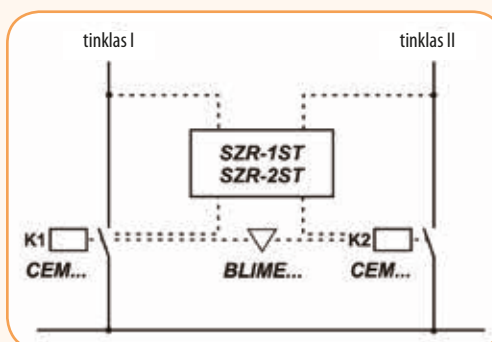
Paskirtis

Valdikliai SZR-1ST ir SZR-2ST skirti valdyti kontaktorius, kurie automatiškai perjungia rezervinį maitinimo šaltinį (tinklas-tinklas). Valdiklis užtikrina pastovų ir nepertraukiamą elektros energijos tiekimą, kuris gali atsirasti dėl trifazio tinklo sutrikimo. Valdiklis lengvai valdomas ir programuojamas atliekant automatinį perjungimą iš pirminės į rezervinį maitinimo šaltinį (ir atgal) esant trifazio tinklo sutrikimui (įtampos nebuvimo, asimetrijos, fazių sekos). Valdiklis SZR-2T turi papildomai įtampos bei laiko vėlinimo reguliavimą.

Techniniai duomenys	SZR-1ST	SZR-2ST
Maitinimo įtampa	3x400V/250V AC 50Hz + N	
Min. įtampos riba	175 V	Reguliuojama 170-190 V
Vėlinimas (T1+T2)	Reguliuojama 0-10s	
Suveikimo laikas po fazės dingimo arba asimetrijos	2s	Reguliuojama 0-6s
Atsistatymo laikas po fazės dingimo arba asimetrijos	apie 1s	
Maitinimo kontaktai	2 x 8A (AC1)/250V	2 x 8 A (AC1) /250V (perjungiantis kontaktas)
Matmenys	4 moduliai	
Darbinė temperatūra	-20°C iki +40°C	
Laidininko skerspjūvis	2,5mm ²	

Valdikliai SZR-1ST, SZR-2ST

Tipas	Kodas	Svoris (kg)	Pakuotė (vnt.)
SZR-1ST	002471510	0,198	1/6
SZR-2ST	002471511	0,198	1/6



2-jų elektros maitinimo linijų kontrolės valdiklio sistema

Valdiklis MPZ

Paskirtis

mikroprocesorinis valdiklis MPZ-2-ZSR skirtas įjungti rezervinį maitinimo šaltinį, kai pagrindinis maitinimo šaltinis dingsta ir automatiškai perjungia į pagrindinį maitinimo šaltinį iš rezervinio, kai tik atsistato pagrindinis (0,4kV) šaltinis. Valdiklis MPZ-2-ZSR skirtas valdyti 2 jungiklius arba kontaktorius vienoje sekcijoje iš dviejų maitinimo šaltinių, tose objektuose kuriuose būtinas pastovus elektros energijos tiekimas.

Techniniai duomenys

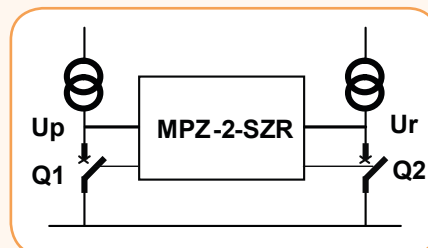
Vardinė trifazė matavimo įtampa U_n	400V AC, 50Hz
Vardinė maitinimo įtampa U_z	230V AC +10% - 20%
Ribinė fazės įtampa	180V AC ±10%
Nustatomo laiko ribos suvėlintam jungimui ir išjungimui	(0,05 ÷ 7,5) s \leq 0,5 s
Išėjimo impulso laikas	0,5 s
Veikimo tikslumas	≤ 1%
Tilslumo klasė	1
Darbo temperatūros ribos	-5 ÷ +55°C
Maksimali darbo aplinkos drėgmė	90% (be kondensacijos)
Kontaktų apgrova:	
-Maksimali srovė	15A
-Maksimali kontaktų apgrovos srovė, darbo režime AC1	6A prie 250 V AC
-Maksimali kontaktų apgrovos srovė, darbo režime DC1	6A prie 25 V DC
-Pastovi	6A
-Maksimali kontaktų įtampa AC/DC	250V/300V
Vardinė naudojama galia	≤ 10 W
Išėjimo kontaktų maksimalus jungimų skaičius	> 0,6x10 ⁵
Matmenys	(160 x 99 x 66) mm
Svoris	apie 1 kg
Apsaugos laipsnis	IP 40

Valdiklis MPZ

Tipas	Kodas	Pavadinimas	Svoris (g)	Pakuotė (vnt.)
MPZ-2-ZSR	004780101	2-jų elektros maitinimo linijų kontrolės valdiklis	1	1

Valdiklis MPZ perjungimo metu

Lp.	U1	U2	Q1	Q2
1	1	1	1	0
2	0	1	0	1
3	1	0	1	0



Valdiklis MPZ kontroliuoja dviejų elektros maitinimo įvadų įtampą ir dviejų jungiklių (kontaktorių) būseną.

Priklausomai nuo pajungimo ir esančių įtampų, valdiklis komutuoja jungiklį (kontaktorių) tokia seka kaip parodyta žemiau esančioje lentelėje

$U_x= '1'$ – yra įtampa

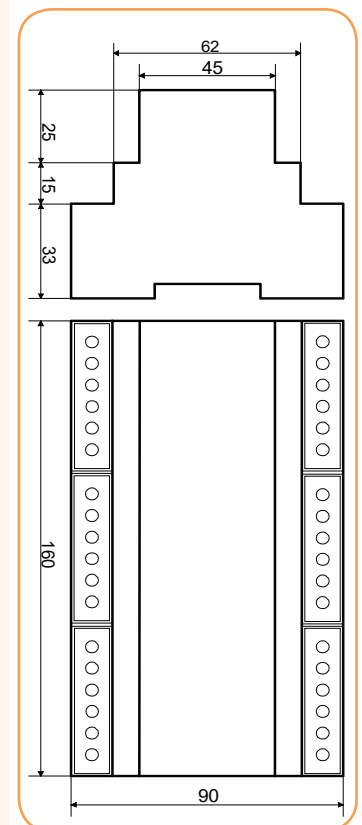
$U_x= '0'$ – nėra įtamos

$Q_x= '1'$ – jungiklis (kontaktorius) uždarytas

$Q_x= '0'$ – jungiklis (kontaktorius) atidarytas

Savybės:

- Mikroprocesorinis valymas
- Užima 9 modulius
- Montavimas ant DIN 35 mm bėgelio
- Nesudėtingas aptarnavimas
- Maži galios nuostoliai
- Apsauga nuo nesangcionuotų jungimų
- Turi papildomą signalizaciją



Valdiklis ATC-E ir ATC-B

Savybės:

- LED ekranas su 3 reikšmėmis
- Matuojama įtampa tinkle ir generatoriuje
- Reliniai išėjimai kontroliuoja perjungimo įrenginius
- Rėmelis 96x96
- Rankinis arba automatinis valdymas
- Generatoriaus nuotolinis valdymas
- Maitinimas 8-30 VDC



Paskirtis

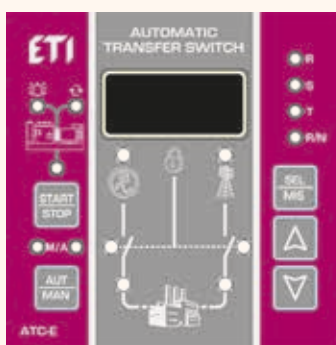
Įnovatyvus valdiklis ATC kontroliuoja ir valdo įrenginius automatinio perjungimo sistemoje ATS, kurioje įtampa iki 400V. ATS sistema automatinio būdu atstato energijos tiekimą perjungdama prie alternatyvių energijos šaltinių. Kai pagrindinio maitinimo šaltinis dingsta valdiklis automatiškai perjungia prie rezervinio ir atsistato atsiradus pagrindiniam šaltiniui. Šis įrenginys pritaikytas daugeliui pramonės ir kontrolės perjungimo įrenginių, tokių kaip kirtikliai su pavara, jungikliai ar kontaktoriai.

Techniniai duomenys		ATC-E	ATC-B
Maitinimo įtampa DC	V DC	8 - 30V DC	
Vartojama galia (max AC)	VA	4 VA	
Valdymo įtampa V AC	V AC	230 V(1F) / 400 V(3F) / 440 V(3F)	
Suveikimo kontrolės signalas	-	Taip	Ne
Ekrano tipas	-	3 skaitmenys, 7 segmentai	
Matavimo tipas	-	RMS	
Matuojamos įtampos diapozonas	V AC	0 - 500 V AC	
Matuojamo dažnio diapozonas	Hz	45 - 65 Hz	
Veikimo tikslumas	%	±2 %	
Darbinė temperatūra	°C	-10 / +50 °C	
Sandėliavimo temperatūra	°C	-30 / +70 °C	
Apsaugos laipsnis	IP	IP 20	
Laidininko skerspjūvis	mm ²	2,5 mm ² (varžtinis gnybtas)	
Santikinė oro drėgmė	%	95 %	
Korpuso medžiaga	-	plastikas UL94 V0	
Rėmelio matmenys	-	Standartinis matmuo - 96x96	
Iškirpimo plokštėje matmenys	mm	91 x 91	
Matmenys (aukštis x plotis x gylis)	mm	96 x 96 x 112	
Svoris	g	230 g	200 g

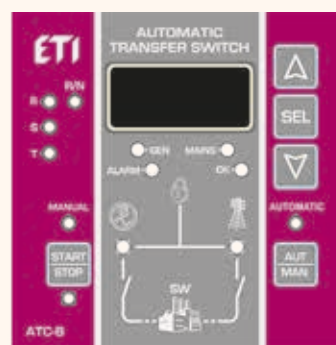
ATS valdiklis				
Tipas	Un (V)	Aprašymas	Kodas	Svoris (g)
ATC-E	DC 8-30V	ATS valdiklis ATC-E su signaliniu kontakto bloku	004656574	230
ATC-B	DC 8-30V	ATS valdiklis ATC-B	004656573	200

Indikacija LED:

- veikimas
- aliarmas
- Generatorius paleistas
- Rankinis režimas
- Automatinis režimas
- Veikimas tinklu
- Veikimas generatoriumi
- Įtampos matavimas
- L1 (R) indikacija
- L2 (S) indikacija
- L3 (T) indikacija



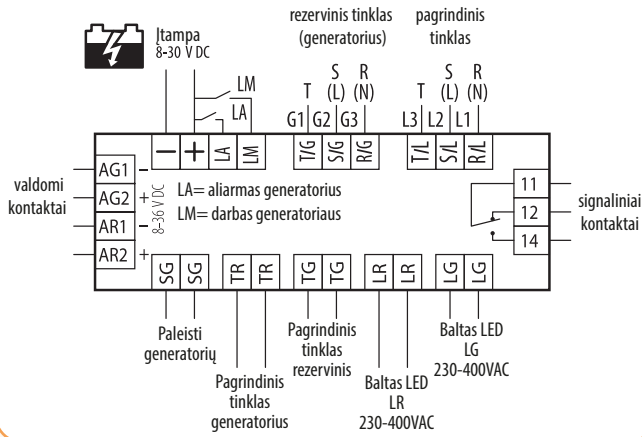
ATC-E



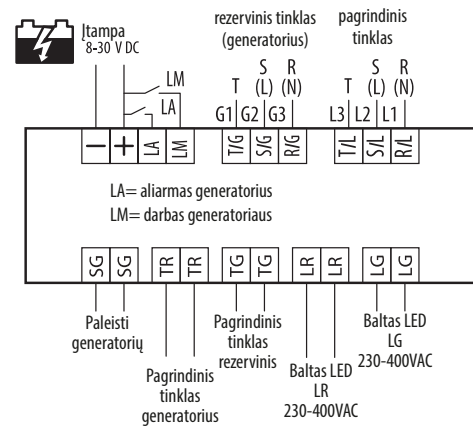
anga montavimui

Valdiklis ATC...

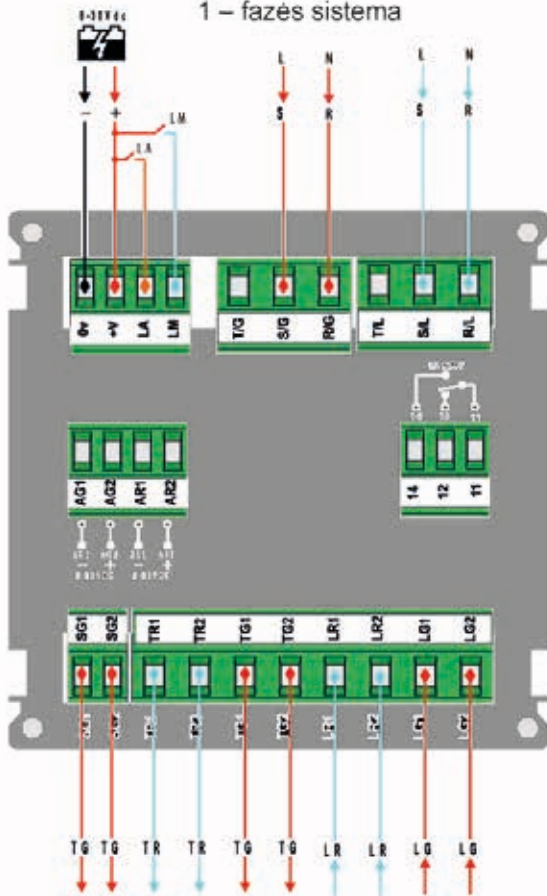
Brėžiniai ATC-E



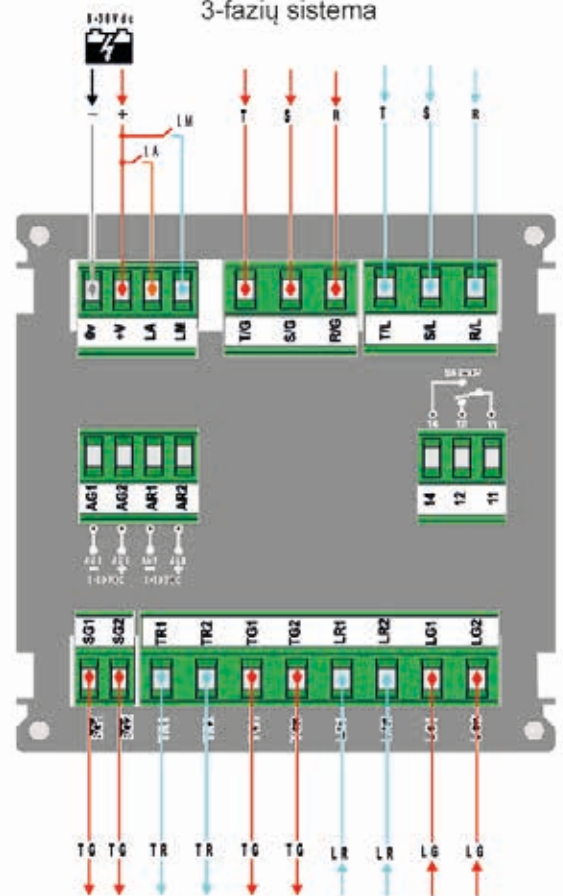
Brėžiniai ATC-B



1 – fazės sistema



3-fazių sistema



Matmenys

