

# ETICEE

PRAMONINIAI LIZDAI IR KIŠTUKAI - SERIJA IP44, IP54 538

PRAMONINIAI LIZDAI IR KIŠTUKAI - SERIJA IP67 541

## PRAMONINIAI LIZDAI IR KIŠTUKAI CEE



Energija turi būti valdoma

## Pramoniniai lizdai ir kištukai - serija IP44, IP54

### Savybės:

- Konstrukcija patikima ir saugi
- Darbinė temperatūra -25°C iki +40°C
- Aukštas atsparumas temperatūrai iki 125°C
- Konstrukcijos spalva pagal standartą atitinką amperažą

### Paskirtis

jungiamieji lizdai ir kištukai skirti sujungti žemos įtampos elektros prietaisus. Vartotojas gali juos plačiai naudoti pradedant nuo gyvenamojo namo aplinkos iki pramonės paskirties objektų taip pat dažnai naudojama elektros montavimo sektoriuje.

### Techniniai duomenys:

Nominali srovė $I_n$	16, 32, 63, 125 A
Nominali įtampa $U_n$	230V, 400V
Nominalus dažnis $f_n$	50 - 60Hz
Darbinė temperatūra	nuo -25°C iki +40 °C
Standartai	IEC 60309 – 1, 2

### Serija IP44



ES 1643



ES 1632



EZ 1643



EZ 3232



EZCZ 1653

### Jungiamieji kištukiniai lizdai -IP44

Tipas	Kodas	Pavadinimas	Svoris (kg)	Pakuotė (vnt.)
ES 1632	004482000	16A, 230V, 2P+PE, Jungiamasis kištukinis lizdas IP44	0,17	12
ES 1643	004482001	16A, 400V, 3P+PEN, Jungiamasis kištukinis lizdas IP44	0,18	12
ES 1653	004482002	16A, 400V, 3P+N+PE, Jungiamasis kištukinis lizdas IP44	0,20	12
ES 3232	004482003	32A, 230V, 2P+PE, Jungiamasis kištukinis lizdas IP44	0,24	10
ES 3243	004482004	32A, 400V, 3P+PEN, Jungiamasis kištukinis lizdas IP44	0,29	9
ES 3253	004482005	32A, 400V, 3P+N+PE, Jungiamasis kištukinis lizdas IP44	0,31	9

### Sieniniai kištukiniai lizdai -IP44

Tipas	Kodas	Pavadinimas	Svoris (kg)	Pakuotė (vnt.)
EZ 1632	004482034	16A, 230V, 2P+PE, Sieninis kištukinis lizdas IP44	0,19	9
EZ 1643	004482035	16A, 400V, 3P+PEN, Sieninis kištukinis lizdas IP44	0,21	9
EZ 1653	004482036	16A, 400V, 3P+N+PE, Sieninis kištukinis lizdas IP44	0,22	9
EZ 3232	004482037	32A, 230V, 2P+PE, Sieninis kištukinis lizdas IP44	0,26	12
EZ 3243	004482038	32A, 400V, 3P+PEN, Sieninis kištukinis lizdas IP44	0,30	6
EZ 3253	004482039	32A, 400V, 3P+N+PE, Sieninis kištukinis lizdas IP44	0,35	6

### Kombinuoti kištukiniai lizdai -IP44

Tipas	Kodas	Pavadinimas	Svoris (kg)	Pakuotė (vnt.)
EZCZ-S 1643	004482050	16A, 400V/230V, kombinuotas 3P+PEN plius EE 16S Schuko IP44	0,34	6
EZCZ-S 1653	004482051	16A, 400V/230V, kombinuotas 3P+N+PE plius EE 16S Schuko IP44	0,36	6
EZCZ-S 3243	004482052	32A, 400V/230V, kombinuotas 3P+PEN, plius EE 16S Schuko IP44	0,42	4
EZCZ-S 3253	004482053	32A, 400V/230V, kombinuotas 3P+N+PE plius EE 16S Schuko IP44	0,45	4
EZCZ 1643	004482054	16A, 400V/230V, kombinuotas 3P+PEN plius EE 16 IP44	0,34	6
EZCZ 1653	004482055	16A, 400V/230V, kombinuotas 3P+N+PE plius EE 16 IP44	0,36	6
EZCZ 3243	004482056	32A, 400V/230V, kombinuotas 3P+PEN, plius EE 16 IP44	0,42	4
EZCZ 3253	004482057	32A, 400V/230V, kombinuotas 3P+N+PE plius EE 16 IP44	0,45	4

## Pramoniniai lizdai ir kištukai

### Įmontuojami kištukiniai lizdai - IP54

Tipas	Kodas	Pavadinimas	Svoris (kg)	Pakuotė (vnt.)
EE 1632	004482076	16A, 230V, 2P+PE, Įmontuojamas kištukinis lizdas, IP54	0,12	12
EE 1643	004482077	16A, 400V, 3P+PEN, Įmontuojamas kištukinis lizdas, IP54	0,12	12
EE 1653	004482078	16A, 400V, 3P+N+PE, Įmontuojamas kištukinis lizdas, IP54	0,14	12
EE 3232	004482079	32A, 230V, 2P+PE, Įmontuojamas kištukinis lizdas, IP54	0,18	12
EE 3243	004482080	32A, 400V, 3P+PEN, Įmontuojamas kištukinis lizdas, IP54	0,19	12
EE 3253	004482081	32A, 400V, 3P+N+PE, Įmontuojamas kištukinis lizdas, IP54	0,21	12

### Įmontuojami kištukiniai lizdai, tiesūs - IP54- IP54

Tipas	Kodas	Pavadinimas	Svoris (kg)	Pakuotė (vnt.)
EER 1632	004482128	16A, 230V, 2P+PE, Įmontuojamas kištukinis lizdas, IP54	0,13	6
EER 1643	004482092	16A, 400V, 3P+PEN, Įmontuojamas kištukinis lizdas, IP54	0,15	6
EER 1653	004482093	16A, 400V, 3P+N+PE, Įmontuojamas kištukinis lizdas, IP54	0,16	6
EER 3243	004482094	32A, 400V, 3P+PE, Įmontuojamas kištukinis lizdas, IP54	0,21	12
EER 3253	004482095	32A, 400V, 3P+N+PE, Įmontuojamas kištukinis lizdas, IP54	0,23	12

### Įmontuojami potinkiniai kištukiniai lizdai - IP44

Tipas	Kodas	Pavadinimas	Svoris (kg)	Pakuotė (vnt.)
EZB 16	004482096	16A, 250V, Įmontuojamas kištukinis lizdas IP44	0,18	8
EZB 165	004482097	16A, 250V, Įmontuojamas Schuko lizdas IP44	0,18	8
EZB 1643	004482098	16A, 400V, Įmontuojamas kištukinis lizdas IP44	0,28	8
EZB 1653	004482099	16A, 400V, Įmontuojamas kištukinis lizdas IP44	0,28	8
EZB 3243	004482100	32A, 400V, Įmontuojamas kištukinis lizdas IP44	0,33	8
EZB 3253	004482101	32A, 400V, Įmontuojamas kištukinis lizdas IP44	0,34	8

### Virštiniai sieniniai kištukiniai lizdai - IP44

Tipas	Kodas	Pavadinimas	Svoris (kg)	Pakuotė (vnt.)
EZBN 16	004482102	16A, 250V, Sieninis kištukinis lizdas IP44	0,221	8
EZBN 165	004482103	16A, 250V, Sieninis Schuko lizdas IP44	0,221	8
EZBN 1643	004482104	16A, 400V, Sieninis kištukinis lizdas IP44	0,317	8
EZBN 1653	004482105	16A, 400V, Sieninis kištukinis lizdas IP44	0,328	8
EZBN 3243	004482106	32A, 400V, Sieninis kištukinis lizdas IP44	0,37	8
EZBN 3253	004482107	32A, 400V, Sieninis kištukinis lizdas IP44	0,38	8



EE 1643



EE 1632



EER 1643



EER 1632



EZB 16



EZBN 16



EV 3253



EV 1632



EVO 1653



ER 3253



ER 1632



ERR 1643



ERR 1632

**Jungiamieji kištukai -IP44**

Tipas	Kodas	Pavadinimas	Svoris (kg)	Pakuotė (vnt.)
EV 1632	004482016	16A, 230V, 2P+PE, Jungiamasis kištukas lizdas IP44	0,128	14
EV 1643	004482017	16A, 400V, 3P+PEN, Jungiamasis kištukas lizdas IP44	0,145	14
EV 1653	004482018	16A, 400V, 3P+N+PE, Jungiamasis kištukas lizdas IP44	0,159	14
EV 3232	004482019	32A, 230V, 2P+PE, Jungiamasis kištukas lizdas IP44	0,193	10
EV 3243	004482020	32A, 400V, 3P+PEN, Jungiamasis kištukas lizdas IP44	0,235	10
EV 3253	004482021	32A, 400V, 3P+N+PE, Jungiamasis kištukas lizdas IP44	0,261	10

**Reversiniai jungiamieji kištukai -IP44**

Tipas	Kodas	Pavadinimas	Svoris (kg)	Pakuotė (vnt.)
EVO 1653	004482022	16A, 400V, 3P+N+PE, Reversinis jungiamasis kištukas IP44	0,156	14
EV 3253	004482023	32A, 400V, 3P+N+PE, Reversinis jungiamasis kištukas IP44	0,259	10

**Įmontuojami kištukai -IP44**

Tipas	Kodas	Pavadinimas	Svoris (kg)	Pakuotė (vnt.)
ER 1632	004482129	16A, 230V, 2P+PE, Įmontuojamas kištukas, IP44	0,122	12
ER 1643	004482130	16A, 400V, 3P+PE, Įmontuojamas kištukas, IP44	0,144	12
ER 1653	004482131	16A, 400V, 3P+N+PE, Įmontuojamas kištukas, IP44	0,153	12
ER 3232	004482109	32A, 230V, 2P+PE, Įmontuojamas kištukas, IP44	0,122	12
ER 3243	004482132	32A, 400V, 3P+PE, Įmontuojamas kištukas, IP44	0,196	12
ER 3253	004482133	32A, 400V, 3P+N+PE, Įmontuojamas kištukas, IP44	0,234	12

**Įmontuojami kištukai -IP44 (tiesūs)**

Tipas	Kodas	Pavadinimas	Svoris (kg)	Pakuotė (vnt.)
ERR 1632	004482108	16A, 230V, 2P+PE, Įmontuojamas kištukas, IP44	0,093	6
ERR 1643	004482110	16A, 400V, 3P+PEN, Įmontuojamas kištukas, IP44	0,113	6
ERR 1653	004482111	16A, 400V, 3P+N+PE, Įmontuojamas kištukas, IP44	0,127	6
ERR 3243	004482112	32A, 400V, 3P+PEN, Įmontuojamas kištukas, IP44	0,156	6
ERR 3253	004482113	32A, 400V, 3P+N+PE, Įmontuojamas kištukas, IP44	0,179	6
ERRO 1653	004482114	16A, 400V, 3P+N+PE, Įmontuojamas kištukas (fazė reversuojama), IP44	0,127	6
ERRO 3253	004482115	32A, 400V, 3P+N+PE, Įmontuojamas kištukas (fazė reversuojama), IP44	0,183	6

## Pramoniniai lizdai ir kištukai

### Sieniniai kištukai lizdai -IP44

Tipas	Kodas	Pavadinimas	Svoris (kg)	Pakuotė (vnt.)
EP 1632	004482058	16A, 230V, 2P+PE, Sieninis kištukas, IP44	0,156	9
EP 1643	004482059	16A, 400V, 3P+PE, Sieninis kištukas, IP44	0,17	9
EP 1653	004482060	16A, 400V, 3P+N+PE, Sieninis kištukas, IP44	0,184	9
EP 3232	004482061	32A, 230V, 2P+PE, Sieninis kištukas, IP44	0,202	12
EP 3243	004482062	32A, 400V, 3P+PE, Sieninis kištukas, IP44	0,249	6
EP 3253	004482063	32A, 400V, 3P+N+PE, Sieninis kištukas, IP44	0,273	6
EPO 1653	004482064	16A, 400V, 3P+N+PE, Sieninis kištukas (fazė reversuojama), IP44	0,2	9
EPO 3253	004482065	32A, 400V, 3P+N+PE, Sieninis kištukas (fazė reversuojama), IP44	0,291	6



EP 1643



EPO 1653

## Pramoniniai lizdai ir kištukai - serija IP67

### Serija IP67

#### Jungiamieji kištukiniai lizdai -IP67

Tipas	Kodas	Pavadinimas	Svoris (kg)	Pakuotė (vnt.)
ESH 1632	004482006	16A, 230V, 2P+PE, Jungiamasis kištukinis lizdas, IP67	0,178	10
ESH 1643	004482007	16A, 400V, 3P+PE, Jungiamasis kištukinis lizdas, IP67	0,189	10
ESH 1653	004482008	16A, 400V, 3P+N+PE, Jungiamasis kištukinis lizdas, IP67	0,224	10
ESH 3232	004482009	32A, 230V, 2P+PE, Jungiamasis kištukinis lizdas, IP67	0,298	12
ESH 3243	004482010	32A, 400V, 3P+PE, Jungiamasis kištukinis lizdas, IP67	0,285	12
ESH 3253	004482011	32A, 400V, 3P+N+PE, Jungiamasis kištukinis lizdas, IP67	0,324	12
ESH 6343	004482012	63A, 400V, 3P+PE, Jungiamasis kištukinis lizdas, IP67	0,615	10
ESH 6353	004482013	63A, 400V, 3P+N+PE, Jungiamasis kištukinis lizdas, IP67	0,976	2
ESH 12543	004482014	125A, 400V, 3P+PE, Jungiamasis kištukinis lizdas, IP67	1,16	2
ESH 12553	004482015	125A, 400V, 3P+N+PE, Jungiamasis kištukinis lizdas, IP67	1,25	2



ESH 1643



ESH 12543



EZH 6353



EZH 1632



EZH 12543

#### Sieniniai kištukiniai lizdai -IP67

Tipas	Kodas	Pavadinimas	Svoris (kg)	Pakuotė (vnt.)
EZH 1632	004482040	16A, 230V, 2P+PE, Sieninis kištukinis lizdas IP67	0,255	9
EZH 1643	004482041	16A, 400V, 3P+PEN, Sieninis kištukinis lizdas IP67	0,273	9
EZH 1653	004482042	16A, 400V, 3P+N+PE, Sieninis kištukinis lizdas IP67	0,321	9
EZH 3232	004482043	32A, 230V, 2P+PE, Sieninis kištukinis lizdas IP67	0,418	12
EZH 3243	004482044	32A, 400V, 3P+PE, Sieninis kištukinis lizdas IP67	0,42	12
EZH 3253	004482045	32A, 400V, 3P+N+PE, Sieninis kištukinis lizdas IP67	0,456	12
EZH 6343	004482046	63A, 400V, 3P+PE, Sieninis kištukinis lizdas IP67	0,802	4
EZH 6353	004482047	63A, 400V, 3P+N+PE, Sieninis kištukinis lizdas IP67	1,178	4
EZH 12543	004482048	125A, 400V, 3P+PE, Sieninis kištukinis lizdas IP67	1,9	1
EZH 12553	004482049	125A, 400V, 3P+N+PE, Sieninis kištukinis lizdas IP67	1,95	1



EEH 6353



EEH 1632



EEH 12553



EVH 1643



EVH 1632



EVH 12553

**Įmontuojami kištukiniai lizdai -IP67**

Tipas	Kodas	Pavadinimas	Svoris (kg)	Pakuotė (vnt.)
EEH 1632	004482082	16A, 230V, 2P+PE, Įmontuojamas kištukinis lizdas, IP67	0,134	12
EEH 1643	004482083	16A, 400V, 3P+PE, Įmontuojamas kištukinis lizdas, IP67	0,152	12
EEH 1653	004482084	16A, 400V, 3P+N+PE, Įmontuojamas kištukinis lizdas, IP67	0,176	12
EEH 3232	004482085	32A, 230V, 2P+PE, Įmontuojamas kištukinis lizdas, IP67	0,226	12
EEH 3243	004482086	32A, 400V, 3P+PE, Įmontuojamas kištukinis lizdas, IP67	0,232	12
EEH 3253	004482087	32A, 400V, 3P+N+PE, Įmontuojamas kištukinis lizdas, IP67	0,268	12
EEH 6343	004482088	63A, 400V, 3P+PE, Įmontuojamas kištukinis lizdas, IP67	0,54	8
EEH 6353	004482089	63A, 400V, 3P+N+PE, Įmontuojamas kištukinis lizdas, IP67	0,638	8
EEH 12543	004482090	125A, 400V, 3P+PE, Įmontuojamas kištukinis lizdas, IP67	0,89	2
EEH 12553	004482091	125A, 400V, 3P+N+PE, Įmontuojamas kištukinis lizdas, IP67	0,99	2

**Jungiamieji kištukai -IP67**

Tipas	Kodas	Pavadinimas	Svoris (kg)	Pakuotė (vnt.)
EVH 1632	004482024	16A, 230V, 2P+PE, Jungiamasis kištukas, IP67	0,129	12
EVH 1643	004482025	16A, 400V, 3P+PE, Jungiamasis kištukas, IP67	0,175	12
EVH 1653	004482026	16A, 400V, 3P+N+PE, Jungiamasis kištukas, IP67	0,198	12
EVH 3232	004482027	32A, 230V, 2P+PE, Jungiamasis kištukas, IP67	0,238	12
EVH 3243	004482028	32A, 400V, 3P+PE, Jungiamasis kištukas, IP67	0,243	12
EVH 3253	004482029	32A, 400V, 3P+N+PE, Jungiamasis kištukas, IP67	0,275	12
EVH 6343	004482030	63A, 400V, 3P+PE, Jungiamasis kištukas, IP67	0,623	8
EVH 6353	004482031	63A, 400V, 3P+N+PE, Jungiamasis kištukas, IP67	0,795	2
EVH 12543	004482032	125A, 400V, 3P+PE, Jungiamasis kištukas, IP67	1,05	2
EVH 12553	004482033	125A, 400V, 3P+N+PE, Jungiamasis kištukas, IP67	1,16	2

## Pramoniniai lizdai ir kištukai

### Sieniniai jungiamieji kištukai -IP67

Tipas	Kodas	Pavadinimas	Svoris (kg)	Pakuotė (vnt.)
EPH 1632	004482066	16A, 230V, 2P+PE, Sieninis jungiamasis kištukas, IP67	0,16	10
EPH 1643	004482067	16A, 400V, 3P+PE, Sieninis jungiamasis kištukas, IP67	0,198	10
EPH 1653	004482068	16A, 400V, 3P+N+PE, Sieninis jungiamasis kištukas, IP67	0,226	6
EPH 3232	004482069	32A, 230V, 2P+PE, Sieninis jungiamasis kištukas, IP67	0,28	12
EPH 3243	004482070	32A, 400V, 3P+PE, Sieninis jungiamasis kištukas, IP67	0,274	12
EPH 3253	004482071	32A, 400V, 3P+N+PE, Sieninis jungiamasis kištukas, IP67	0,307	3
EPH 6343	004482072	63A, 400V, 3P+PE, Sieninis jungiamasis kištukas, IP67	0,848	8
EPH 6353	004482073	63A, 400V, 3P+N+PE, Sieninis jungiamasis kištukas, IP67	1,016	4
EPH 12543	004482074	125A, 400V, 3P+PE, Sieninis jungiamasis kištukas, IP67	1,8	1
EPH 12553	004482075	125A, 400V, 3P+N+PE, Sieninis jungiamasis kištukas, IP67	1,84	1



EPH 1653



EPH 1632



EPH 6353

## Priedai

### Adapteriai

Tipas	Kodas	Pavadinimas	Svoris (kg)	Pakuotė (vnt.)
EA-1653/43	004482116	Adapteris 16A, 5p/4p	0,284	9
EA-3253/43	004482117	Adapteris 32A, 5p/4p	0,457	6
EA-1653/43-0	004482118	Adapteris 16A, 5p/4p, fazė reversuojama	0,284	9
EA-3253/43-0	004482119	Adapteris 32A, 5p/4p, fazė reversuojama	0,47	6
EA 16-32/4	004482120	Adapteris 16A/32A 4p	0,343	8
EA 16-32/5	004482121	Adapteris 16A/32A 5p	0,386	8
EA 16-32/5-0	004482122	Adapteris 16A/32A 5p, fazė reversuojama	0,386	8



EA 16-32/5

### Įmontuojami kištukiniai lizdai

Tipas	Kodas	Pavadinimas	Svoris (kg)	Pakuotė (vnt.)
EE 16	004482123	250V/16A, Įmontuojamas kištukinis lizdas, IP54	0,041	12
EE 16S	004482124	220V/16A, Įmontuojamas SCHUKO lizdas, IP54	0,043	12
EEH 16	004482125	220V/16A, Įmontuojamas kištukinis lizdas, IP67	0,052	12
EEH 16S	004482126	220V/16A, Įmontuojamas SCHUKO lizdas, IP67	0,079	12



EE 16



EEH 16S

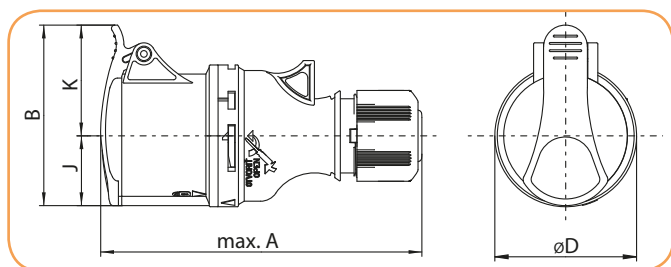


EEVG 16

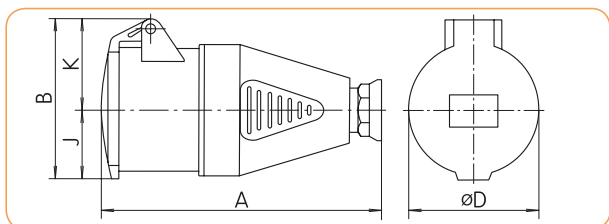
### Unischuko Kištukas

Tipas	Kodas	Pavadinimas	Svoris (kg)	Pakuotė (vnt.)
EEVG 16	004482127	Unischuko Kištukas IP67	0,12	14

Jungiamųjų kištukinių lizdų IP44 matmenys

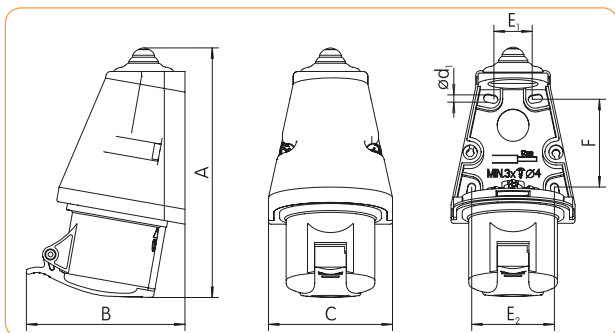


Tipas/(mm)	A	B	øD	J	K
ES1632	145	79	64	29	50
ES 1643	145	81,5	56	31,5	50
ES 1653	145	89	64	35	54
ES 3243	175,5	96	65	38	58
ES 3253	179	103	73	41	62

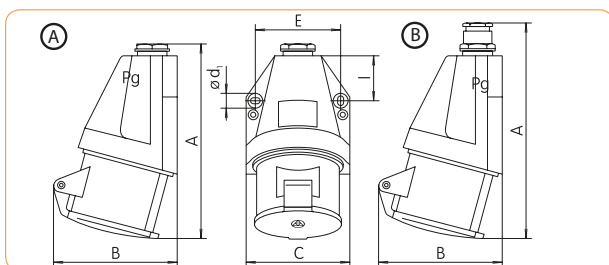


Tipas/(mm)	A	B	øD	J	K	Pg
ES 3232	165	93	72	42	51	21

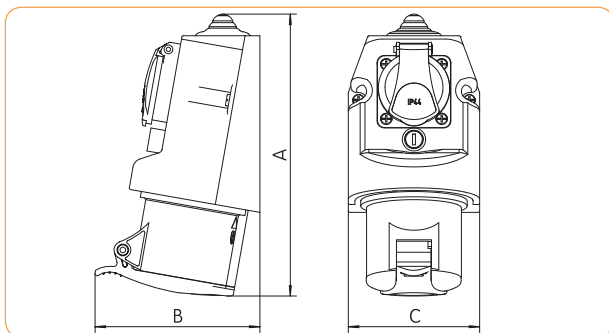
Sieninių kištukinių lizdų IP44 matmenys



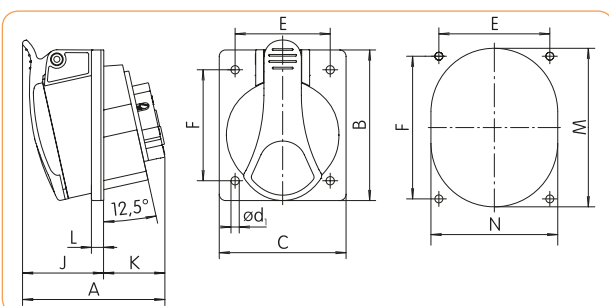
Tipas/(mm)	A	B	C	ød <sub>1</sub>	E <sub>1</sub>	E <sub>2</sub>	F
EZ 1632	157	90	78	4	30	53	58
EZ 1643	157	99	78	4	30	53	58
EZ 1653	157	104	78	4	30	53	58
EZ 3243	179	118	88	4	35	61	60
EZ 3253	179	121	88	4	35	61	60



Tipas/(mm)	A	B	C	ød <sub>1</sub>	E	I	Pg	Modifikacija
EZ3232	155	101	82	5,2	67	34	P21	A



Tipas/ (mm)	A	B	C
EZCZ (EZCZ-S) 16xx	182	113	90
EZCZ (EZCZ-S) 32xx	193	118	90

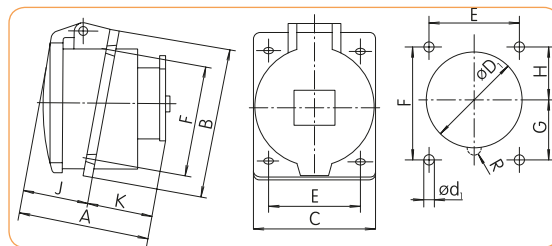


Tipas \ (mm)	A	B	C	ød <sub>1</sub>	J	E	F	K	L	M	N
EE 1643	73	85	75	5,2	42	60	60	31	7	66	58
EE 1653	75	85	75	5,2	43	60	60	32	7	72	64
EE 3243	90	95	80	5,2	52	60	70	38	8	78	68
EE 3253	92	95	80	5,2	53	60	70	39	8	84	70

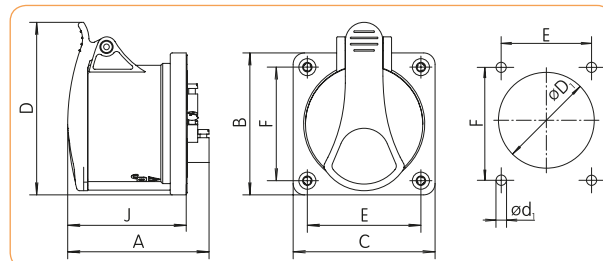


## Pramoniniai lizdai ir kištukai

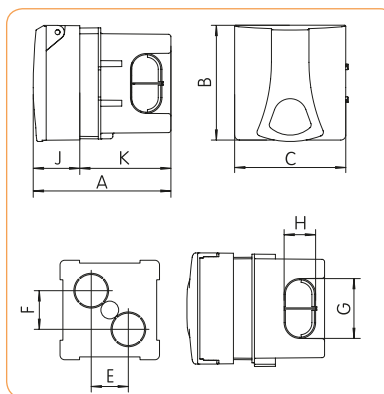
Tipas \ (mm)	A	B	C	$\phi D_1$	$\phi d_1$	E	F	G	H	J	K
EE 1632	61	85	75	56	5,5	60	60	30	30	32	29
EE 3232	84	95	80	68	5,5	60	70	38	32	42	42



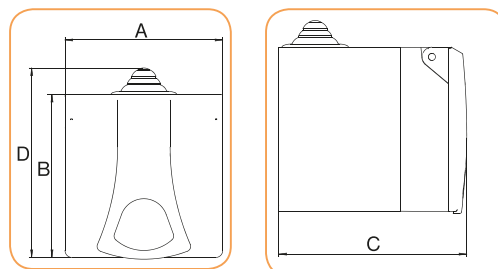
Tipas \ (mm)	A	B	C	$\phi D_1$	$\phi d_1$	D	E	F	J
EER 1632	76	75	75	57	4,2	88	60	60	61
EER 1643	76	75	75	57	4,2	88	60	60	61
EER 1653	77	75	75	57	4,2	91	60	60	63
EER 3243	91	75	75	64	4,2	96	60	60	71
EER 3253	93	75	75	64	4,2	103	60	60	75



Tipas \ (mm)	A	B	C	E	F	G	H	J	K
EZB xxxx	115,5	93	90	30	30	48,5	25,5	37,7	73,8

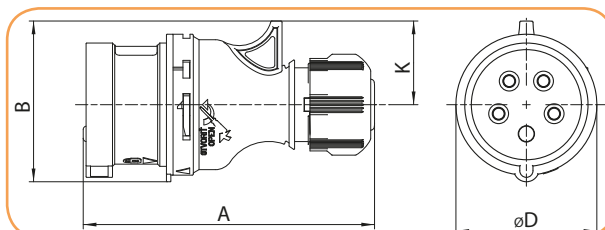


Tipas \ (mm)	A	B	C	D
EZBN 16	90	93	106	108
EZBN 16S	90	93	106	108
EZBN 1643	90	93	106	108
EZBN 1653	90	93	106	108
EZBN 3243	90	93	106	108
EZBN 3253	90	93	106	108

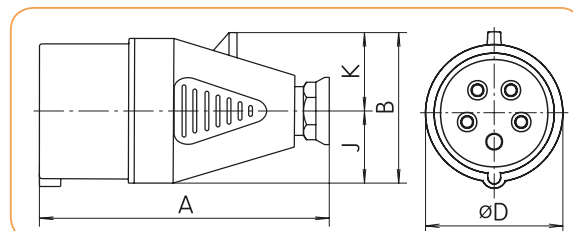


## Jungiamųjų kištukų IP44 matmenys

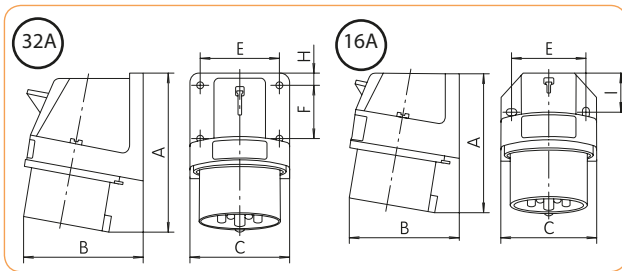
Tipas \ (mm)	A	B	$\phi D$	K
EV 1632	126	64	64	32
EV 1643	132	66	64	34
EV 1653/ EVO 1653	132	73	64	38
EV 3243	162	79	73	41
EV 3253/ EVO 3253	162	86,5	73	45



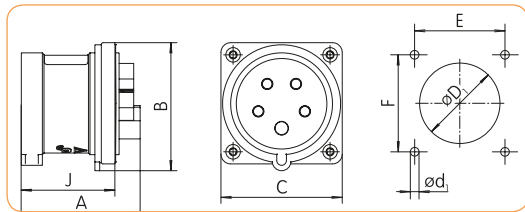
Tipas \ (mm)	A	B	$\phi D$	J	K	Pg
EV 3232	154	77	72	36	41	P21



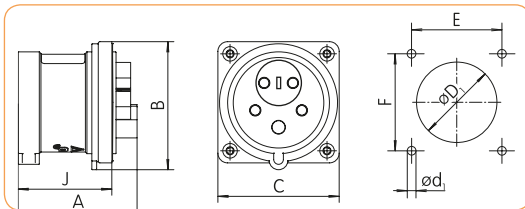
Sienių kištukų IP44 matmenys



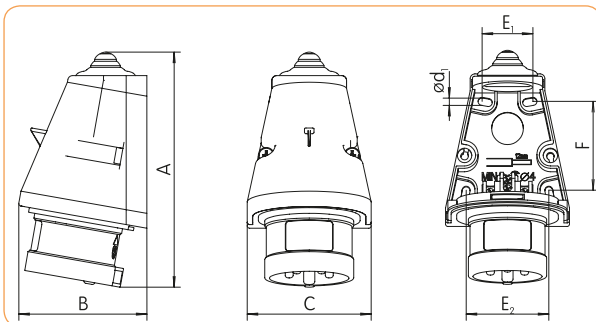
Tipas \ (mm)	A	B	C	E	F	I
ER 1632	91	68	57,2	45	–	20
ER 164x	97	77	65,2	50	–	27,5
ER 1653	98	79	65,2	50	–	27,5
ER 3232	128	88	72,5	58	40	9
ER 324x	128	88	72,3	58	40	9
ER 3253	129	90	72,3	58	40	9



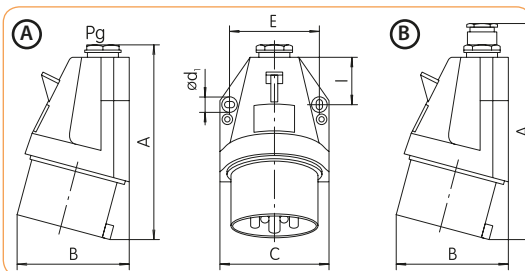
Tipas \ (mm)	A	B	C	ød <sub>1</sub>	øD <sub>1</sub>	E	F	J
ERR 1632	67	75	75	4,2	57	60	60	48
ERR 1643	66	75	75	4,2	57	60	60	48
ERR 1653	66	75	75	4,2	57	60	60	48
ERR 3243	73	75,3	75	4,2	64	60	60	58
ERR 3253	73	80	75	4,2	64	60	60	58



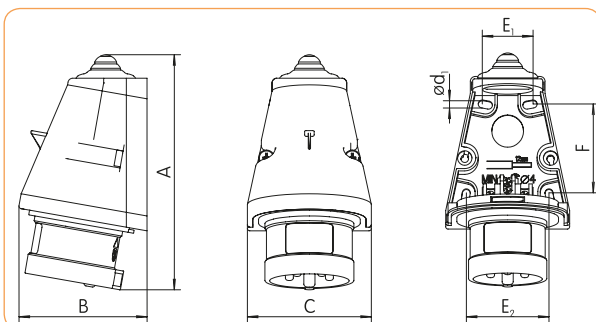
Tipas \ (mm)	A	B	C	ød <sub>1</sub>	øD <sub>1</sub>	E	F	J
ERRO 1653	66	75	75	4,2	57	60	60	48
ERRO 3253	73	80	75	4,2	64	60	60	58



Tipas \ (mm)	A	B	C	ød <sub>1</sub>	E <sub>1</sub>	E <sub>2</sub>	F
EP 1632	147	81	78	4	30	53	58
EP 1643	146	81	78	4	30	53	58
EP 1653	146	81	78	4	30	53	58
EP 3243	168	95	88	4	35	61	60
EP 3253	168	95	88	4	35	61	60



Tipas \ (mm)	A	B	C	ød <sub>1</sub>	E	I	Pg	Modyfikacija
EP 3232	147	105	82	5,2	67	34	P21	A



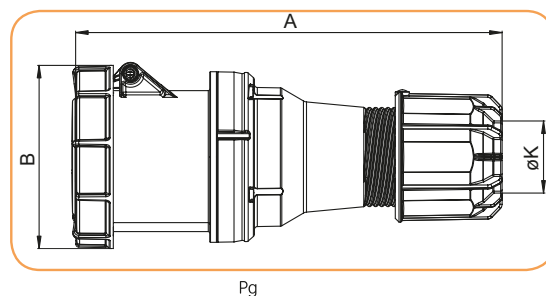
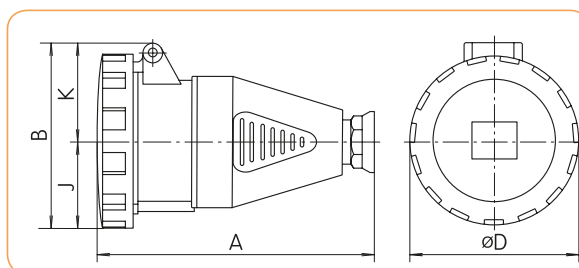
Tipas \ (mm)	A	B	C	ød <sub>1</sub>	E <sub>1</sub>	E <sub>2</sub>	F
EPO 1653	146	81	78	4	30	53	58
EPO 3253	168	95	88	4	35	61	60

## Pramoniniai lizdai ir kištukai

### Jungiamųjų kištukinių lizdų IP67 matmenys

Tipas \ (mm)	A	B	øD	J	K	Pg
ESH 1632	136	78,5	70	35	43,5	16
ESH 1643	142	85,5	78	39	46,5	16
ESH 1653	145	92,5	87	43,5	49	16
ESH 3232	166	101,5	93	46,5	55	21
ESH 3243	166	101,5	93	46,5	55	21
ESH 3253	168	108	100	50	58	21
ESH 6343	224	-	113	196	-	29

Tipas \ (mm)	A	B	øK
ESH 12543	269	114	22,5-50
ESH 12553	269	114	22,5-50

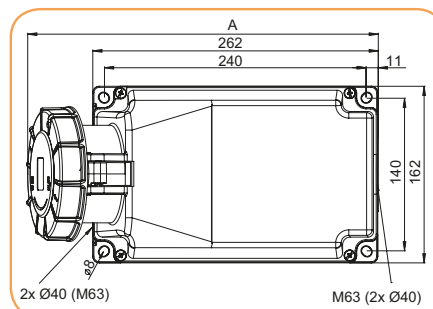
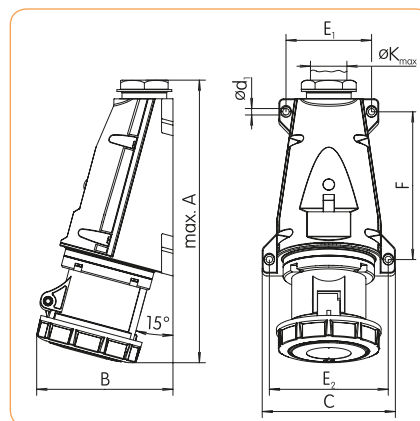
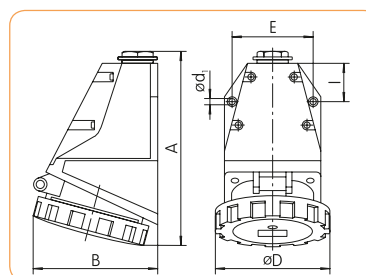


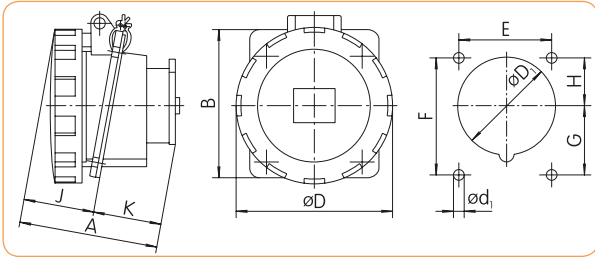
### Sieninių jungiamųjų lizdų IP67 matmenys

Tipas \ (mm)	A	B	D	ød <sub>1</sub>	E	I	Pg
EZH 1632	146	90	78,5	4,8	65,6	32	P16
EZH 1643	148	92	78,5	4,8	65,6	32	P16
EZH 1653	148	96	87	4,8	65,6	32	P16
EZH 3232	173	111	92,5	5,2	71	35,5	P21
EZH 3243	173	111	92,5	5,2	71	35,5	P21
EZH 3253	175	114	100	5,2	71	35,5	P21
EZH 6343	225	131	132	7	114	90,3	P36

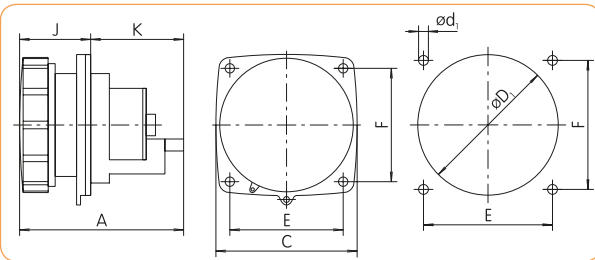
Tipas \ (mm)	A	B	C	ød <sub>1</sub>	E <sub>1</sub>	E <sub>2</sub>	F	øK
EZH 6353	300	145	140	6,5	90	125	155	35

Tipas \ (mm)	A	B=augstums
EZH 12543	322	205
EZH12553	322	205

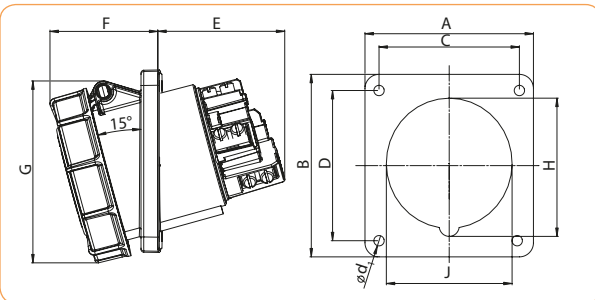




Tipas \ (mm)	A	B	øD	øD <sub>1</sub>	ød <sub>1</sub>	E	F	G	H	J	K
EEH 1632	78	85	75	56	5,5	60	60	30	30	39	39
EEH 1643	80	85	78	62	5,5	60	60	31	29	41	39
EEH 1653	81	85	87	65	5,5	60	60	31	29	42	39
EEH 3232	89	95	92,5	68	5,5	60	70	38	32	47	42
EEH 3243	89	95	92,5	68	5,5	60	70	38	32	47	42
EEH 3253	91	95	100	74	5,5	60	70	36	34	49	42

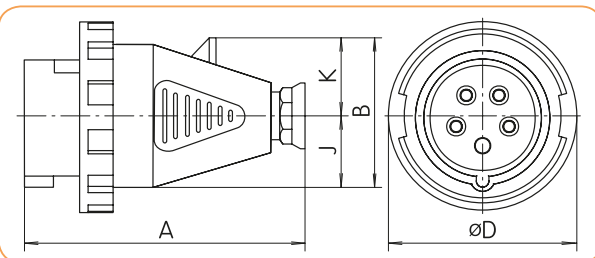


Tipas \ (mm)	A	C	øD <sub>1</sub>	øD	E	F	J	K
EEH 634x	131	111	6,8	93	90	90	52	79

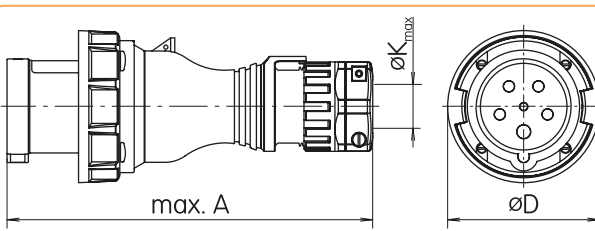


Tipas \ (mm)	A	B	C	D	E	F	G	H	J	ød <sub>1</sub>
EEH 12543-p	114	114	90	90	92	77	130	102	90	7
EEH 12553-p	114	114	90	90	92	77	130	102	90	7

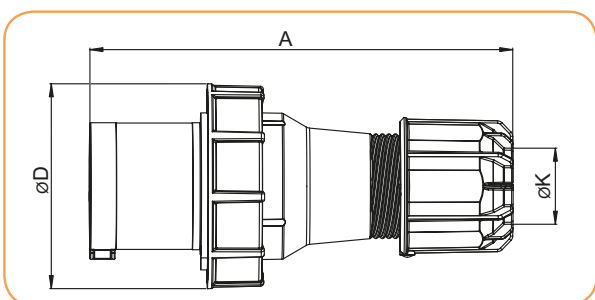
Jungiamųjų kištukų IP67 matmenys



Tipas \ (mm)	A	øD	J	K	Pg
EVH 1632	123	70	28,5	31	P16
EVH 1643	129	78	32,5	35	P16
EVH 1653	129	87	32,5	39	P16
EVH 3232	154	92,5	36	41	P21
EVH 3243	154	92,5	36	41	P21
EVH 3253	154	100	36	46	P21
EVH 6343	224	113	195	-	P29



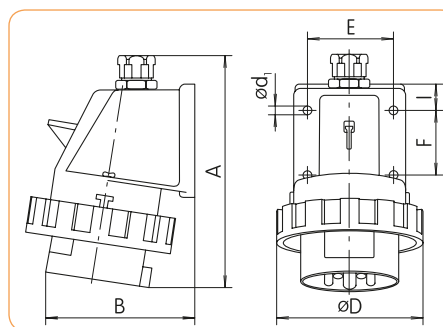
Tipas \ (mm)	A	øD	øK
EVH 6353	265	110	32



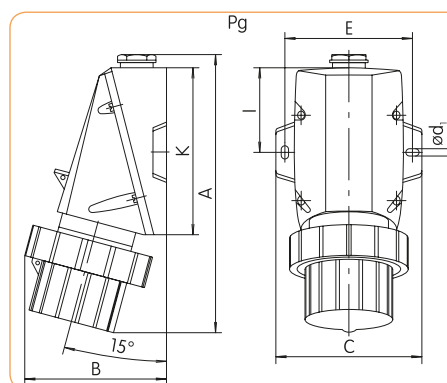
Tipas \ (mm)	A	øD	øK
EVH 12543	270	131	22,5-50
EVH 12553	270	131	22,5-50

Sieninių jungiamųjų kištukų IP67 matmenys

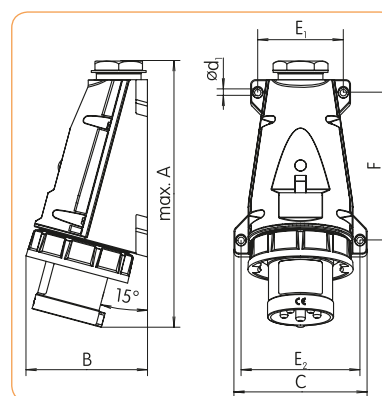
Tipas \ (mm)	A	B	$\phi d_1$	$\phi D$	E	F	I	Pg
EPH 1632	140	74	4,8	70	45	30	15	P16
EPH 1643	143	92	5,2	78	50	30	18	P16
EPH 1653	143	98	5,2	87	50	30	18	P16
EPH 3243	165	108	5,2	92,5	58	40	20	P21
EPH 3253	165	113	5,2	100	58	40	20	P21



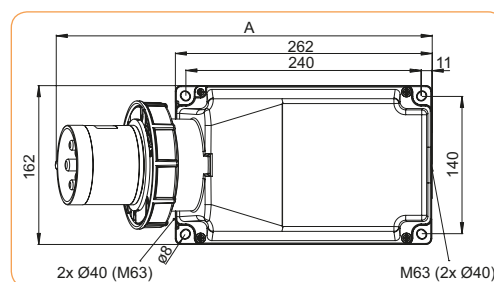
Tipas \ (mm)	A	B	C	$D_1$	E	I	K	Pg
EPH 6343	260	122	103	7	91,5	72,2	144,5	P29
EPH 6345	260	122	103	7	91,5	72,2	144,5	P29



Tipas \ (mm)	A	B	C	$\phi d_1$	$E_1$	$E_2$	F	K
EPH 6353	280	130	140	6,5	90	125	155	35

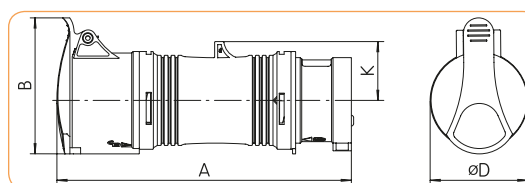


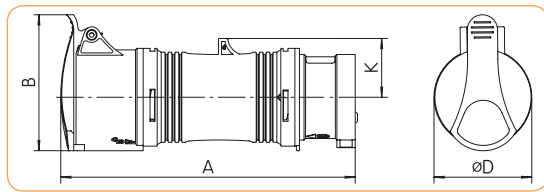
Tipas \ (mm)	A	B=augstums
EPH 12543	387	209
EPH 12553	387	209



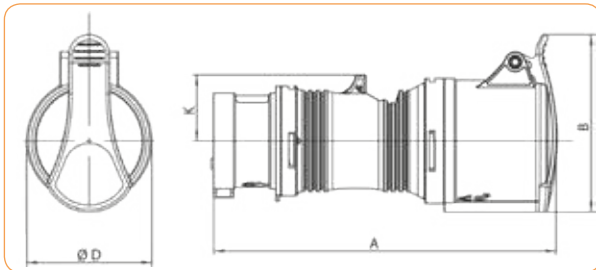
Priedai - matmenys

Tipas \ (mm)	A	B	$\phi D$	K
EA 1653/43	180	82	64	39
EA 3253/43	235	96	73	45

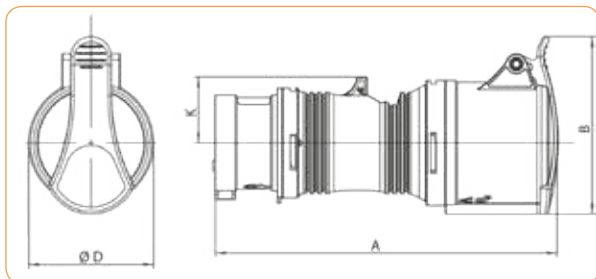




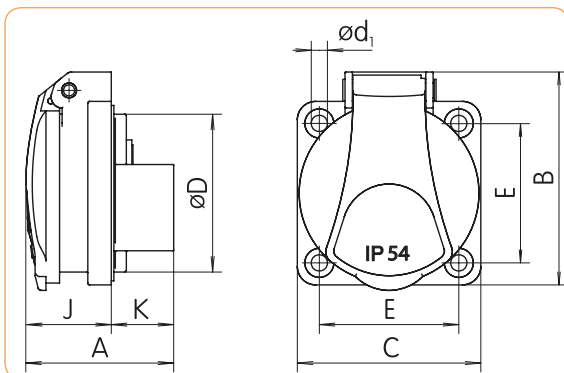
Tipas \ (mm)	A	B	ØD	K
EA 16S3/43-0	180	82	64	39
EA 32S3/43-0	235	96	73	45



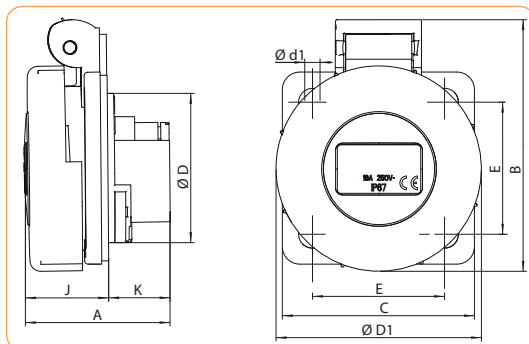
Tipas \ (mm)	A	B	ØD	K
EA 16-32/4	198	96	65	34
EA 16-32/5	200	103	73	37



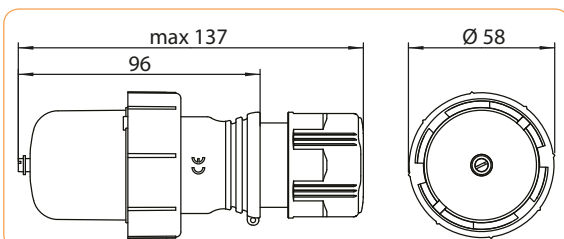
Tipas \ (mm)	A	B	ØD	K
EA 16-32/5	200	103	73	37



Tipas \ (mm)	A	B	C	ØD	Ød <sub>1</sub>	E	J	K
EE 16	40,3	59,5	50	43	4,5	38	23,3	17
EE 16 S	43	59,5	50	43	4,5	38	26	17



Tipas \ (mm)	A	B	C	ØD	Ød <sub>1</sub>	E	J	K	ØD <sub>1</sub>
EEH 16	42	73	55	43	4,5	38	24	18	60
EEH 16 C	42	73	55	43	4,5	38	24	18	60
EEH 16 S	48	73	55	43	4,5	38	24	24	60



Tipas
EEVG 16 - Unischuko IP67