

D0

Plastic fuse base PFB D0
Kunststoff Sicherungssockel PFB D0



D0

Plastic fuse base PFB D0

Advantages of plastic fuse base PFB D0

→ Compact housing design without additional covers – IP 20 protection class, faster assembling

→ All parts are made of firestop material (GW 960°C)

→ Two position snapper - enables easy replacement



→ Modular design - availability of assembling multi-pole versions on construction site

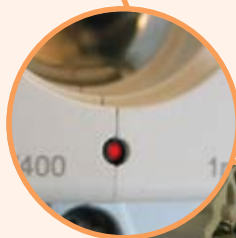


→ More grip area for screwing caps

→ Front print – product data visible after installation in the cabinet



→ LED indication when fuse link operates - working also in case of open circuit at minimal wire capacitance



→ Double input terminal - availability of connecting wire and isolated Busbar

→ Contact material Cu - lower temperature rise, very lower power dissipation



D0

New! LED version

Plastic fuse base PFB D0

Fuse base PFB D01

Type	I _n [A]	Code No.	Number of poles	Weight [g]	Packaging [pcs]
PFB D01 1p	16	002510011	1	58	15/180
PFB D01 1p LED	16	002510012	1	58,5	15/180
PFB D01 3p	16	002510013	3	178	5/60
PFB D01 3p LED	16	002510014	3	179,5	5/60

Fuse base PFB D02

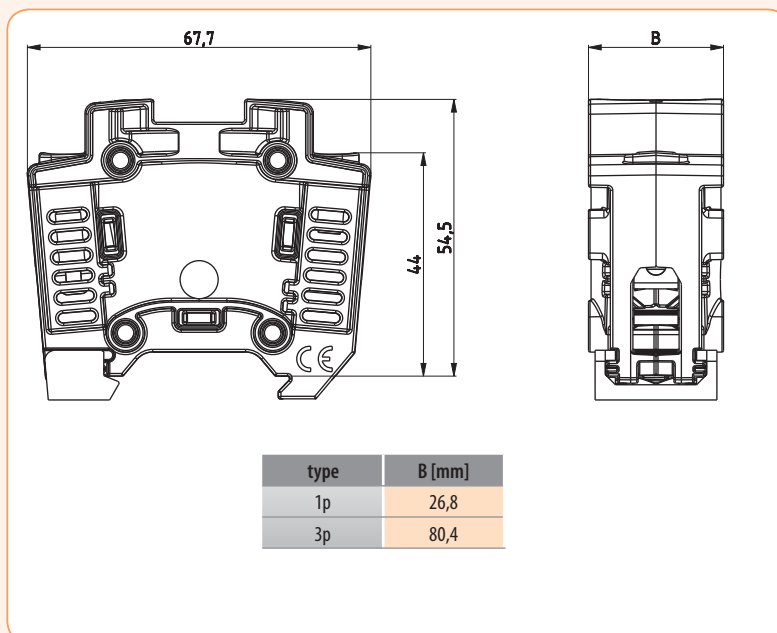
Type	I _n [A]	Code No.	Number of poles	Weight [g]	Packaging [pcs]
PFB D02 1p	63	002510021	1	64	15/180
PFB D02 1p LED	63	002510022	1	64,5	15/180
PFB D02 3p	63	002510023	3	194	5/60
PFB D02 3p LED	63	002510024	3	195,5	5/60

Connection kit

Type	Code No.	Weight [g]	Packaging [pcs]
Connection kit	002510001	30	300



Dimensions



Technical data		
	PFB D01	PFB D02
Fuse type	D01	D02
Versions	w/o indicator, LED indicator version	
Number of poles	1p, 3p	
Thread	E14	E18
Rated operational voltage Ue	400V a.c. / 250V d.c.	
Rated operational current Ie	16A	63A
Rated frequency	45-62Hz	
Rated conditional short-circuit current	50kA a.c. / 8kA d.c.	
Max power dissipation of the fuse-link (W)	2,5W	5,5W
LED indicator operating range	50V-400V a.c. / 50V-250V d.c.	
Glow wire test (GWFI)	960°C	
Terminals		
Screw	PZ2 M5	
Torque	2Nm	2,5Nm
Input terminal	1 ... 35mm ² + Busbar 16mm ²	
Output terminal	1 ... 25mm ²	
Humidity		
Operating ambient temperature	90% / 20°C	
Store ambient temperature	-5°C ... +40°C	
Degree of protection (IEC 60529)	-25°C ... +55°C	
Mounting on EN 60715 rail	IP 20	
	35mm	
Standards		
	IEC 60269-3, VDE0636-3	
Approvals		
	VDE, OVE	

Kunststoff Sicherungssockel PFB D0

Vorteile des Kunststoff-Sicherungssockel PFB D0

→ Kompaktes Gehäusedesign ohne zusätzliche Abdeckungen – Schutzgrad IP20, schnelle Montage

→ Alle Teile sind aus schwer entzündlichem Material hergestellt (Glühdrahttest 960 °C)

→ Schnappbefestigung mit Verriegelung in zwei Positionen – einfacher Austausch möglich



→ Größere Schraubfläche für die Schraubkappe

→ Frontbeschriftung – Produktdaten sind auch nach Montage im Schaltschrank sichtbar

→ LED-Anzeige, wenn der Schmelzsicherungseinsatz auslöst – funktioniert auch im Falle eines offenen Kreises bei minimaler Leitungskapazität



→ Modulares Design – bei der Montage können mehrpolige Versionen zusammengestellt werden



→ Doppelkastenklemme am Eingang – gleichzeitiger Anschluss von Kabel und isolierter Sammelschiene möglich

→ Kontakte aus Cu-Material – geringere Erwärmung, niedrigere Verlustleistung



Neu! LED Version



Sicherungssockel PFB D01

Typ	I _n [A]	Artikel-Nr.	Polzahl	Gewicht [g]	Verpackung [Stück]
PFB D01 1p	16	002510011	1	58	15/180
PFB D01 1p LED	16	002510012	1	58,5	15/180
PFB D01 3p	16	002510013	3	178	5/60
PFB D01 3p LED	16	002510014	3	179,5	5/60

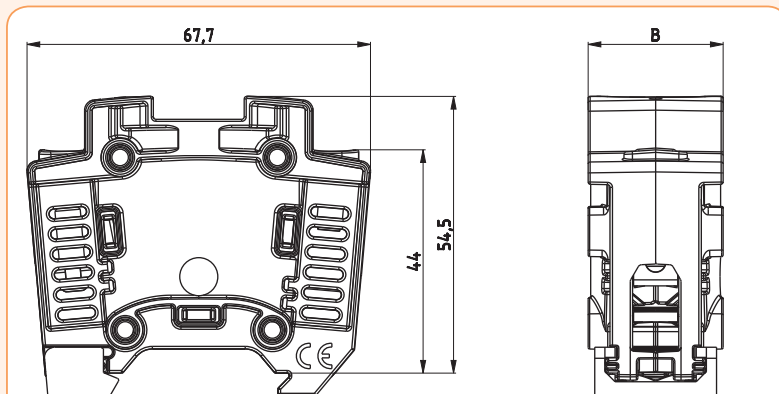
Sicherungssockel PFB D02

Typ	I _n [A]	Artikel-Nr.	Polzahl	Gewicht [g]	Verpackung [Stück]
PFB D02 1p	63	002510021	1	64	15/180
PFB D02 1p LED	63	002510022	1	64,5	15/180
PFB D02 3p	63	002510023	3	194	5/60
PFB D02 3p LED	63	002510024	3	195,5	5/60

Anschlusskit

Typ	Artikel-Nr.	Gewicht [g]	Verpackung [Stück]
Anschlusskit	002510001	30	300

Abmessungen



Typ	B [mm]
1p	26,8
3p	80,4

Technische Daten		
	PFB D01	PFB D02
Sicherungstyp	D01	D02
Versionen	Ohne Anzeige, LED-Anzeigeversion	
Anzahl der Pole	1p, 3p	
Gewinde	E14	E18
Bemessungsspannung U_n	400V a.c. / 250V d.c.	
Bemessungsstrom I_n	16A	63A
Bemessungsfrequenz	45-62Hz	
Bedingtes Kurzschlusschaltvermögen	50kA a.c. / 8kA d.c.	
Max. Verlustleistung des Sicherungseinsatzes (W)	2,5W	5,5W
LED indicator operating range	50V-400V a.c. / 50V-250V d.c.	
Glühdrahttest (GWFI)	960°C	
Anschlussklemmen		
Schraube	PZ2 M5	
Drehmoment	2Nm	2,5Nm
Eingangsklemme	1 ... 35mm ² + Busbar 16mm ²	
Ausgangsklemme	1 ... 25mm ²	
Feuchtigkeit	90% / 20°C	
Betriebstemperatur	-5°C ... +40°C	
Lagertemperatur	-25°C ... +55°C	
Schutzgrad (IEC 60529)	IP 20	
Montage auf EN 60715 Schiene	35mm	
Standard	IEC 60269-3, VDE0636-3	
Freigaben	VDE, OVE	



ETI Elektroelement d.d.

Obrezija 5, 1411 Izlake, Slovenia

Tel: +386 (0)356 57 570

Fax: +386 (0)356 57 077

E-mail: eti@eti.si

www.etigroup.eu

ETI DE GmbH

Dorfwiesenweg 13

63828 Kleinkahl

Deutschland / Bayern

Telefon: +49 (0) 60 24/63 97 – 0

Fax: +49 (0) 60 24/63 97 – 29

E-mail: contact@eti-de.de

www.eti-de.de