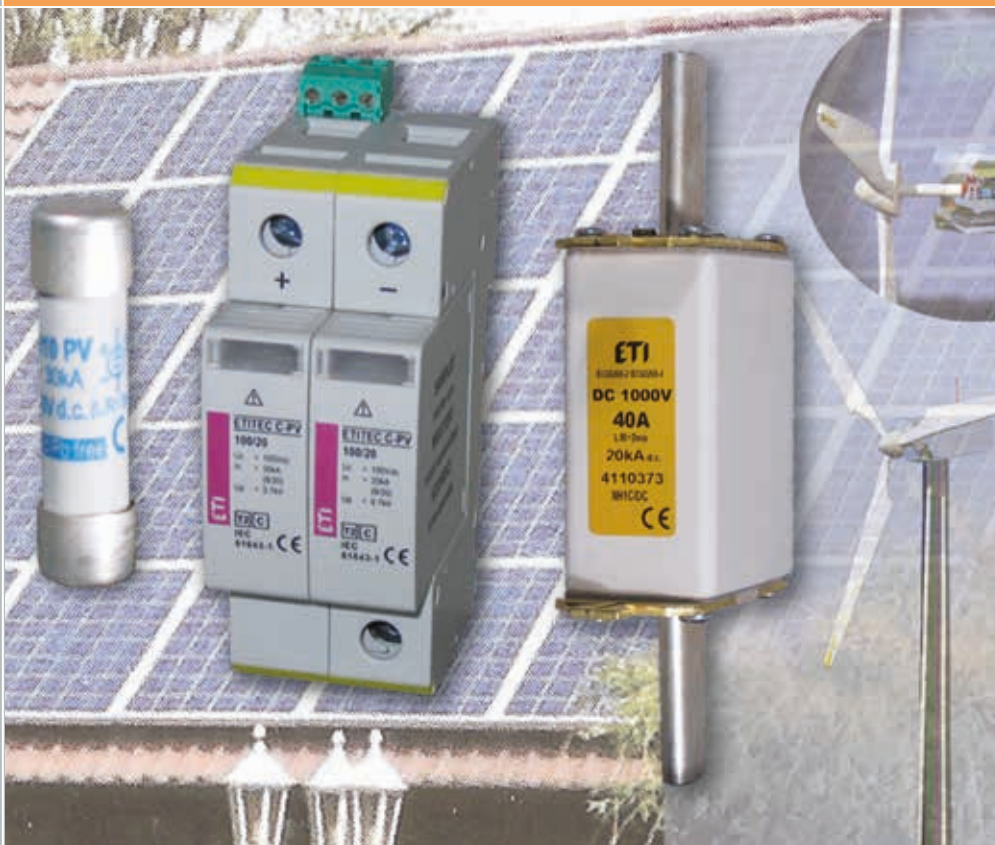


GREEN PROTECT

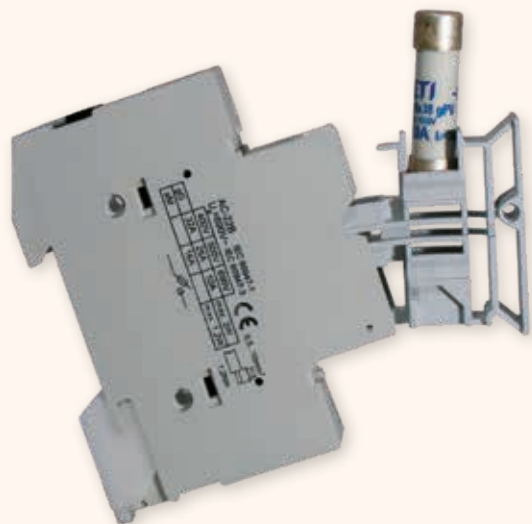
SAUGIKLIAI gPV	604
NUOLATINĖS SROVĖS SAUGIKLIŲ LAIKIKLIAI IR JŲ PRIEDAI	606
VIRŠĮTAMPIŲ RIBOTUVAI PV	626
PASKIRSTYMO SKYDELIAI PV	630

SAUGIKLIAI IR VIRŠĮTAMPIŲ RIBOTUVAI SKIRTI VĖJŲ JĖGAINIŲ IR PV FOTOELEMENTŲ SISTEMOMS



Energija turi būti valdoma

DC - apsaugos komponentai

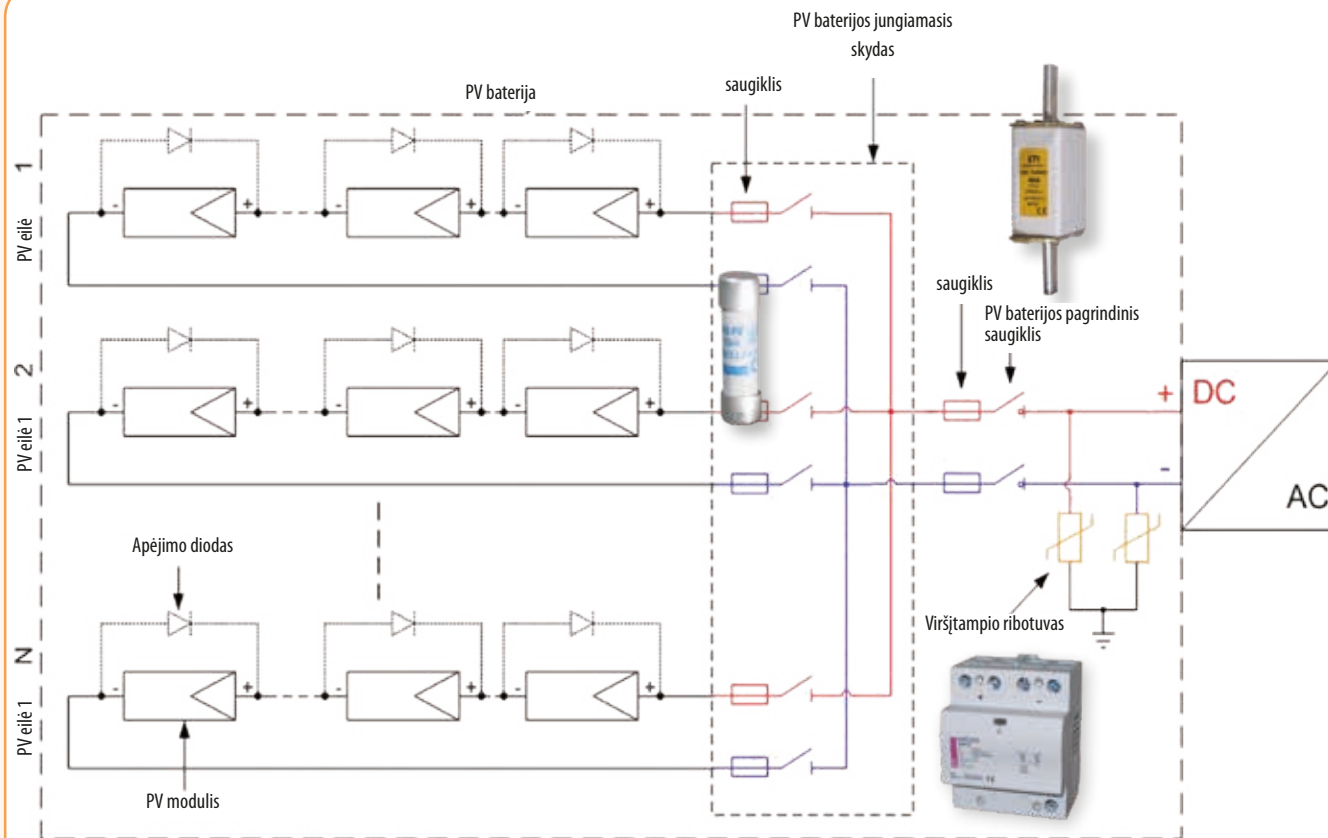


Paskirtis

Fotovoltinės sistemos yra sudarytos iš fotovolinių pnelių, kabelių, saugiklių, kirtiklių, virštampio ribotuvų ir maitinimo keitiklių. Fotovoltinės panelės naudoja saulės šviesos fotonus konvertuojamus į nuolatinę srovę. Pagaminta elektros energija perduodama į maitinimo inverterius, kurie konvertuoja DC srovę į AC srovę. gPV tipo saugikliai buvo pagaminti kabelių ir modulių apsaugai nuo reversinio viršsrovio. ETITEC B, C-PV serijos virštampio ribotuvai buvo sukurti apsaugai nuo tiesioginio ir netiesioginio žaibo iškrovimo srovės ir skirti fotovoltinės sistemos apsaugai. Virštampio konstrukcija susideda iš dviejų varistorių skirtų kiekvienai linijai, kuri apsaugoma šiluminio išjungimo įrenginiu.

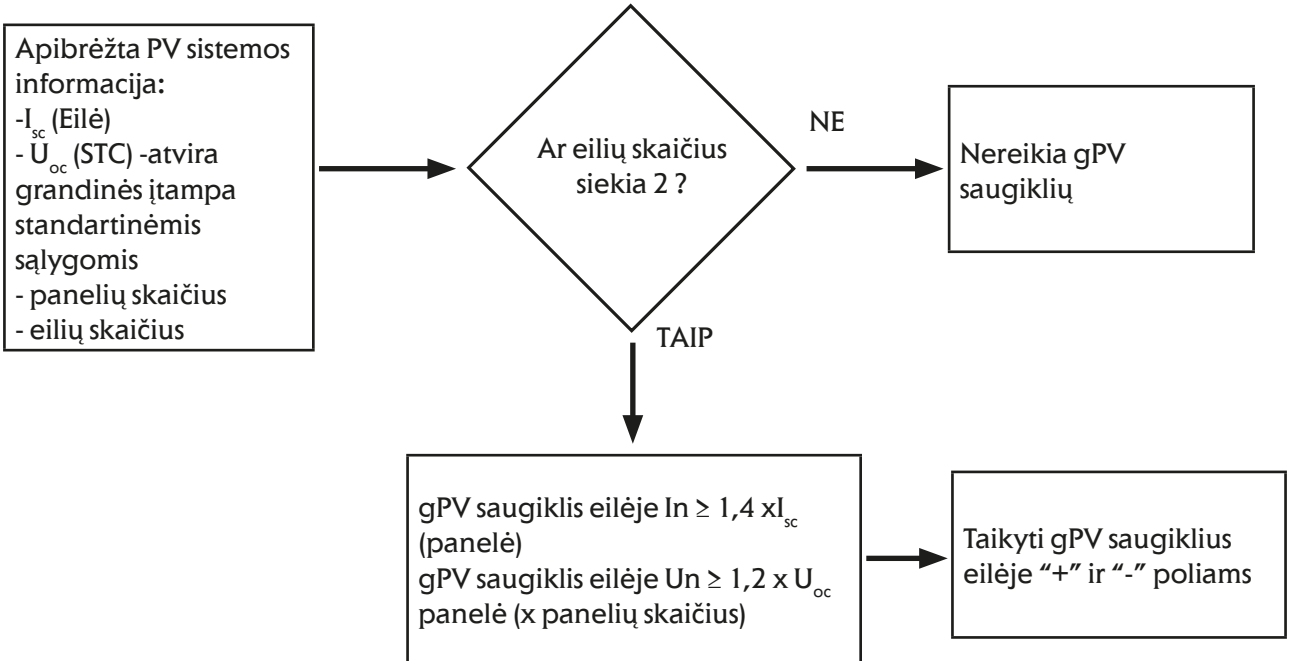
Apsauga nuo viršsrovio

PV modulių apsauga nuo <<DC reversinės>> srovės DC baterijų pusėje su trimis ar daugiau eilių pnelių: PV sistemos, kurios turi tris ar daugiau eilių ir yra sujungtos paraleliai turi būti apsaugotos saugikliais. Sistemos, kurios turi mažiau nei tris eiles, negeneruoja pakankamos gedimo srovės, kuri sugadintų saulės paneles. Įprastai yra jungiami du gPV saugikliai kiekvienai eilei (+ ir -), kurie apsaugo saulės paneles nuo gedimo ir eliminuoja bet kokius pavojus. Saugiklis izoliuoja tik sugedusią eilę, kitos eilės gali toliau generuoti elektrą. PV modulių apsauga nuo >>AC reversinės>> srovės sukelia pažeistas inverterius. Jeigu interteris tampa pažeistas (transformuojamas) AC reversinė srovė gali patekti į DC eiles ir sunaikinti PV modulius.



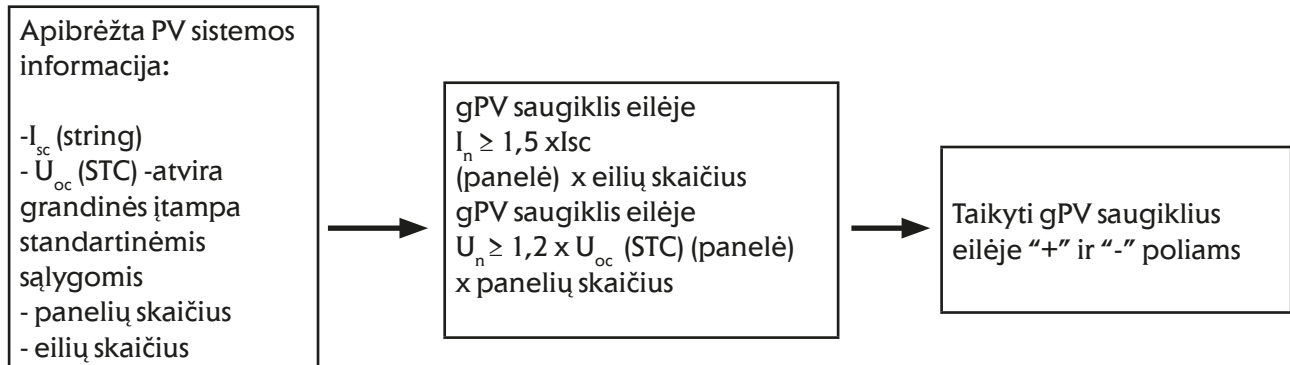
Saugikliai gPV DC

CH 10 gPV saugiklių parinkimas



Derinimo koeficientas 1,4 yra nustatytas prie maksimalios aplinkos temperatūros 45°C
Kabelio skerspjūvio derinimo koeficientas nėra įtrauktas!

saugiklių parinkimas



Derinimo koeficientas 1,4 yra nustatytas prie maksimalios aplinkos temperatūros 45°C
Kabelio skerspjūvio derinimo koeficientas nėra įtrauktas!

ETI yra vienas iš svarbiausių Europos gamintojų įrangos apsaugai nuo viršrovių daugelyje darbo grupių standartų kūrimui International Electrotechnical Commission (IEC). Taip pat ETI yra techninės priežiūros komandos narys MT9 priklausomai 32B grupei, kuri dirba su 6 dalies IEC 60269 standartu, sprendžiant susijusius reikalavimus saugiklių apsaugai nuo viršrovių saulės fotovoltinės energijos sistemoje.

gPV saugikliai turi būti parinkti pagal standartą IEC 62548

Cilindriniai saugikliai ch 10x38 gPV 1000V

Paskirtis

Fotoelementų sistema PV yra sudaryta iš saulės elementų (foto elementų), kabelių, saugiklių, viršįtampių ir įtampos keitiklių. Fotoelementai naudoja saulės spindulius versdami į nuolatinę įtampą (DC). Elektros srovės energija generuojama iš saulės fotoelementų yra perduodama į keitiklį, kuris keičia elektros energiją į kintamąją įtampą (AC). gPV charakteristikos saugikliai yra skirti apsaugoti PV sistemas nuo srovės perkrovų. ETITEC B-PV serijos viršįtampių ribotuvai yra skirti apsaugoti PV sistemas fotoelementus nuo viršįtampių atsiradusių dėl tiesioginių ir netiesioginių žaibo viršįtampių arba elektros iškrovų. Ribotuvai turi du varistorius, iš kurių kiekvienas apsaugotas šilumine apsauga.

Apsauga nuo perkrovos

PV sistemos gaminamos iš trijų ar daugiau fotoelemento eilių sujungtų paraleliai kiekviena eilė privalo turėti atitinkamą gPV saugiklį. PV sistemos turinčios mažiau negu tris eiles fotoelementų, negali generuoti tokių srovių, kurios galėtų pažeisti laidus ar saulės fotoelementus. Įprastai, norint apsaugoti vienos eilės fotoelementų laidus nuo perkrovų reikia naudoti du gPV saugiklius (polius „+“ „polius „-“). Pažeidimo metu saugikliai atjungia sugadinta saulės elementų eilę. Kitos PV fotoelementų eilės toliau gali generuoti elektros energiją.



Standard



SU

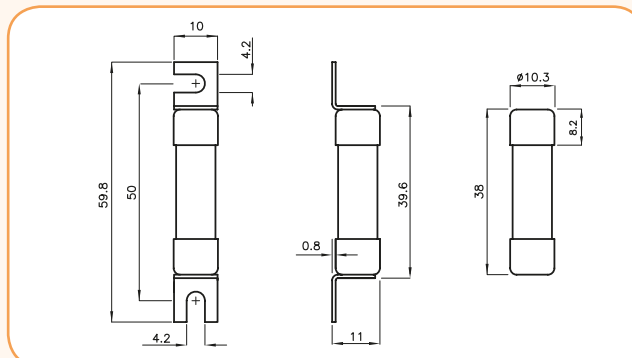
Techniniai duomenys

Nominali įtampa	1000V DC L/R=2ms
Atjungimo geba	30kA DC
Charakteristika	gPV
Standartai	IEC 60269-6
Paskirtis	PV saulės sistemų apsauga

CH 10 gPV (10 x 38)

I_n (A)	Tipas	Kodas "standard"	Kodas "SU"	Joule'a intagralas (A ² s) L/R=2ms	Joule'a intagralas (A ² s) L/R=2ms	Galios nuostoliai (0,7 x I _n) P _d (W)	Galios nuostoliai (I _n) P _d (W)	Svoris (g)	Pak. (vnt.)
1	CH10x38 1A gPV	002625138	002625129	0,8	2,5	0,4	1	10/12	10/500 SU:10/380
2	CH10x38 2A gPV	002625101	002625115	1,3	3,5	0,52	1,25		
3	CH10x38 3A gPV	002625100	002625113	2,6	7,5	0,55	1,3		
3,5	CH10x38 3,5A gPV	002625135	002625127	3	9,5	0,48	1,16		
4	CH10x38 4A gPV	002625102	002625116	4	13	0,52	1,25		
5	CH10x38 5A gPV	002625111	002625124	7,4	23	0,63	1,49		
6	CH10x38 6A gPV	002625103	002625117	10	45	0,73	1,65		
7	CH10x38 7A gPV	002625110	002625114	13	57	0,79	1,92		
8	CH10x38 8A gPV	002625104	002625118	17	62	0,84	2		
10	CH10x38 10A gPV	002625105	002625119	21	88	0,97	2,3		
12	CH10x38 12A gPV	002625106	002625120	28	110	0,95	2,2		
13	CH10x38 13A gPV	002625137	002625128	30	160	1	2,3		
14	CH10x38 14A gPV	002625136	002625126	31	180	1,1	2,5		
15	CH10x38 15A gPV	002625112	002625125	33	260	1	2,4		
16	CH10x38 16A gPV	002625107	002625121	35	270	1,1	2,6		
20	CH10x38 20A gPV	002625108	002625122	50	430	1,3	3		
25*	CH10x38 25A gPV	002625109	002625123	75	620	1,6	4		

* 900V DC



Saugikliai gPV DC

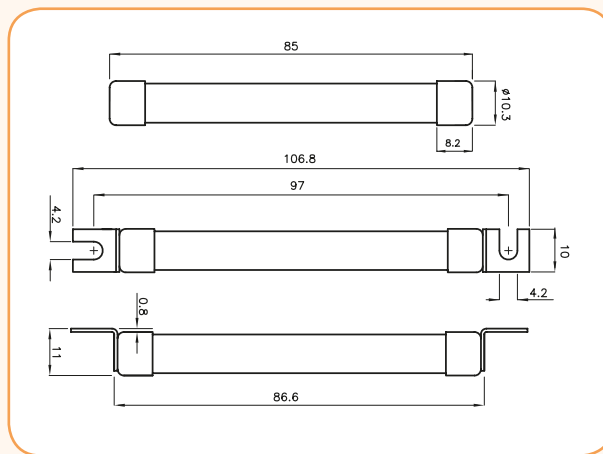
Saugiklis CH 10x85 gPV 1500V

Techniniai duomenys

Nominali įtampa	1500V DC L/R=2ms
Atjungimo geba	30kA DC
Charakteristika	gPV
Standartai	IEC 60269-6
Paskirtis	PV saulės sistemų apsauga

CH 10x85 gPV

I_n (A)	Tipas	Kodas "standard"	Kodas "SU"	Joule'a integralas (A ² s) L/R=2ms	Joule'a integralas (A ² s) L/R=2ms	Galios nuostoliai (0,7 x I _n) P _d (W)	Galios nuostoliai (I _n) P _d (W)	Svoris (g)	Pak. (vnt.)
2	CH10x85 2A gPV	002625200	002625210	1,6	2,2	1,13	2,74	15 SU:17	10/210 SU:10/160
4	CH10x85 4A gPV	002625201	002625211	12,5	17	1,19	2,96		
6	CH10x85 6A gPV	002625202	002625212	21	37	1,33	3,20		
8	CH10x85 8A gPV	002625203	002625213	22	80	1,60	4,19		
10	CH10x85 10A gPV	002625204	002625214	53	119	1,63	4,20		
12	CH10x85 12A gPV	002625205	002625215	41	82	1,31	3,47		
16	CH10x85 14A gPV	002625206	002625216	141	230	1,57	3,65		
20	CH10x85 20A gPV	002625207	002625217	212	408	1,68	3,85		
25*	CH10x85 25A gPV	002625208	002625218	273	570	2,17	5,00		



Brėžiniai



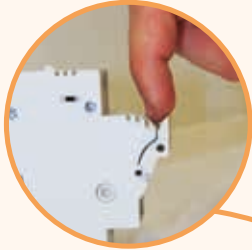
Standard



SU

Cilindrinė saugiklių laikikliai EFH

→ Daugiau vietos rankenėlės atidarymui



→ Standartai IEC 60947-1, IEC 60947-3, UL 4248-1, UL 4248-18, ir UL 486E



→ Montavimas ant DIN bėgelio 35mm (DIN EN60715)

→ Kontaktų sidabruota plokštelė



→ Apsaugos laipsnis IP20



→ Plombavimo galimybė ON ir OFF padėtyje



→ Plastikinės dalys pagamintos iš atsparios aukštai temperatūrai medžiagos. Ištraukiama dalis užtikrina, kad saugiklis neturi kontakto su korpusu



→ Yra galimybė modulius sujungti tarpusavyje



→ Visi dydžiai turi elektroninę indikaciją. Versija su L (LED) turi ledinę lemputę, kuri mirksi po suveikimo. Valdymo įtampa yra nuo 50V iki 1000V d.c.



Saugikliai gPV DC

Saugiklių laikikliai

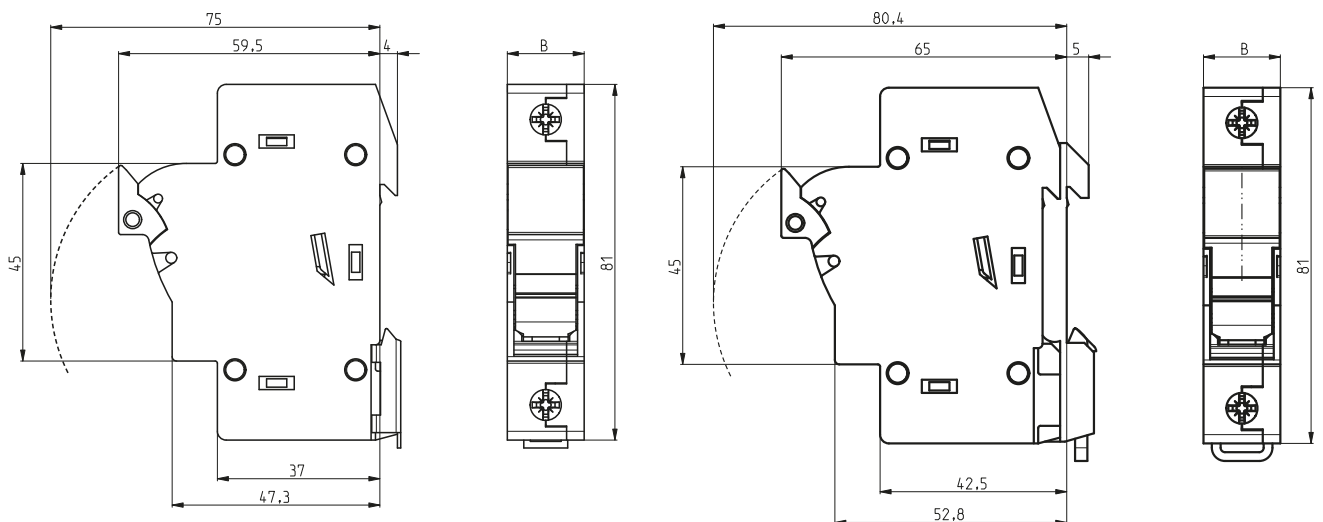
Techniniai duomenys

Vardinė įtampa	1000V d.c.
Vardinė srovė	max. 25A
Saugiklio max. galios nuostoliai	3 W
Prijungiamo laidininko skerspjūvis	1 mm ² - 25 mm ²
Plotis (1 modulis)	17,5 mm
Montavimo būdas	EN 60715 - 35mm bėgelis
Utilizavimo kategorija	DC-20B (nedarbuo po įtampa)
Sukimo momentas	2Nm
Standartai (saugikliams)	IEC/EN 60269-2, IEC/EN 60269-6, UL 284-4
Standartai (laikikliams)	IEC 60947-1, IEC 60947-3, UL 4248-1, UL 4248-18, UL 486E, CSA C22.2 No.65



EFH 10 DC

Polių skaičius	U_e/U_i [V]	I_{max} [A]	Kodas	Indikacija	Adapteris	Svoris (g)	Pakuotė (vnt)
1 pole	1000V d.c.	25A	002540201	-	-	63	12/108
			002540211	LED	-	64	
			002540501	-	✓	68	
			002540511	LED	✓	69	
2 pole	1000V d.c.	25A	002540203	-	-	124	6/54
			002540213	LED	-	125	
			002540503	-	✓	134	
			002540513	LED	✓	135	



Versija su adapteriu

Tipas	Matmenys (mm)
	B
1 polius	17,5
2 poliai	35

EFH 14 DC - Fuse holder

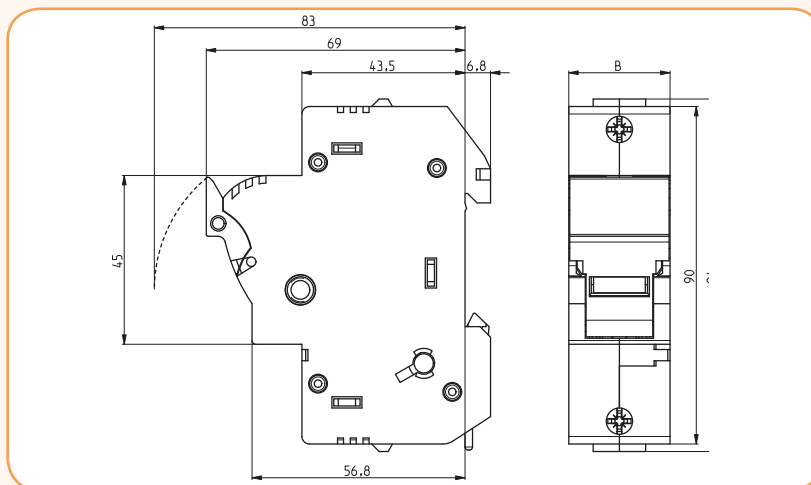
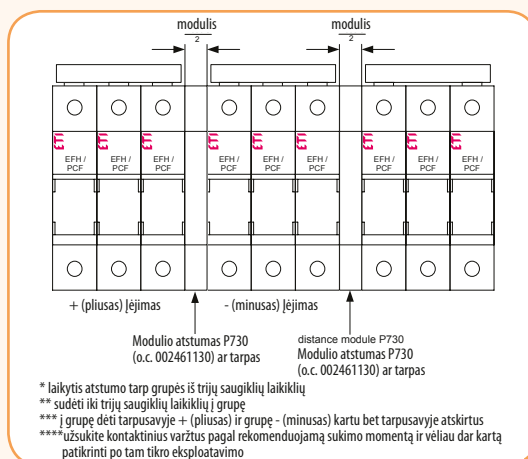

Techniniai duomenys

Vardinė įtampa	1000V d.c., 1100V d.c.
Vardinė srovė	max. 50A
Saugiklio max. galios nuostoliai	5 W
Prijungiamo laidininko skerspjūvis	1,5 mm ² - 35 mm ²
Plotis (1 modulis)	27 mm
Montavimo būdas	EN 60715 - 35mm bėgelis
Utilizavimo kategorija	DC-20B (nedarbai po įtampa)
Sukimo momentas	2,5 - 3Nm
Standartai (saugikliams)	IEC/EN 60269-2, IEC/EN 60269-6, UL 284-4
Standartai (laikikliams)	IEC 60947-1, IEC 60947-3, UL 4248-1, UL 4248-18, UL 486E, CSA C22.2 No.65

EFH 14 DC

Polių skaičius	U _c /U _i [V]	I _{max.} [A]	Kodas	Indikacija	Svoris (g)	Pakuotė (vnt.)
1 pole	1000V d.c.	50A	002560201	-	102	12/96
			002560211	LED	103	
2 pole		50A	002560203	-	206	6/48
			002560213	LED	208	
1 pole	1100V d.c.	50A	002560206*	-	102	12/96
			002560214*	LED	103	
2 pole		50A	002560207*	-	206	6/48
			002560215*	LED	208	

*Laukiamas UL sertifikatas



Tipas	Matmenys (mm)
	B
1 polius	27
2 poliai	54

Kirtiklis DC

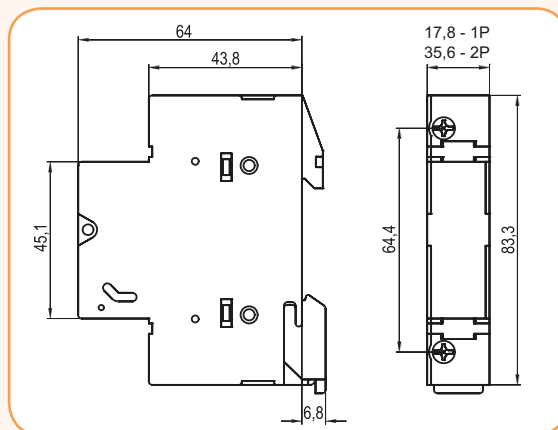
Cilindrinų saugiklių kirtikliai PCF10 DC

Techniniai duomenys

Nominali įtampa	900V DC	1000V DC
Nominali srovė	25A	20A
Saugiklio max. galios nuostoliai	3 W	
Laidininko skerspjūvis	0,5 mm ² - 10 mm ²	
Plotis (1 modulis)	18 mm	
Montavimas	Bėgelis DIN35	
Darbo kategorija	DC-20B	
Standartai (saugikliams)	IEC 60269-2:2006, UL 284-4	
Standartai (kirtikliams)	IEC 60947-1 Ed. 4.0 EN 60947-1:1999+A1+A2 IEC 60947-3 Ed. 2.1 EN 60947-3:1999+A1:2001	

PCF 10 DC

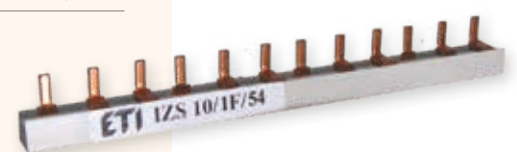
I _n (A)	Tipas	U _c /U _i (V)	Kodas	Indikacija	Svoris (g)	Pakuotė (vnt.)
25	PCF 10 DC 1 b	900	002550301	-	58	12/336
25	PCF 10 DC 2 b	900	002550303	-	120	6/168
25	PCF 10 DC 1 b-L	900	002550311	LED	58	12/336
25	PCF 10 DC 2 b-L	900	002550313	LED	120	6/168
20	PCF 10 DC1 b	1000	002550201	-	58	12/336
20	PCF 10 DC 2 b	1000	002550203	-	120	6/168
20	PCF 10 DC 1 b-L	1000	002550211	LED	58	12/336
20	PCF 10 DC 2 b-L	1000	002550213	LED	120	6/168



Izoliuotos sujungimo šukos PCF10 DC, VLC 10 DC

Izoliuotos sujungimo šukos PCF10 DC – 10 mm²

Tipas	Kodas	Pavadinimas	Skerspjūvis (mm ²)	Ilgis (m)	Svoris (g)	Pakuotė (vnt.)
IZS10/1F/54	002921101	10 mm ² , 1b, 54 mod.	10	1	150	40



Laikikliai skirti pritvirtinti saugiklius PCF 10 DC, VLC 10 DC

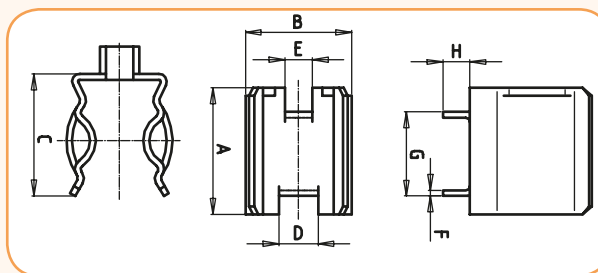


Paskirtis

Laikikliai yra naudojami laikyti gPV tipo saugiklius, kurių matmenys 10 x 38mm, ant izoliuoto plokščio paviršiaus. Tam tikrais atvejais jie pakeičia saugiklių lizdą arba skiriklį. Kabelių prijungimas prie gnybtų – lydmetalis.

Izoliuoti laikikliai 1100 V DC saugikliams

Tipas	Kodas	Svoris (g)	Pakuotė (vnt.)
HK 10383	006710335	2	250



Tipas	Matmenys (mm)							
	A	B	C	D	E	F	G	H
HK10383	12,3	9,8	19,0	2,0	2,0	0,75	11,0	4,0

Peiliniai saugikliai NH gPV 750V – 0,1C



Techniniai duomenys

Gabaritas	0,1C
Nominali įtampa	750V DC (L/R = 15ms)
Atjungimo geba	20 kA DC
Charakteristika	gPV
Standartai	IEC 60269-2, IEC 60269-4
Paskirtis	Saugikliai skirti DC įtampai Skirti laikikliams PK0 ir PK1 DC

NH DC 750V gPV

Tipas	Kodas Gabaritas 0	Tipas	Kodas Gabaritas 1C	Galios nuostoliai (W)	Joule'a integralas (A²s) L/R=2ms	Joule'a integralas (A²s) L/R=2ms	Svoris (g)	Pak. (vnt.)
NH 0 DC 750V 32A gPV	004110308	NH 1C DC 750V 32A gPV	004110300	7,6	70	370	280/0 300/1C	324
NH 0 DC 750V 40A gPV	004110310	NH 1C DC 750V 40A gPV	004110301	8,8	135	650		
NH 0 DC 750V 50A gPV	004110311	NH 1C DC 750V 50A gPV	004110302	11,0	250	1.000		
NH 0 DC 750V 63A gPV	004110312	NH 1C DC 750V 63A gPV	004110303	13,5	520	1.790		
NH 0 DC 750V 80A gPV	004110313	NH 1C DC 750V 80A gPV	004110304	17,0	1.050	3.000		
NH 0 DC 750V 100A gPV	004110314	NH 1C DC 750V 100A gPV	004110305	21,0	2.580	6.140		
NH 0 DC 750V 125A gPV	004110315	NH 1C DC 750V 125A gPV	004110306	25,2	6.300	14.090		
NH 0 DC 750V 160A gPV	004110316	NH 1C DC 750V 160A* gPV	004110307	31,2	13.060	27.220		

Saugikliai gPV DC

Peiliniai saugikliai NH DC 1000V gPV - 0, 1C

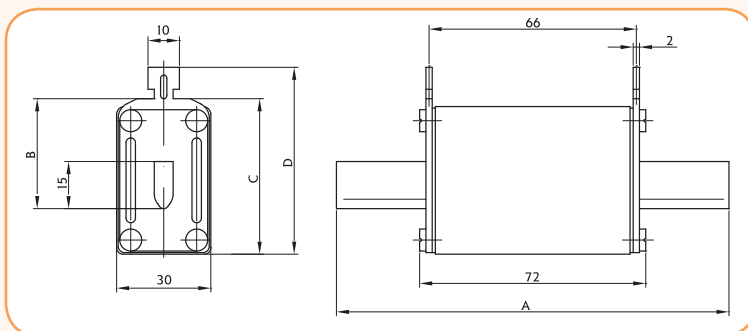
Techniniai duomenys

Gabaritas	0, 1C
Nominali įtampa	1000V DC (L/R = 2ms)
Atjungimo geba	20 kA DC
Charakteristika	gPV
Standartai	PN-IEC 60269-2, IEC 60269-4
Paskirtis	Saugikliai skirti DC įtampai Skirti laikikliams PK0 ir PK1 DC

NH DC 1000V gPV

I_n (A)	Tipas	Kodas Gabaritas 0	Tipas	Kodas Gabaritas 1C	Galios nuostoliai (W)	Joule'a integralas (A ² s) L/R=2ms	Joule'a integralas (A ² s) L/R=2ms	Svoris (g)	Pak. (vnt.)
32	NH 0 DC 1000V 32A gPV	004110381	NH 1C DC 1000V 32A gPV	004110371	7,6	52	430	280/0 300/1C	324
40	NH 0 DC 1000V 40A gPV	004110383	NH 1C DC 1000V 40A gPV	004110373	8,8	96	730		
50	NH 0 DC 1000V 50A gPV	004110384	NH 1C DC 1000V 50A gPV	004110374	11,0	155	920		
63	NH 0 DC 1000V 63A gPV	004110385	NH 1C DC 1000V 63A gPV	004110375	13,5	290	1.760		
80	NH 0 DC 1000V 80A gPV	004110386	NH 1C DC 1000V 80A gPV	004110376	17,0	520	3.160		
100	NH 0 DC 1000V 100A gPV	004110387	NH 1C DC 1000V 100A gPV	004110377	21,0	1.110	5.280		
125	NH 0 DC 1000V 125A gPV	004110388	NH 1C DC 1000V 125A gPV	004110378	25,2	2.800	11.340		
160	NH 0 DC 1000V 160A* gPV	004110389	NH 1C DC 1000V 160A* gPV	004110379	31,2	5.950	20.750		

* 900V DC



Gabaritas	A	B	C	D
0	125	35	50	60
1C	135	40	55	65



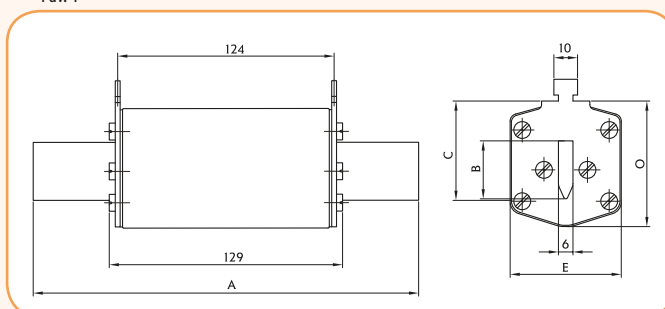
Peiliniai saugikliai NH DC 1100V gPV – 1,2,3



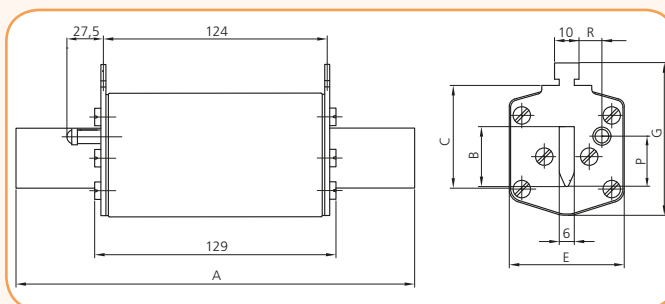
Techniniai duomenys	
Gabaritas	1, 2, 3
Nominali įtampa	1100V DC (L/R = 5ms)
Atjungimo geba	10 kA DC
Charakteristika	gPV
Standartai	IEC 60269-2, IEC 60269-4
Paskirtis	Saugikliai skirti DC įtampai PK0 ir PK1 DC – U1-3-1/ 1200/H

NH DC 1100V gPV								
Tipas	Kodas standartas (Pav.1)	Tipas	Kodas Išmušiklis - K (Pav.2)	Galios nuostoliai (W)	Joule'a integralas (A²s) L/R=5ms	Joule'a integralas (A²s) L/R=5ms	Svoris (g)	Pak. (vnt.)
NH 1 DC 1100V 63A gPV	004110426	NH 1 DC 1100V 63A K gPV	004110431	15,0	2.720	3.520	750	1/16
NH 1 DC 1100V 80A gPV	004110427	NH 1 DC 1100V 80A K gPV	004110432	17,0	4.000	5.500		
NH 1 DC 1100V 100A gPV	004110428	NH 1 DC 1100V 100A K gPV	004110433	20,0	6.500	9.000		
NH 1 DC 1100V 125A gPV	004110429	NH 1 DC 1100V 125A K gPV	004110434	23,0	11.000	15.000	1050	1/15
NH 1 DC 1100V 160A gPV	004110410	NH 1 DC 1100V 160A K gPV	004110414	35,0	19.400	28.640		
NH 2 DC 1100V 200A gPV	004110430	NH 2 DC 1100V 200A K gPV	004110415	42,0	40.000	60.000		
NH 2 DC 1100V 250A gPV	004110413	NH 2 DC 1100V 250A K gPV	004110417	46,0	85.260	117.400	1360	1/22
NH 3 DC 1100V 315A gPV	004110425	NH 3 DC 1100V 315A K gPV	004110419	54,0	166.800	221.900		
NH 1 DC 1100V 350A gPV	004110440	NH 1 DC 1100V 350A K gPV	004110442	60,5	175.000	260.000		
NH 1 DC 1100V 400A gPV	004110441	NH 1 DC 1100V 400A K gPV	004110443	67,0	235.000	345.000		

Pav. 1

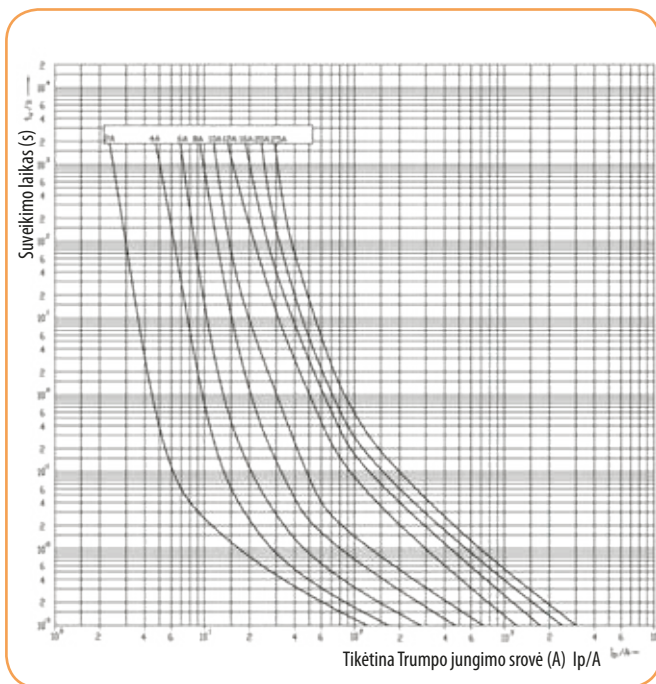


Pav. 2

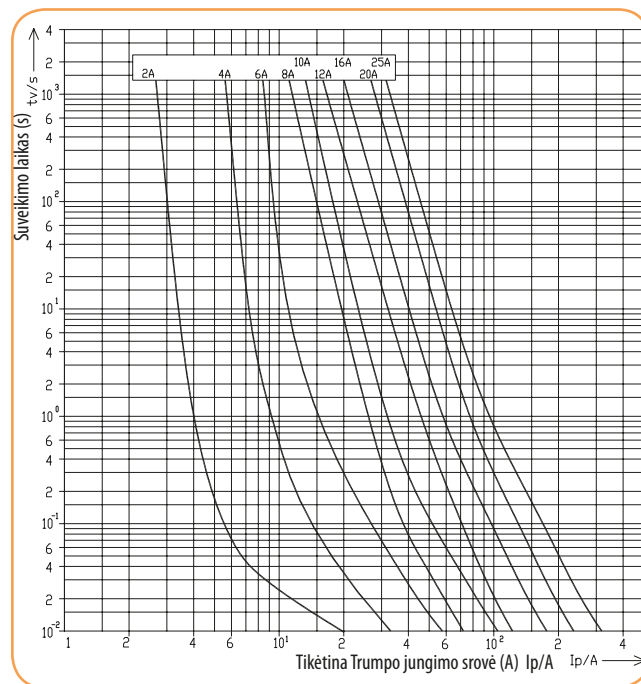


Gabaritas	Matmenys (mm)								
	A	B	C	E	G	P	R	M	O
1	194	24	40	46	61,5	20,5	13,7	50	46
2	209	30	48	54	71	27,3	16,2	59	54
3	209	37	60	64	82	35,6	17,0	70	64

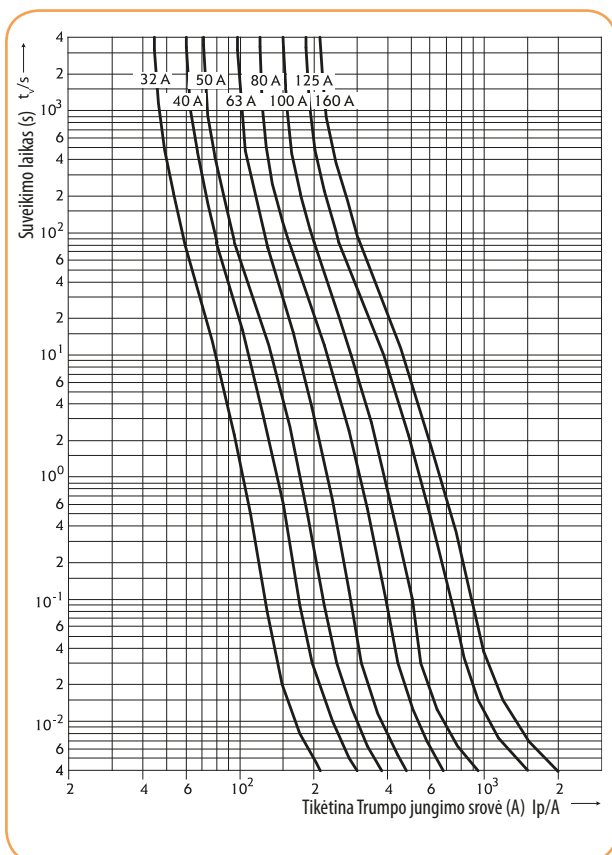
Cilindrinų saugiklių t-I charakteristikos



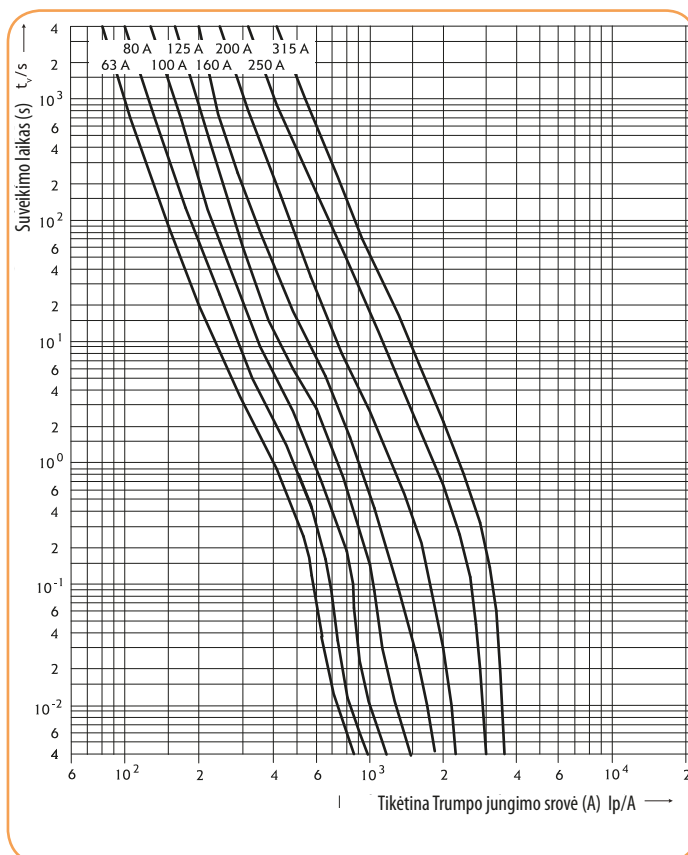
Cilindrinų saugiklių CH 10x38 gPV 1000V t-I charakteristikos



Cilindrinų saugiklių CH 10x85 gPV 1000V t-I charakteristikos



Saugiklių NH gPV 1000V t-I charakteristikos



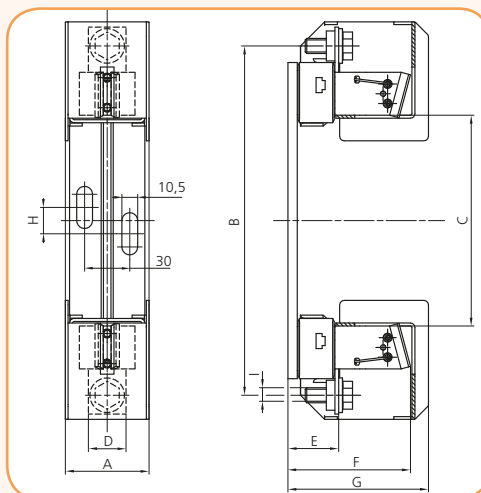
Saugiklių NH gPV 1100V t-I charakteristikos

Saugiklių laikikliai U1-3 DC 1200V

Techniniai duomenys		Tipas			
		U1-1/1200	U2-1/1200	U3-1/1200	
Nominali įtampa		1200V DC			
Nominali srovė		250A	400A	630A	
Šiluminė srovė esant saugikliams		200A	315A	630A	
Trumpo jungimo srovė		325A	520A	1000A	
Max. galios nuostoliai saugikliams		35W	46W	70W	
Prijungimo gnybtai	Plokščias gnybtas	Varžtas	M10	M10	
		Prijungiamas kabelis	25-150mm ²	25-240mm ²	25-300mm ²
	gnybtas	Prijungiamas srovėlaidis	30x10mm	30x10mm	40x10mm
		Sukimo momentas	30-35Nm	30-35Nm	30-35Nm
gnybtas	Prijungiamas skerspjuvis	KM2G	25-300mm ²	KM2G	25-300mm ²
	Sukimo momentas		32Nm		32Nm
Apsaugos laipsnis		IP00			
Darbo sąlygos	Aplinkos temperatūra	-25°C iki +55°C			
	Darbo režimas	nepetraukiamas			
	Montavimas	Bet kuri			
	Aukštis virš jūros lygio	iki 2000m			
	Triukšmo klasė	3			
	Apsaugos kategorija	III			
Izoliacijos klasė		C-VDE 0110			
Standartai		EN 60269, IEC 60269			



Saugiklių laikikliai U1-3 DC 1200V					
I _N (A)	Tipas	Kodas	Mechaninis padėties indikatorius	Svoris (g)	Pakuotė (vnt.)
250	U1-232/1200/H	004122034	ne	500	2
250	U1-1/1200/H	004122027	ne	550	
250	U1-1/1200/H/K	004122028	taip	600	
400	U2-1/1200/H	004122029	ne	930	1
400	U2-1/1200/H/K	004122030	taip	1000	
630	U3-1/1200	004122031	ne	1200	
630	U3-1/1200/K	004122032	taip	1250	



Tipas	Matmenys (mm)									
	A	B	C	D	E	F	G	H	I	K
U1-232/1200/H	56	232	140	25	37	84,5	96	17,5	M10	287
U1-1/1200/H	56	257	140	25	37	84,5	96	17,5	M10	287
U2-1/1200/H	64	257	140	30	37	100	103	17,5	M10	287
U3-1/1200	68	270	140	40	38	103	-	25	M12	307

Saugiklių laikikliai DC

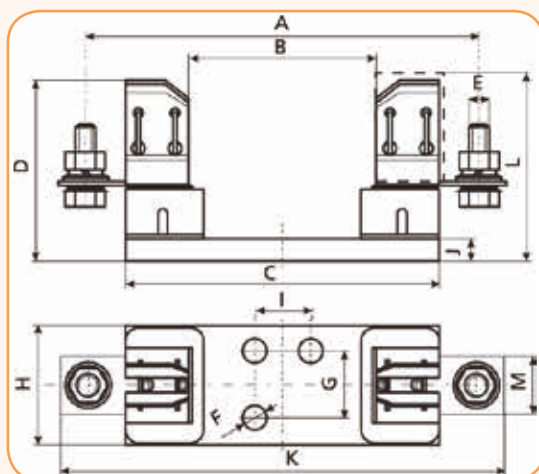
Saugiklių laikikliai PK 0 DC, PK1 DC

Techniniai duomenys

Nominali įtampa	1000V DC
Nominali srovė	160A, 250A
Izoliacijos klasė	C-VDE 0110
Standartai	EN 60269, IEC 60269, DIN VDE 0636, DIN 43620, DIN 43623

Saugiklių laikikliai U1-3 DC 1200V

I_N (A)	Tipas	Kodas	Svoris (g)	Pakuotė (vnt)
250	PK1 DC	004122025	598	3/42
160	PK0 DC	004122033	258	3/90



Tipas	Matmenys (mm)											
	A	B	C	D	E	F	G	H	I	J	K	M
PK1 DC	175	80	141	81	M10	Ø10,5	30	55	25	10	200	26
PK0 DC	193	74	130	60	M8-M8	Ø7,5	30	33	25	4,5	170	20



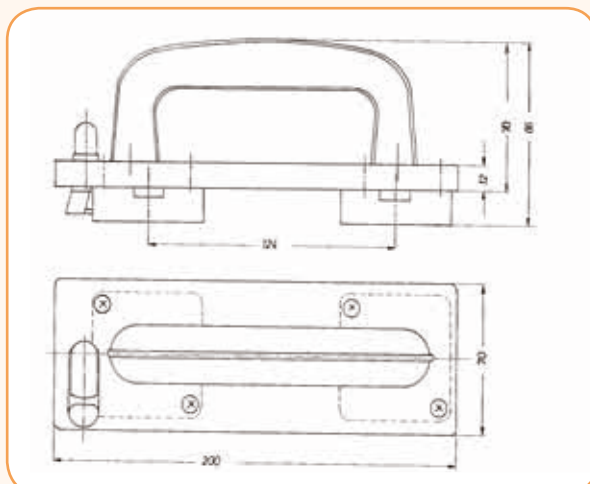
Saugiklių išėmimo rankena DC 1100V

Paskirtis

GP1200 izoliacinė rankena yra skirta išimti arba idėti saugikliams iš saugiklių laikiklių. Izoliacijos įtampa siekia 1200V.

Saugiklių išėmimo rankena DC 1100V

Tipas	Kodas	Svoris (g)	Pakuotė (vnt)
GP1200	004941112	400	1



Saugiklių laikikliai PK XL



Techniniai duomenys

Nominali įtampa	1200V AC/DC
Nominali srovė	250A, 400A, 630A
Izoliacijos klasė	C-VDE 0110
Standartai	EN 60269, IEC 60269, DIN VDE 0636, DIN 43620, DIN 43623

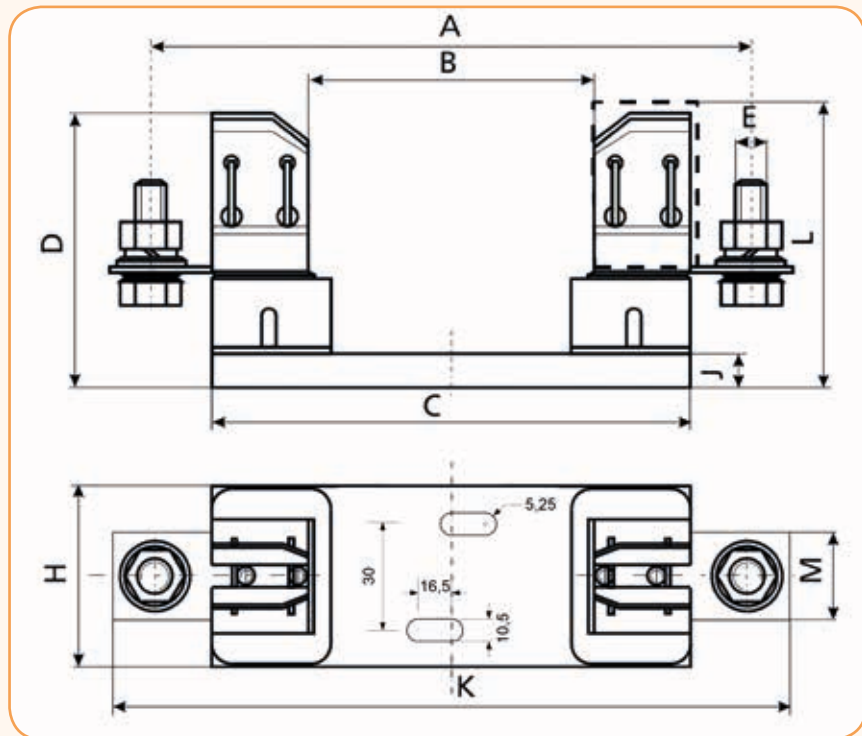
Saugiklių laikikliai PK XL

Tipas	I_n (A)	Kodas	Svoris (g)	Pakuotė (vnt.)
PK1 XL	250	004132017	0,63	1
PK2 XL	400	004132019	1,10	1
PK3 L	630	004132023	1,55	1

Saugiklių laikikliai PKI XL – su izoliuotais gnybtais

Tipas	I_n (A)	Kodas	Svoris (g)	Pakuotė (vnt.)
PKI1 XL	250	004132018	0,70	1
PKI2 XL	400	004132025	1,15	1
PKI3 L	630	004132024	1,60	1

Dėmesio: Naudoti tik saugiklius, kurie gaminami ETI kompanijoje



Dydis	Matmenys (mm)									
	A	B	C	D	E	H	J	K	L	M
PK1XL	235	140	201	81	M10	55	10	260	88	26
PK2XL	260	140	226	102	M10	65	10	285	99	30
PK3L	270	140	226	102	M12	65	10	300	99	30

Saugiklių laikikliai DC

Saugiklių laikikliai U1...3/GZ/1500V/H

Techniniai duomenys

Tipas			U1XL-1IGZ/1500/H	U2XL-1IGZ/1500/H	U3L-1IGZ/1500/H
Dydis			NH1XL	NH2XL	NH3L
Vardinė įtampa	V		1500	1500	1500
Vardinė srovė	A		250	400	630
Šiluminė srovė su saugikliais	A		200	315	630
Prąd termiczny ze zwieraczami instalacyjnymi	A		325	400	1000
Vardinis dažnis	Hz		40-60	40-60	40-60
Max. leistini saugiklio galios nuostoliai	W		35	35*	70
Kabelio gnybtai - plokščias	varžtai	–	M10	M10	M12
	Kabelio kilpa	mm ²	25-240	25-240	25-300
	Plokščias gnybtas	mm	30x10	30x10	40x10
	Sukimo momentas	Nm	30-35	30-35	30-35
Kabelio gnybtas – gnybtas	Laidų skerspjūvis	mm ²	KM2G 25-300mm ² 32	KM2G 25-300mm ² 32	KM2G 25-300mm ² 32
	Sukimo momentas	Nm			
Apsaugos laipsnis – priekinė dalis	Valdymo sąlygomis	–	IP00	IP00	IP00
	Su apsauginiu dangteliu A-U (užsakomas atskirai)	–	IP2X	IP2X	IP2X
Naudojimo sąlygos	Darbinė temperatūra**	°C	-25 ... +55		
	Veikimo režimas	–	Nepertraukiamas veikimas		
	Montavimo pozicija	–	Vertikali, horizontali		
	Altitudė	m	< 2000		
	Užterštumo laipsnis	–	3		
	Viršįtampio kategorija	–	III		

* Su gPV tipo saugikliais max 250A:46W

** 350C įprastomis sąlygomis, prie 550C su sumažinta valdymo srove

Saugiklių laikikliai U1...3/GZ/1500/H

Tipas	I _n (A)	Kodas	Prijungiamas kabelis (mm ²)	Svoris (g)	Pakuotė (vnt.)
U1XL-1IGZ/1500/H	250	004122060	240	600	1
U2XL-1IGZ/1500/H	400	004122061	240	600	1
U3L-1IGZ/1500/H	630	004122062	300	1000	1

Priedai

Tipas	Kodas	Aprašymas	Svoris (g)	Pakuotė (vnt.)
K-U1XL-3L	004122063	Mechaninis saugiklių valdymas	9	1
A-U1XL-2XL	004122064	Gnybtų dangtelis	13	1
A-U3L	004122065	Gnybtų dangtelis	32	1

Tipas	Matmenys (mm)										
	A	B	C	D	E	F	G	H	I	K	L*
U1XL-1IGZ/1500/H	59	257	300	30	37	102,5	175	92	22	M10	111
U2XL-1IGZ/1500/H	64	257	300	30	37	107	175	92	22	M10	119
U3L-1IGZ/1500/H	80	270	328	40	38	122,5	25	96	26	M12	1.345



Saugiklių laikikliai U1-1/GZ/PV

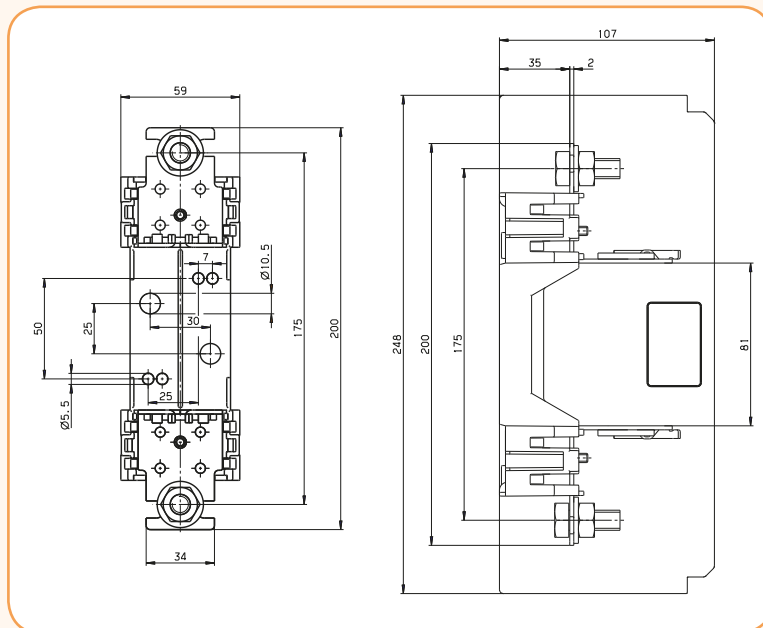


Techniniai duomenys

Nominali įtampa	1000V DC	
Nominali srovė	160A	
Izolacijos klasė	C-VDE 0110	
Šiluminė srovė esant saugikliams	160A	
Trumpo jungimo srovė	325A	
Max. galios nuostoliai saugikliams	31W	
Prijungimo gnybtai	Varžtas	M10
	Prijungiamas kabelis	25-150 mm ²
	Prijungiamas srovėlaidis	30 x 10mm
	Sukimo momentas	30 - 35 Nm
Standartai	EN 60269, IEC 60269, DIN VDE 0636, DIN 43620, DIN 43623	

Saugiklių laikikliai U1-1/GZ/PV

I_N (A)	Tipas	Kodas	Svoris (g)	Pakuotė (vnt)
160	U1-1/GZ/PV	004122035	387	1



Saugiklių laikikliai DC

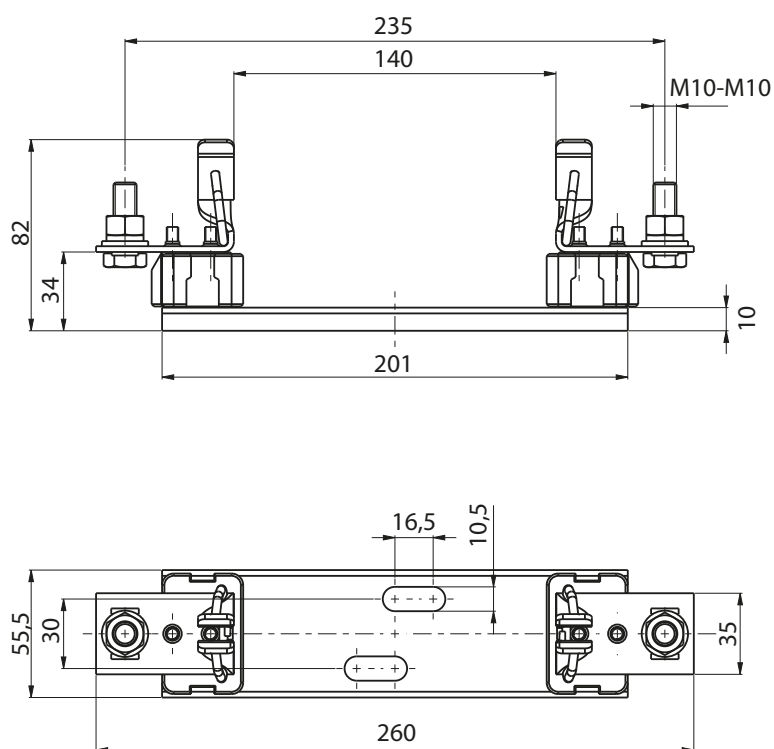
Saugiklių laikikliai PK XL

Techniniai duomenys

Vardinė įtampa	1500V a.c./d.c.
Vardinė srovė	250A, 400A, 630A
Izoliacijos klasė	C-VDE 0110
Vardinis sukimo momentas - kontaktų (dydis 1XL, 2XL)	32Nm
Vardinis sukimo momentas (montavimo plokštė)	12Nm
Apsaugos laipsnis	IP00
Standartai	EN 60269, IEC60269, DIN VDE 0636, DIN 43620, DIN 43623

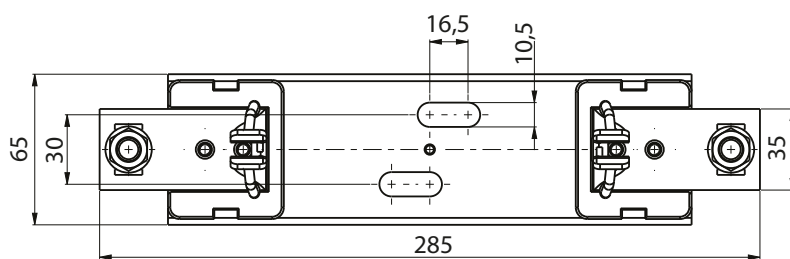
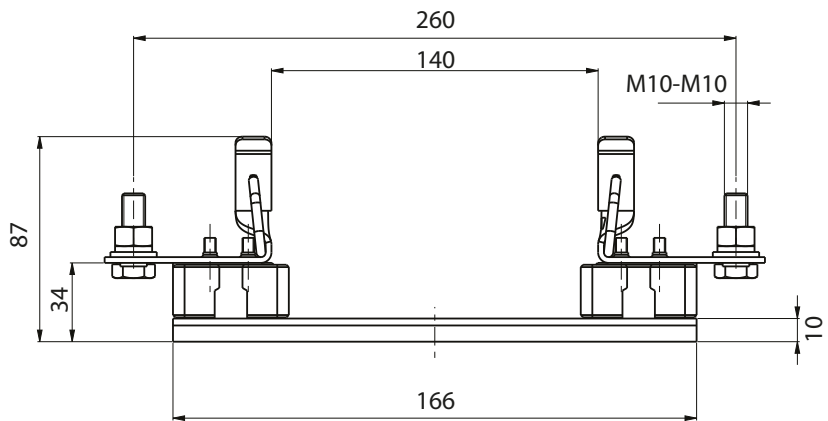
Saugiklių laikikliai PK XL

Tipas	I_n [A]	Kabelio skerspjūvis pagal DIN 46235 [mm ²]	Kodas	Svoris (g)	Pakuotė (vnt)
PK1XL M10-M10 1500V 1p	250	25-150	004132017	675	3
PK2XL M10-M10 1500V 1p	400	25-240	004132019	921	1
PK3L M12-M12 1500V 1p	630	25-300	004132023	1184	1

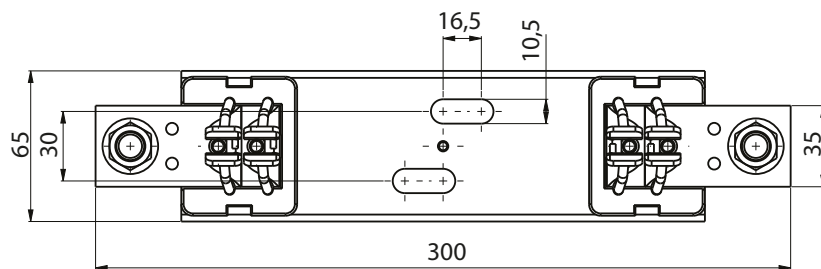
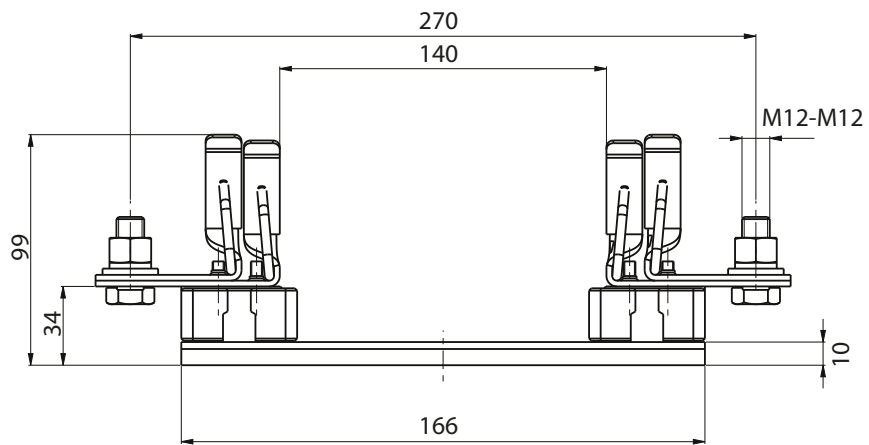


PK1XL





PK2XL



PK3L

Saugiklių laikikliai DC

Saugiklių kirtikliai TL1-1/9/1200V

Techniniai duomenys

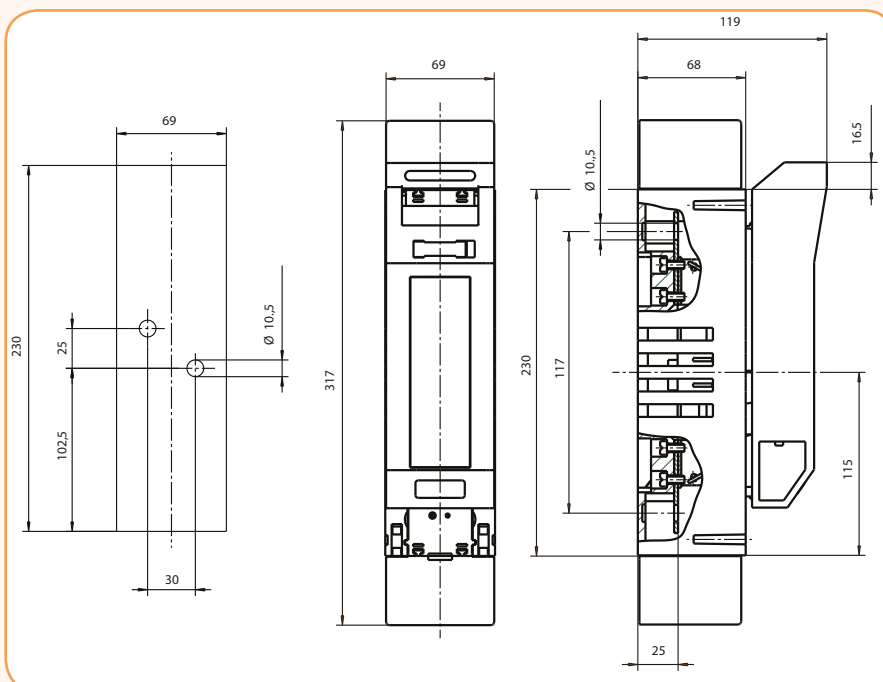
Polių skaičius		1
Nominali įtampa		1000V DC
Nominali srovė		160A
Šiluminė srovė esant saugikliams		160A
Kategorija		DC-20B
Peilinis saugiklis	Gabaritas	1
	Max. Atjungimo geba (gG)	160A
	Max. Galios nuostoliai	25W
Prijungimo gnybtai	Varžtas	M10
	Prijungiamas kabelis	25-240 mm ²
	Prijungiamas srovėlaidis	30x10 mm
	Sukimo momentas	30-35 Nm
Apsaugos laipsnis		IP20, IP10
Darbo sąlygos	Aplinkos temperatūra	-25°C iki +55°C
	Darbo režimas	nepertraukiamas
	Montavimas	Horizontalus, vertikalus
	Aukštis virš jūros lygio	iki 2000 m
	Triukšmo klasė	3
	Apsaugos kategorija	III

* 35°C normali temperatūra, 55°C – su sumažintomis apkrovomis



Saugiklių kirtikliai TL1-1/9/1000V

I _N (A)	Tipas	Kodas	Gnybtas	Svoris (g)	Pakuotė (vnt)
250	PK1 DC	004122038	M10	1070	1



Saugiklių kirtikliai TL1,3-1/9/1200V/PV



Techniniai duomenys

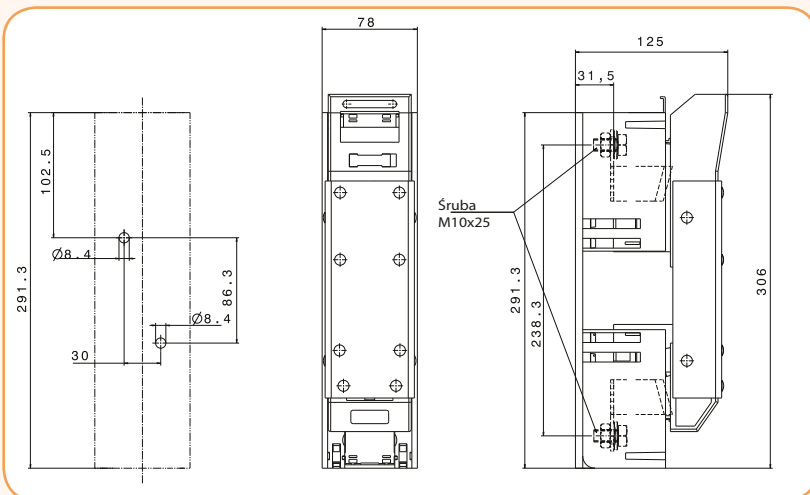
Tipas		TL1/1200V	TL3/1200V
Saugiklių WT/NH įstatomas ilgis		a1=194mm, a4=124mm	a1=209mm, a4=124mm
Nominali įtampa		1200V AC/1000V DC	1200V AC/1000V DC
Nominali srovė		250A	630A
Šiluminė srovė esant saugikliams		250A	630A
Trumpo jungimo srovė		325A	1000A
Max. galios nuostoliai saugikliams		25W	70W
Kategorija		AC-20B, DC-20B	AC-20B, DC-20B
Prijungimo gnybtai	Varžtas	M10	M12
	Kabelio prijungimas	25-150 mm ²	25-300 mm ²
	Prijungiamas srovėlaidis	30x10 mm	40x10 mm
	Sukimo momentas	30-35 Nm	30-35 Nm
Apsaugos laipsnis (uždaras/atviras)		IP20/IP10	IP20/IP10
Darbo sąlygos	Aplinkos temperatūra*	-25°C iki +55°C	-25°C iki +55°C
	Darbo režimas		nepertraukiamas
	Montavimas		Bet kuri
	Aukštis virš jūros lygio		iki 2000 m
	Triukšmo klasė		3
	Apsaugos kategorija		III

* 35°C normali temperatūra, 55°C – su sumažintomis apkrovomis

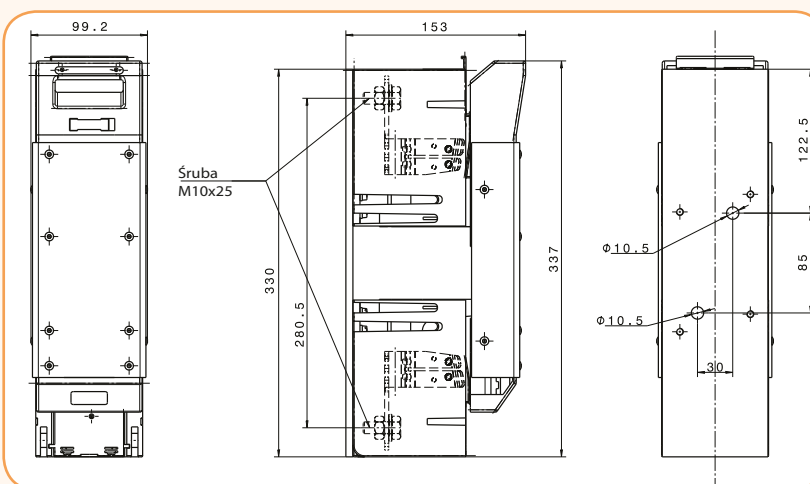
Saugiklių kirtikliai TL1,3-1/9/1200V/PV

I _N (A)	Tipas	Kodas	Gnybtas	Svoris (g)	Pakuotė (vnt)
250	TL1-1/9/1200V	004122036	M10	1485	1
630	TL3-1/9/1200V	004122037	M12	2535	1

TL1-1/9/1200V



TL3-1/9/1200V



Saugiklių kirtikliai DC

Vertikalus saugiklių laikiklis L2,3-2/1200V

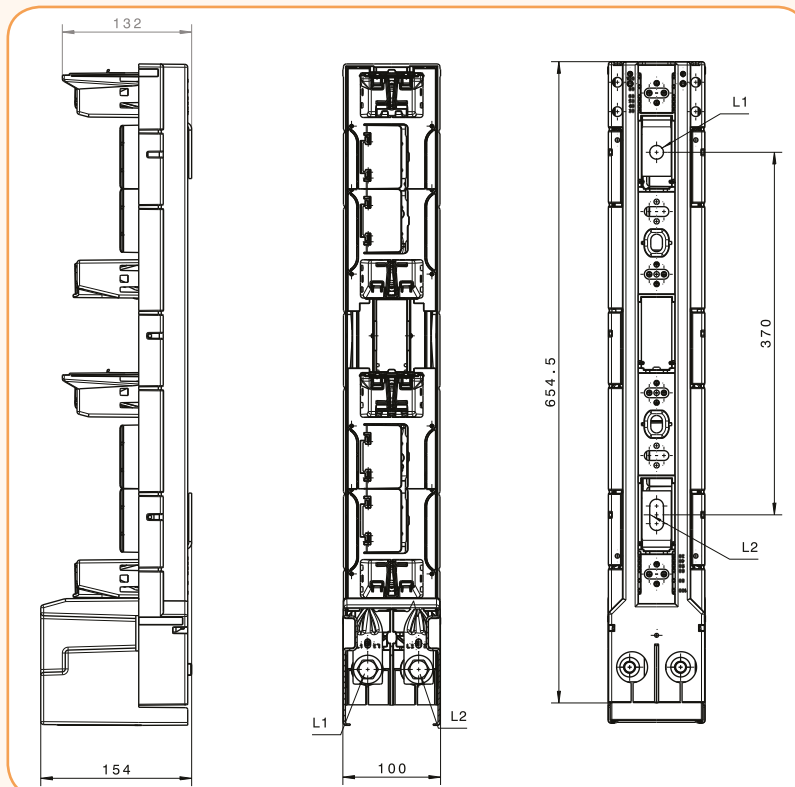
Techniniai duomenys

Tipas	L2		L3	
Saugiklių WT/NH įstatomas ilgis	2		3	
Nominali įtampa	1200V DC		1200V DC	
Nominali srovė	250A		400A	
Šiluminė srovė esant saugikliams	250A		400A	
Trumpo jungimo srovė	1200V DC		1200V DC	
Max. galios nuostoliai saugikliams	46W		75W	
Prijungimo gnybtai	Plokšti gnybtai	Varžtas	M12	M12
		Kabelio prijungimas	1x25-240 mm ²	1x25-240 mm ²
		Prijungiamas srovėlaidis	30x10 mm	40x10 mm
	Gnybtai KM2G	Sukimo momentas	35-40 Nm	35-40 Nm
		Skerspjuvis	25-150mm ²	25-150mm ²
			185-300mm ²	185-300mm ²
Gnybtai KM2G-F	Sukimo momentas	32 Nm	32 Nm	
	Skerspjuvis	25-240 mm ²	25-240 mm ²	
Sukimo momentas	32 Nm		32 Nm	
	Apsaugos laipsnis		IP10	
Darbo sąlygos	Aplinkos temperatūra	-25°C iki +55°C		-25°C iki +55°C
	Darbo režimas	nepertraukiamas		
	Montavimas	Vertikalus		
	Aukštis virš jūros lygio	iki 2000 m		
	Triukšmo klasė	3		
	Apsaugos kategorija	III		

* 35°C normali temperatūra, 55°C – su sumažintomis apkrovomis

Vertikalus saugiklių laikiklis L2,3-2/1200V

I _N (A)	Tipas	Kodas	Prijungiamas kabelis (mm ²)	Gnybtai	Svoris (g)	Pakuotė (vnt)
250	L2-2/1200/3A/HA/PV	004122039	25-240	M12	3500	1
250	L2-2/1200/9/KM2G-F/HA/PV	004122040		KM2G-F	3650	1
400	L3-2/1200/3A/HA/PV	004122041		M12	4110	1
400	L3-2/1200/9/KM2G-F/HA/PV	004122042		KM2G-F	4260	1



Moduliniai jungikliai LS..SMA.. PV fotoelementų sistemoms

Paskirtis

LS tipo jungikliai yra naudojami įjungti arba išjungti DC/AC keitiklį arba kitas srovės kontrolieriaus dalis PV fotoelementams. Konstrukcija leidžia prijungti jungiklį, kurio srovė iki 32A ir įtampa 1000V DC esant DC231 B darbo kategorijai. Jungiklių kontaktų konstrukcija bei specialiai parengtos medžiagos garantuoja patikimą kontaktą (nėra oksidacijos) bei mažus galios nuostolius net esant mažam sujungimų dažniui. Kontaktų atidarymo ir uždarymo greitis nepriklauso nuo operatoriaus darbo greičio ir jėgos.

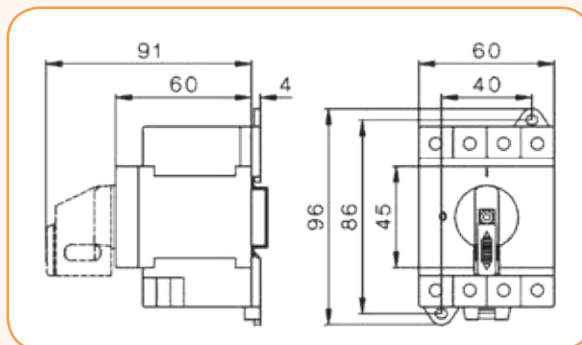
Techniniai duomenys

Nominali įtampa	iki 1000V DC
Nominali srovė	iki 32A DC
Standartai	IEC 60364-7-712



Modulinis jungiklis LS..SMA.. PV fotoelementų sistemoms

Tipas	Kodas	Polių skaičius	Svoris (g)	Pakuotė (vnt)
LS16 SMA A2	004660060	2	400	1
LS25 SMA A2	004660061			
LS32 SMA A2	004660062			
LS16 SMA A4	004660063	4		
LS25 SMA A4	004660064			
LS32 SMA A4	004660065			



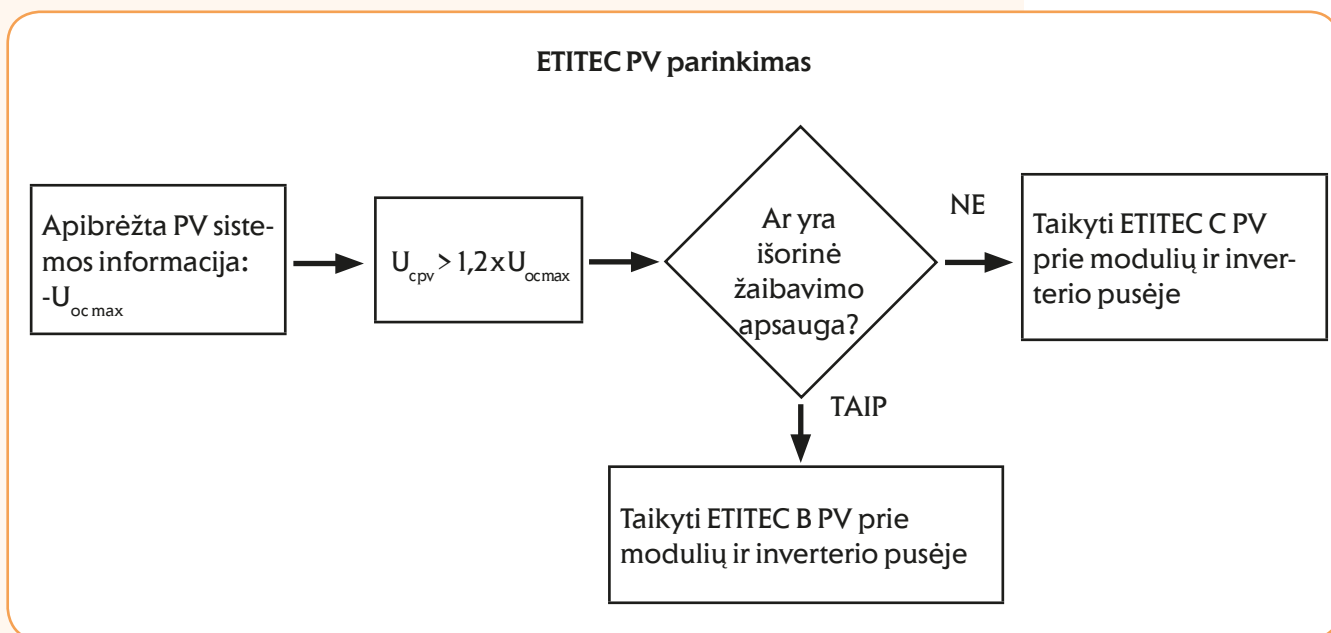
Moduliniai jungikliai LS..SMA.. PV fotoelementų sistemoms

Techniniai duomenys pagal IEC 60947-3, VDE0660			DC 21B				DC 22B			
			500V	600V	800V	1000V	500V	600V	800V	1000V
LS16 SMA ..		2 - modulių serijos	16A	16A	16A	9A	7A	5,5A	2A	1A
		4 - modulių serijos	16A	16A	16A	16A	16A	16A	11,5A	8A
LS25 SMA ..		2 - modulių serijos	25A	25A	20A	11A	8A	6A	2,5A	1,5A
		4 - modulių serijos	25A	25A	25A	25A	25A	25A	12A	9A
LS32 SMA ..		2 - modulių serijos	32A	32A	23A	13A	9A	6,5A	3A	2A
		4 - modulių serijos	32A	32A	32A	32A	32A	27,5A	12,5A	10A

Dėl stiprios trumpo jungimo srovės, jungikliai LS.SMA gali atilikti daug jungimų esant vadinėms parametrams, pateiktiems aukščiau esančioje lentelėje.

ETITEC - apsauga nuo viršįtampių

Viršįtampių apsaugos parinkimas



NEW! acc. to EN 50539-11:2013

ETITEC M T12-PV serijos Y virštampių ribotuvas yra skirta apsaugoti PV sistemos fotoelementus (saulės elementus): susijusius ar kilusius nuo tiesioginių ar netiesioginių atmosferos elektros iškrovų. Naudojami objektuose, kurie turi instaliuotą žaibolaidį. Ribotuvas turi du varistorius, iš kurių kiekvienas apsaugotas šilumine apsauga.

Privalumai:

- Optinė indikacija (žalias ok, raudonas - keisti)
- Signalinis kontaktas (RC versija tik)
- DIN montavimas (EN 60715)
- Aukšta iškrovimo srovė ir aukštas apsaugos laipsnis
- Apsauginis elementas - MOV varistorius
- Metalinis snapelis, naujas tvirtinimo būdas ant DIN (greitai, paprastai)
- Modulinis išpildymas
- EN 50539-11:2013
- RoHs direktyva
- Prijungiamo laidininko skerspjūvis iki 35 mm²



ETITEC M T12 PV 1100/12,5 Y RC

Naudojimo vieta: Inverteris, Eilės skydelis

Apsauga:(+) - PE, (-) - PE, (+) - (-)

Virštampio iškrovimo srovė: I_{Total} = iki 12.5 kA (10/350 μs)

I_{Total} = iki 50 kA (8/20 μs)

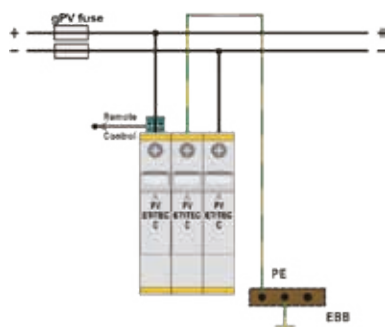
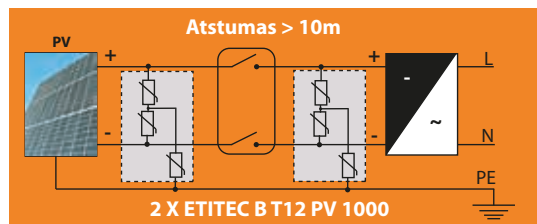
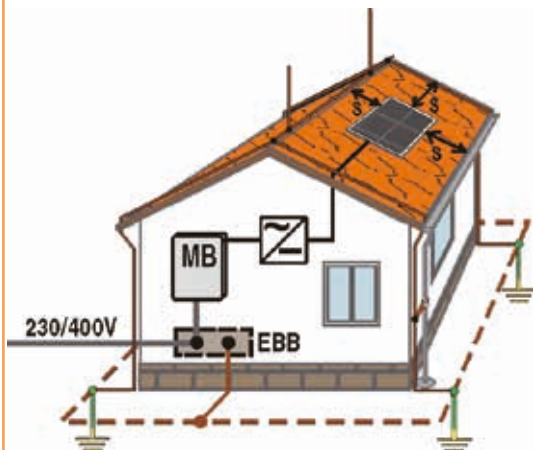
EN Kategorija: Tipas 1+2

Apsauginis elementas: Aukštos energijos MOV

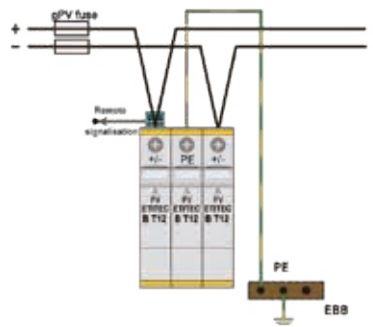
Korpusas: prijungiamo tipo

Standartai: EN 50539-11:2013+A1:2014

ETITEC M T12 PV ... Y skirti PV sistemoms, kurie turi instaliuotą žaibolaidį.



T jungimo būdas



V jungimo būdas

Pastaba: jeigu atstumas tarp panelės ir inverterio mažesnis nei 10m, tada reikia tik vieno ETITEC M T12 PV

Saugiklių kirtikliai DC

ETITEC M T12 PV

Tipas	Kodas	Max. PV įtampa U _{cpv} [V DC]	I _{scpv} [kA]	I _{total} (10/350) [kA]	I _{imp} [kA]	I _n [kA]	Svoris (g)	Pakuotė (vnt)
ETITEC M T12 PV 1100/12,5 Y	002440511	1100	11	12,5	6,25	20	453	1/5
ETITEC M T12 PV 1100/12,5 Y RC	002440512	1100	11	12,5	6,25	20	462	1/5
ETITEC M T12 PV 1500/10 Y	002440513	1500	11	10	5	20	488	1/5
ETITEC M T12 PV 1500/10 Y RC	002440514	1500	11	10	5	20	497	1/5

*RC - kontaktai skirti perduoti indikaciją nuotoliniu būdu

Keičiami moduliai

Tipas	Kodas	Naudojimas su	Svoris (g)	Pakuotė (vnt)
MOD. M T12 PV 550/12,5	002440519	ETITEC M T12 PV 1100/12,5 Y (RC)	71	1/28
MOD. M T12 PV 550/6,25*	002440520	ETITEC M T12 PV 1100/12,5 Y (RC)	127	1/28
MOD. M T12 PV 750/10	002440521	ETITEC M T12 PV 1500/10 Y (RC)	87	1/28
MOD. M T12 PV 750/5*	002440522	ETITEC M T12 PV 1500/10 Y (RC)	13	1/28

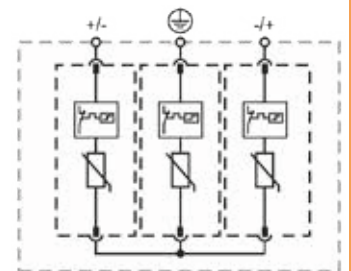
* Kairinis ar dešinys modulis (Y jungimo būdas)

Techiniai duomenys

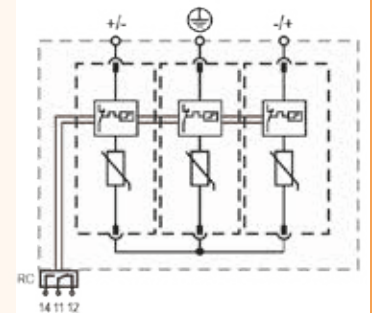
Tipas	ETITEC M T12 PV 1100/12,5 Y	ETITEC M T12 PV 1500/12,5 Y
	T1, T2 / I, II / B, C	
Max. nuolatinio veikimo įtampa DC Voltage	1100 V	1500 V
Nominali iškrovimo srovė (8/20 μs)	20 kA	20 kA
Bendra iškrovimo srovė (8/20 μs)	50 kA	40 kA
Impulsinė iškrovimo srovė (10/350)	6,25 kA	5 kA
Bendra iškrovimo srovė (10/350 μs)	12,5 kA	10 kA
Specifinė energija	39 kJ/Ω	39 kJ/Ω
Krovimas	3,125 As	2,5 As
Įtampos apsaugos lygis	< 3,8 kV	< 5 kV
Suveikimo laikas	< 25 ns	
Tinklo prievado skaičius	1	
Šiluminė apsauga	✓	
Trumpojo jungimo reiškmė	11 kA	
Darbinė temperatūra	-40°C ... +85°C	
Santykinės drėgmės ribos	5% - 95%	
Aukštis virš jūros lygio (max)	4000 m	
Veikimo būseną / suveikimo indikacija	Žalias / ne žalia	
Prijungiamo laidininko skerspjūvis (max)	35 mm ² (monolitas, daugiagyslis) / 25 mm ² (lankstus)	
Sukimo momentas	max. 4,5 Nm	
Montavimo būdas	35 mm DIN bėgelis, EN 60715	
Apsaugos laipsnis	IP20	
Korpuso medžiaga	Termoplastikas, nepalaikantis degimo UL 94 V-0	
Dydis	3 moduliai	
Signaliniai kontaktai - tipas .. RC		
Kontaktai	AC: 250V/1A; 125V/1A; DC: 48V/0,5A, 24V/0,5A, 12V/0,5A	
Prijungiamo laidininko skerspjūvis	Max. 1,5 mm ²	
Gnybto sukimo momentas	0,25 Nm	
Standartai	EN 50539-11:2013+A1:2014	



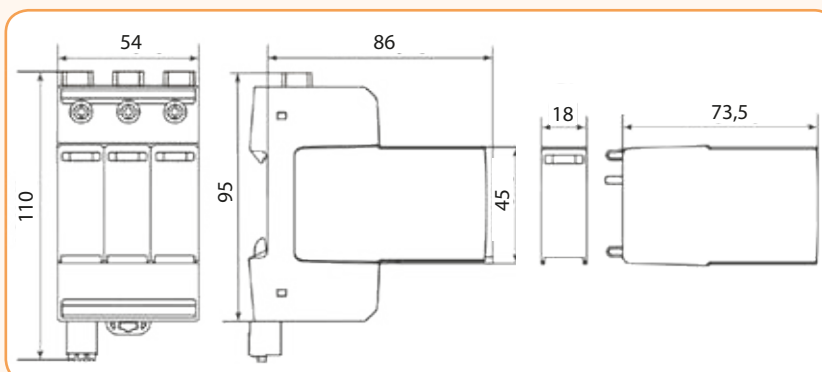
ETITEC M T12 PV 1500/10 Y



ETITEC M T2 PV ... Y



ETITEC M T2 PV ... Y RC



NEW! acc. to EN 50539-11:2013



ETITEC M T2 PV 1500/20 Y RC

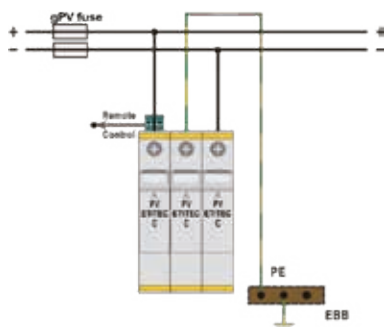
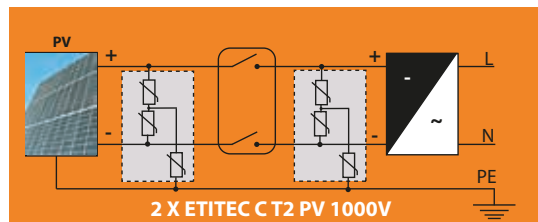
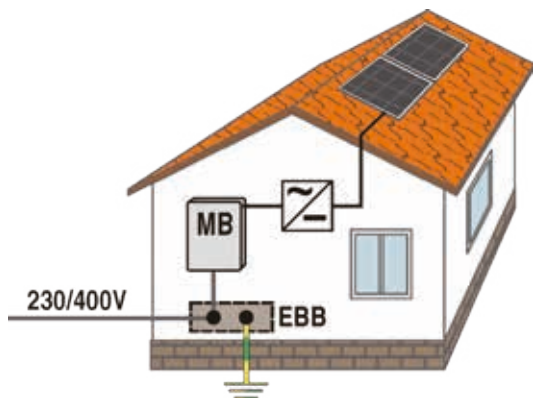
ETITEC M T2-PV serijos Y virštampių ribotuvas yra skirta apsaugoti PV sistemos fotoelementus (saulės elementus): susijusius ar kilsius nuo tiesioginių ar netiesioginių atmosferos elektros iškrovų. Naudojami objektuose, kurie turi instaliuotą žaibolaidį. Ribotuvas turi du varistorius, iš kurių kiekvienas apsaugotas šilumine apsauga

Privalumai:

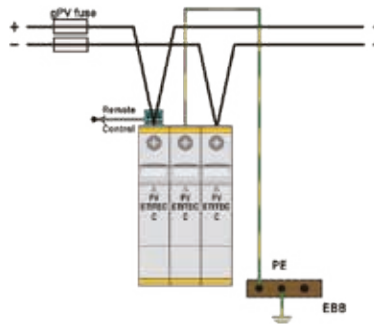
- Optinė indikacija (žalias ok, raudonas - keisti)
- Signalinis kontaktas (RC versija tik)
- DIN montavimas (EN 60715)
- Aukšta iškrovimo srovė ir aukštas apsaugos laipsnis
- Apsauginis elementas - MOV varistorius
- Metalinis snapelis, naujas tvirtinimo būdas ant DIN (greitai, paprastai)
- Modulinis išpildymas
- EN 50539-11:2013
- RoHs direktyva
- Prijungiamo laidininko skerspjūvis iki 35 mm²

Naudojimo vieta: Inverteris, Eilės skydelis
 Apsauga:(+) - PE, (-) - PE, (+) - (-)
 Virštampio iškrovimo srovė: $I_{Total} = i$ iki 20 kA (8/20 μ s)
 $I_{Total} = i$ iki 50 kA (8/20 μ s)
 EN Kategorija: Tipas 2
 Apsauginis elementas: Aukštos energijos MOV
 Korpusas: prijungiamo tipo
 Standartai: EN 50539-11:2013+A1:2014

ETITEC M T2 PV... Y skirti PV sistemoms, kurie neturi instaliuoto žaibolaidžio.



T jungimo būdas ETITEC C T2 PV



V jungimo būdas ETITEC C T2 PV

Pastaba: jeigu atstumas tarp panelės ir inverterio mažesnis nei 10m, tada reikia tik vieno ETITEC M T2 PV

ETITEC M T2 PV

Tipas	Kodas	Max. PV įtampa U _{SPV} [V DC]	I _{SCPV} [kA]	I _n /I _{max} [kA]	Svoris (g)	Pakuotė (vnt)
ETITEC M T2 PV 1100/20 Y	002440515	1100	11	20/40	396	1/5
ETITEC M T2 PV 1100/20 Y RC	002440516	1100	11	20/40	406	1/5
ETITEC M T2 PV 1500/20 Y	002440517	1500	11	20/30	444	1/5
ETITEC M T2 PV 1500/20 Y RC	002440518	1500	11	20/30	454	1/5

*RC - kontaktai skirti perduoti indikaciją nuotoliniu būdu

Keičiami moduliai

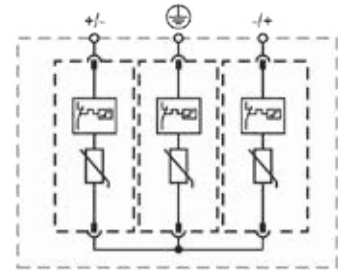
Tipas	Kodas	Naudojimas su	Svoris [g]	Pakuotė (vnt)
MOD. M T2 PV 550/20	002440523	ETITEC M T2 PV 1100/20 Y (RC)	0,071	1/28
MOD. M T2 PV 750/20	002440524	ETITEC M T2 PV 1500/20 Y (RC)	0,087	1/28

Techiniai duomenys

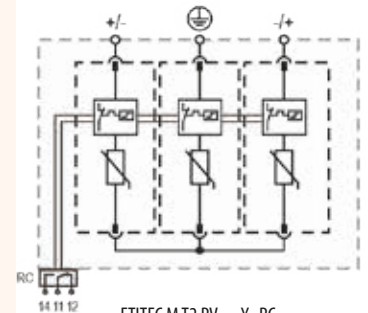
Tipas	ETITEC M T2 PV 1100/20 Y	ETITEC M T2 PV 1500/20 Y
	T2 / II / C	
Max. nuolatinio veikimo įtampa	1100 V	1500V
Nominali iškrovimo srovė	20 kA	20 kA
Maximum Discharge Current (8/20 μs)	40 kA	30 kA
Bendra iškrovimo srovė	50 kA	40 kA
Įtampos apsaugos lygis	< 3,8 kV	< 5 kV
Suveikimo laikas	< 25 ns	
Tinklo prievado skaičius	1	
Šiluminė apsauga	□	
Trumpojo jungimo reikšmė	11 kA	
Darbinė temperatūra	- 40°C ... +85°C	
Santykinės drėgmės ribos	5% - 95%	
Aukštis virš jūros lygio (max)	4000 m	
Veikimo būseną / suveikimo indikacija	Žalias / ne žalia	
Prijungiamo laidininko skerspjūvis (max)	35 mm ² (monolitas, daugiagyslis) / 25 mm ² (lankstus)	
Sukimo momentas	max. 4,5 Nm	
Montavimo būdas	35 mm DIN bėgelis I, EN 60715	
Apsaugos laipsnis	IP20	
Korpuso medžiaga	Termoplastikas, nepalaikantis degimo UL 94 V-0	
Dydis	3 moduliai	
Signaliniai kontaktai - tipas .. RC		
Kontaktai	AC: 250V/1A; 125V/1A; DC: 48V/0,5A, 24V/0,5A, 12V/0,5A	
Prijungiamo laidininko skerspjūvis	Max. 1,5 mm ²	
Gnybto sukimo momentas	0,25 Nm	
Standartai	EN 50539-11:2013+A1:2014	



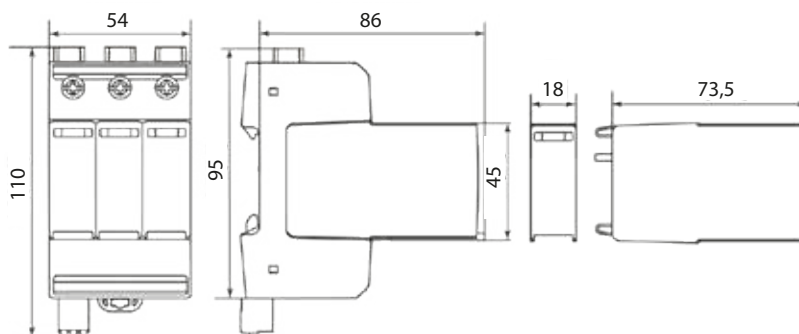
ETITEC M T2 PV 1100/20 Y



ETITEC M T2 PV ... Y



ETITEC M T2 PV ... Y RC



Paskirstymo skydeliai PV fotoelementų sistemoms PV

Paskirstymo skydeliai PV 12 modulių, 1,2 - įėjimai

Paskirstymo skydelis, kaip įrenginys, skirtas PV fotoelektrinių modulių sistemoms. Skydelis turi apsaugas nuo trumpo jungimo bei srovės perkrovas ir viršįtampų. Apsaugą nuo trumpo jungimo ir srovės perkrovas atlieka cilindriniai saugikliai gPV (13A,25A), o nuo viršįtampių atlieka viršįtampių ribotuvas ETITEC PV. Turi 1 ar 2 įėjimus, kurie nuosekliai prijungti prie 1 ar 2 PV fotoelementų sistemos eilių. PV paskirstymo įrenginyje taip pat įmontuotas pagrindinis DC skyriklis, kuris atskiria PV fotoelementus nuo likusios PV fotoelementų sistemos dalies.



Techniniai duomenys

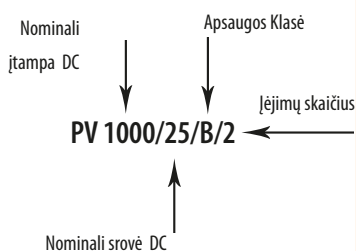
Nominali įtampa	500V, 1000V DC
Nominali srovė	13A, 25A DC
Standartai	IEC 60364-7-712:2005, EN 69439-1, Pagal tipą – ICEM-TC Maribor (SI)
Apsaugos klasė	IP65
Darbo kategorija	DC 21B
Izoliacijos klasė	II
Darbinė temperatūra	-25 °C iki +60°C
Spalva	Ral 7035
Paskirtis	Kaip paskirstymo skydas PV fotoelementų sistemoms PV

Paskirstymo skydelis PV 1 ir 2 įėjimų

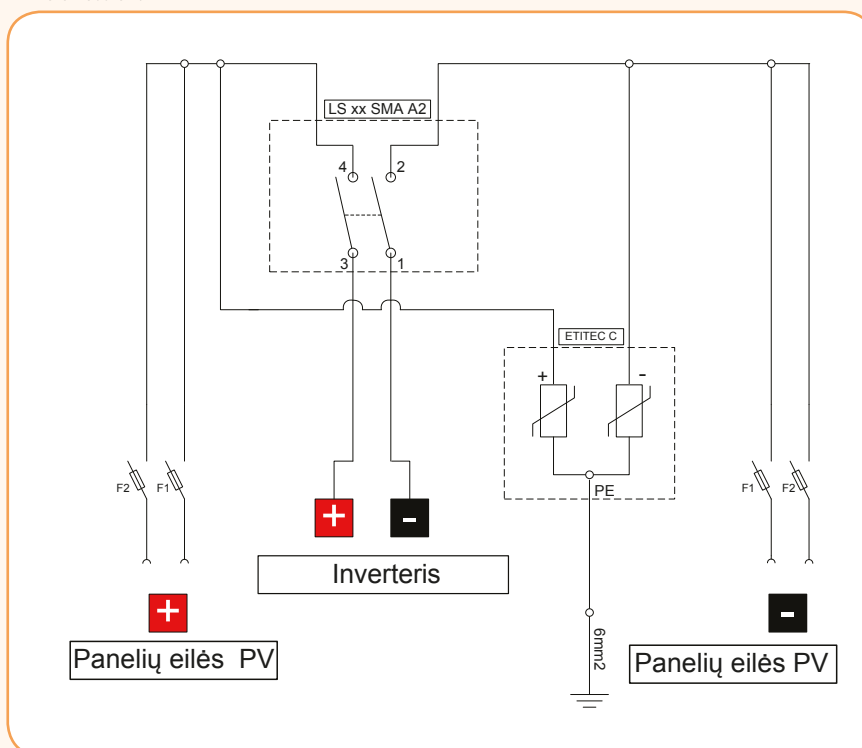
Modulių skaičius	Įtampa DC (V)	Tipas (apsaugos klasė)	Įėjimų skaičius	Tipas 13A DC	Kodas	Tipas 25A DC	Kodas	Svoris (kg)	Pakuotė (vnt.)
12 modulių (318 x 258 x 142mm)	500V	1 (B)	1	PV500/13/B/1	001103001	PV500/25/B/1	001103017	1,86	1
			2	PV500/13/B/2	001103002	PV500/25/B/2	001103018	1,98	
		2 (C)	1	PV500/13/C/1	001103005	PV500/25/C/1	001103021	1,86	
			2	PV500/13/C/2	001103006	PV500/25/C/2	001103022	1,98	
	1000V	1 (B)	1	PV1000/13/B/1	001103009	PV1000/25/B/1	001103025	1,86	
			2	PV1000/13/B/2	001103010	PV1000/25/B/2	001103026	1,98	
		2 (C)	1	PV1000/13/C/1	001103013	PV1000/25/C/1	001103029	1,86	
			2	PV1000/13/C/2	001103014	PV1000/25/C/2	001103030	1,98	

Apsaugos klasė	Įžeminimo laidininkas
Typ B	16mm ²
Typ C	6mm ²

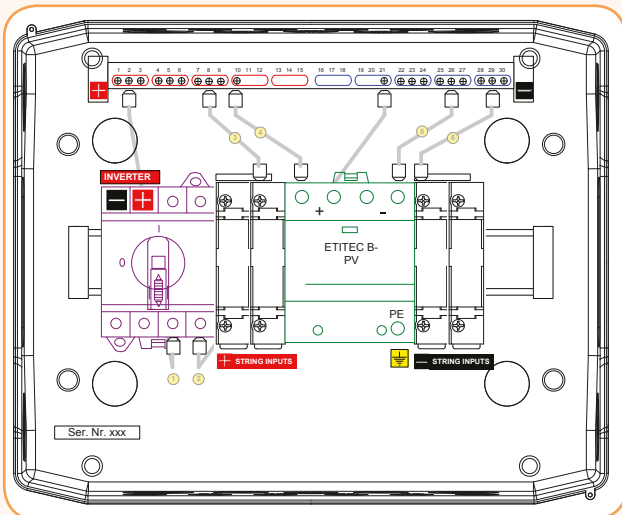
Žymėjimas:



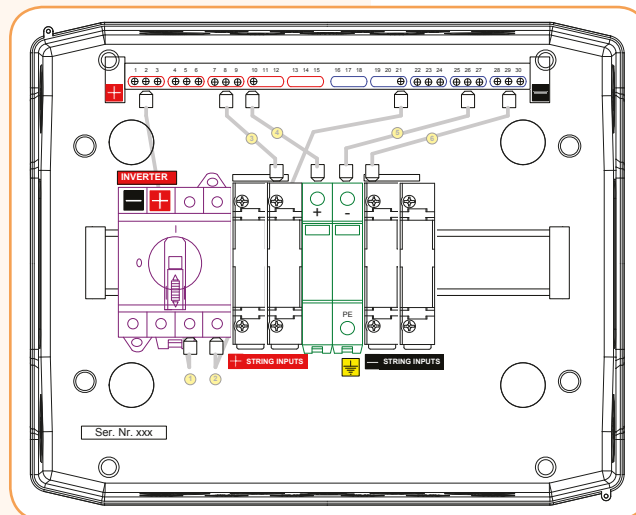
Elektrinė schema



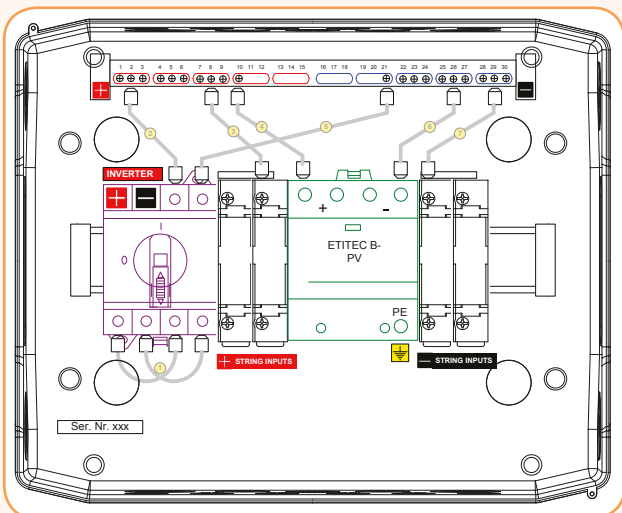
Vidinis paskirstymo skydelio PV 12mod. Išplanavimas su įrenginiais



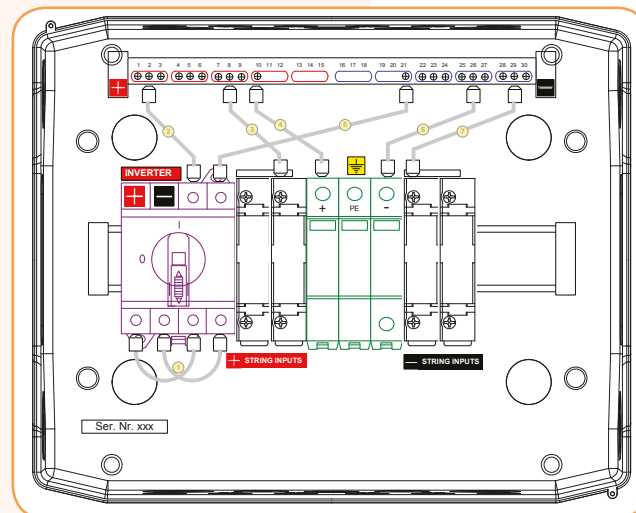
PV500/B/25/2



PV500/C/25/2



PV1000/B/25/2



PV1000/C/25/2

Paskirstymo skydeliai PV 24-modulių, 3,4,5,6 - įėjimais

Paskirstymo skydelis, kaip įrenginys, skirtas PV fotoelektrinių modulių sistemoms. Skydelis turi apsaugas nuo trumpo jungimo bei srovės perkrovos ir virštampų. Apsaugą nuo trumpo jungimo ir srovės perkrovos atlieka cilindriniai saugikliai gPV (13A,25A), o nuo virštampių atlieka virštampių ribotuvas ETITEC PV. Turi 3,4,5 ar 6 įėjimus, kurie nuosekliai prijungti prie 3,4,5 ar 6 PV fotoelementų sistemos eilių. PV paskirstymo įrenginyje taip pat įmontuotas pagrindinis DC skyriklis, kuris atskiria PV fotoelementus nuo likusios PV fotoelementų sistemos dalies.


Techniniai duomenys

Nominali įtampa	500V DC, 1000V DC
Nominali srovė	13A, 25A DC
Standartai	IEC 60364-7-712:2005, EN 69439-1, Pagal tipą – ICEM-TC Maribor (SI)
Apsaugos klasė	IP65
Darbo kategorija	DC 21B
Izoliacijos klasė	II
Darbinė temperatūra	-25 °C iki +60°C
Spalva	Ral 7035
Paskirtis	Kaip paskirstymo skydas PV fotoelementų sistemoms

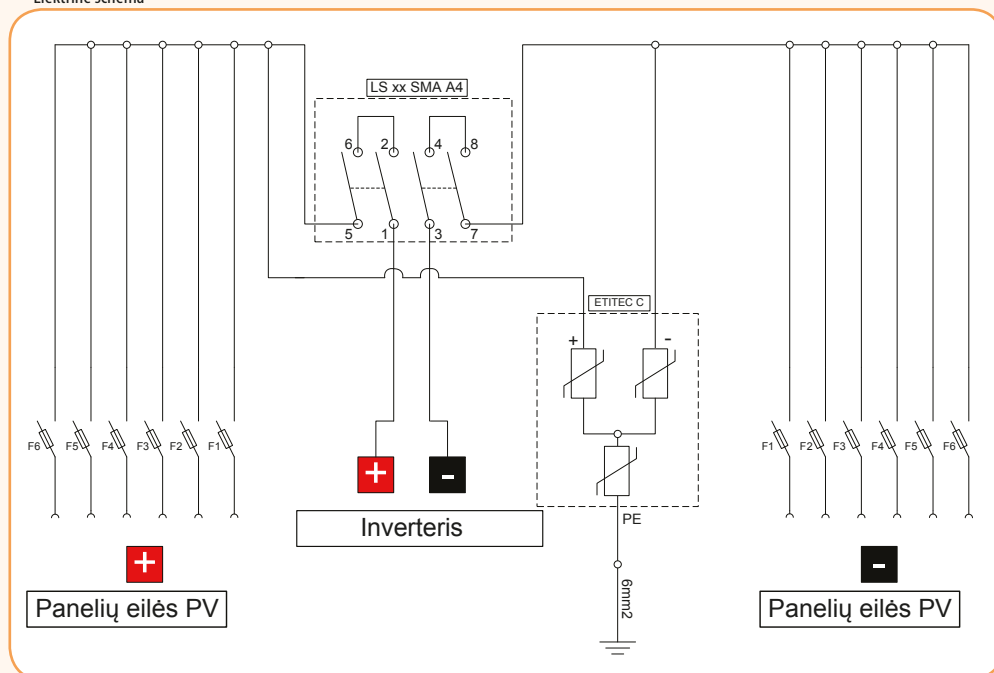
Paskirstymo skydelis PV 3, 4, 5, 6 įėjimų

Modulių skaičius	Įtampa DC (V)	Tipas (apsaugos klasė)	Įėjimų skaičius	Tipas 13A DC	Kodas	Tipas 25A DC	Kodas	Svoris (kg)	Pakuotė (vnt)
24 modulių (318 x 383 x 142mm)	500V d.c.	B	3	PV500/13/B/3	001103065	PV500/25/B/3	001103033	2,56	1
			4	PV500/13/B/4	001103066	PV500/25/B/4	001103034	2,68	
			5	PV500/13/B/5	001103067	PV500/25/B/5	001103035	2,80	
		6	PV500/13/B/6	001103068	PV500/25/B/6	001103036	2,92		
		C	3	PV500/13/C/3	001103073	PV500/25/C/3	001103041	2,56	
			4	PV500/13/C/4	001103074	PV500/25/C/4	001103042	2,68	
	5		PV500/13/C/5	001103075	PV500/25/C/5	001103043	2,80		
	1000V d.c.	B	6	PV500/13/C/6	001103076	PV500/25/C/6	001103044	2,92	
			3	PV1000/13/B/3	001103081	PV1000/25/B/3	001103049	2,56	
			4	PV1000/13/B/4	001103082	PV1000/25/B/4	001103050	2,68	
		5	PV1000/13/B/5	001103083	PV1000/25/B/5	001103051	2,80		
		6	PV1000/13/B/6	001103084	PV1000/25/B/6	001103052	2,92		
C		3	PV1000/13/C/3	001103089	PV1000/25/C/3	001103057	2,56		
	4	PV1000/13/C/4	001103090	PV1000/25/C/4	001103058	2,68			
	5	PV1000/13/C/5	001103091	PV1000/25/C/5	001103059	2,80			
6	PV1000/13/C/6	001103092	PV1000/25/C/6	001103060	2,92				

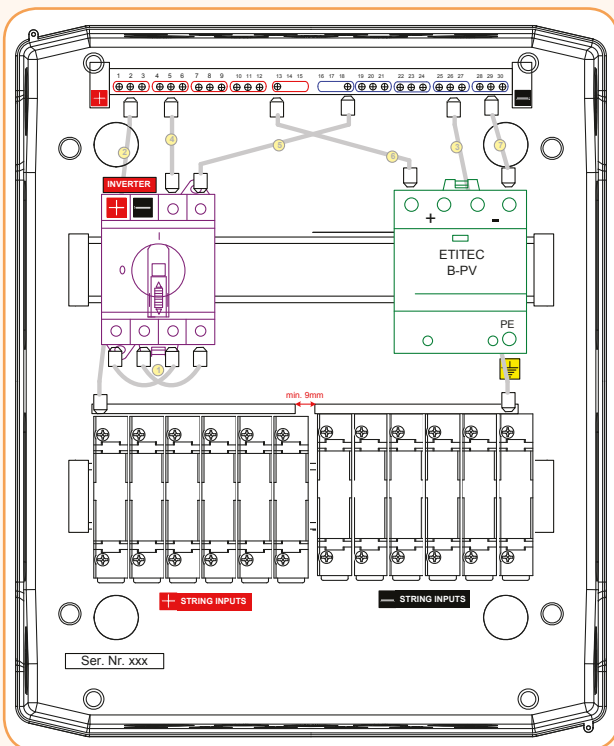
Apsaugos klasė	Įžeminimo laidininkas
Typ B	16mm ²
Typ C	6mm ²

Žymėjimas
-identiškas 430 puslapyje.

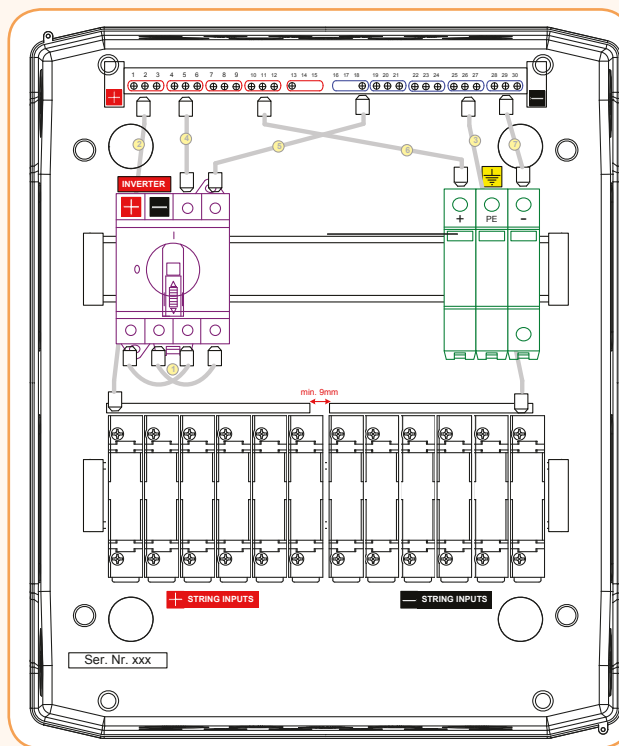
Elektrinė schema



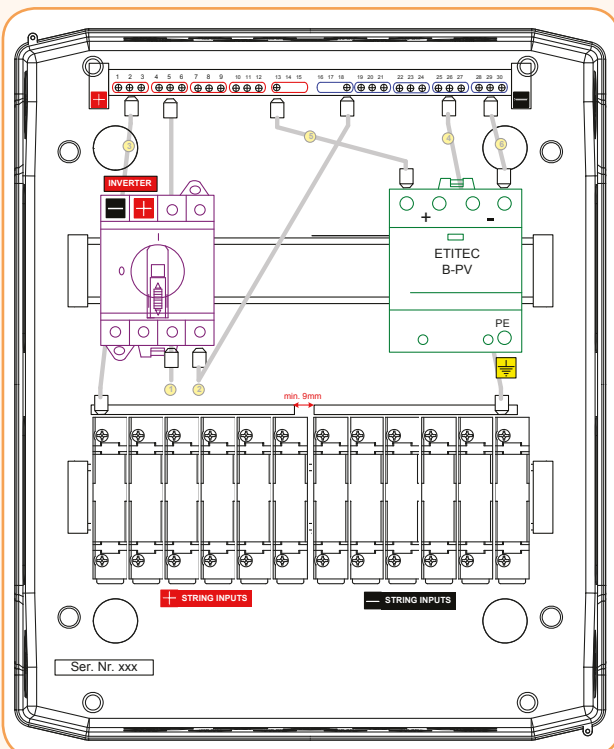
Vidinis paskirstymo skydelio PV 24mod. Išplanavimas su įrenginiais



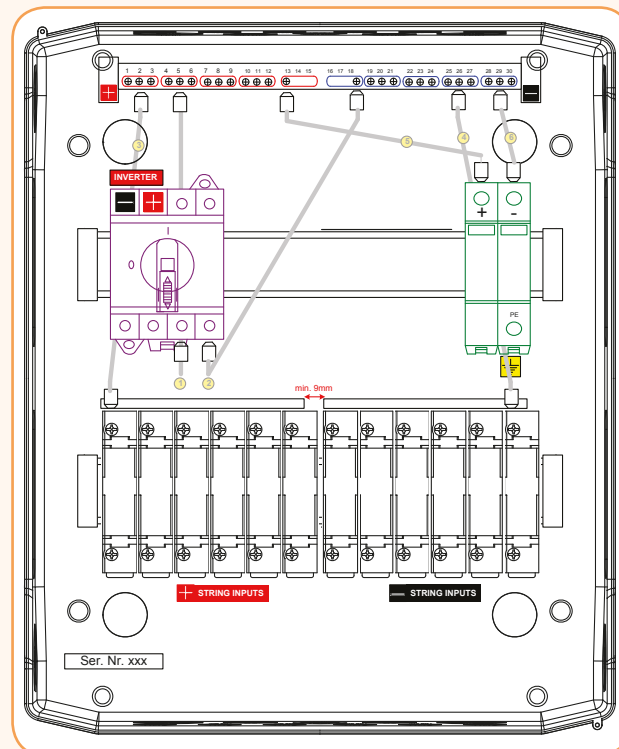
PV1000/B/25/6



PV1000/C/25/6

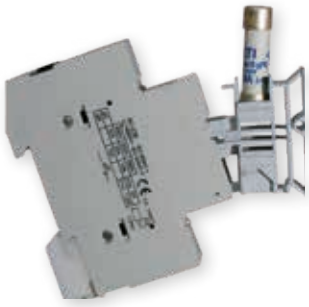


PV500/B/25/6



PV500/C/25/6

Cilindriniai saugiklių kirtikliai PCF su cilindriniais saugikliais CH 10 PV skirti fotoelementų sistemoms ir paskirstymo skydeliams PV.



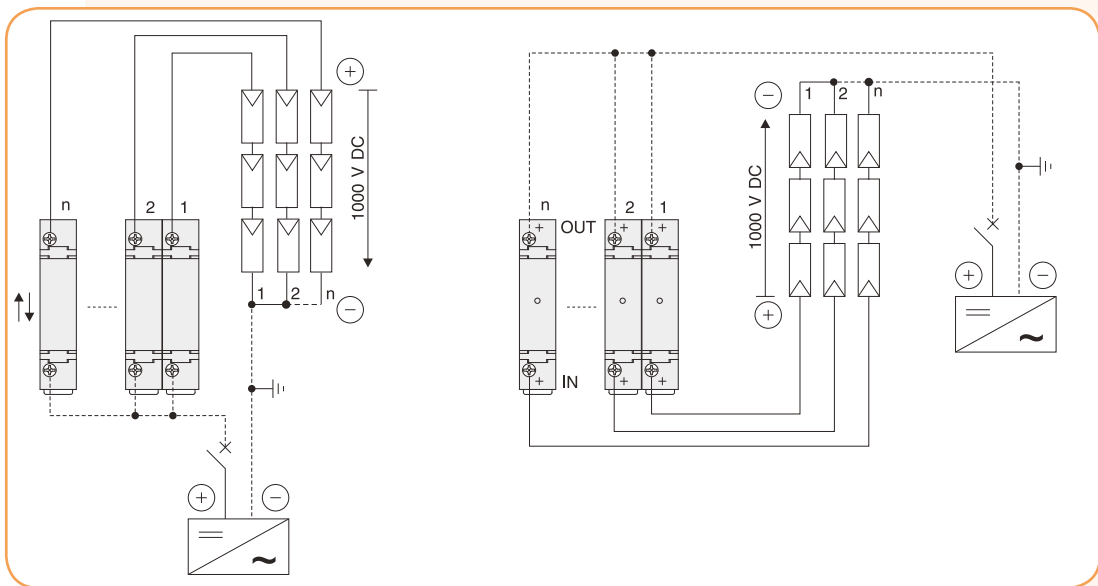
Cilindriniai saugiklių kirtikliai PCF 1000V (tušti)

- Fotoelementų eilučių apsauga PV
- Matoma (mirksintis šviesos signalas) saugiklių apsauga CH gPV
- Matoma (mirksintis šviesos signalas) saugiklių apsauga CH gPV
- Galima pliombuoti

Sistema su įžeminimu

PCF 10 DC

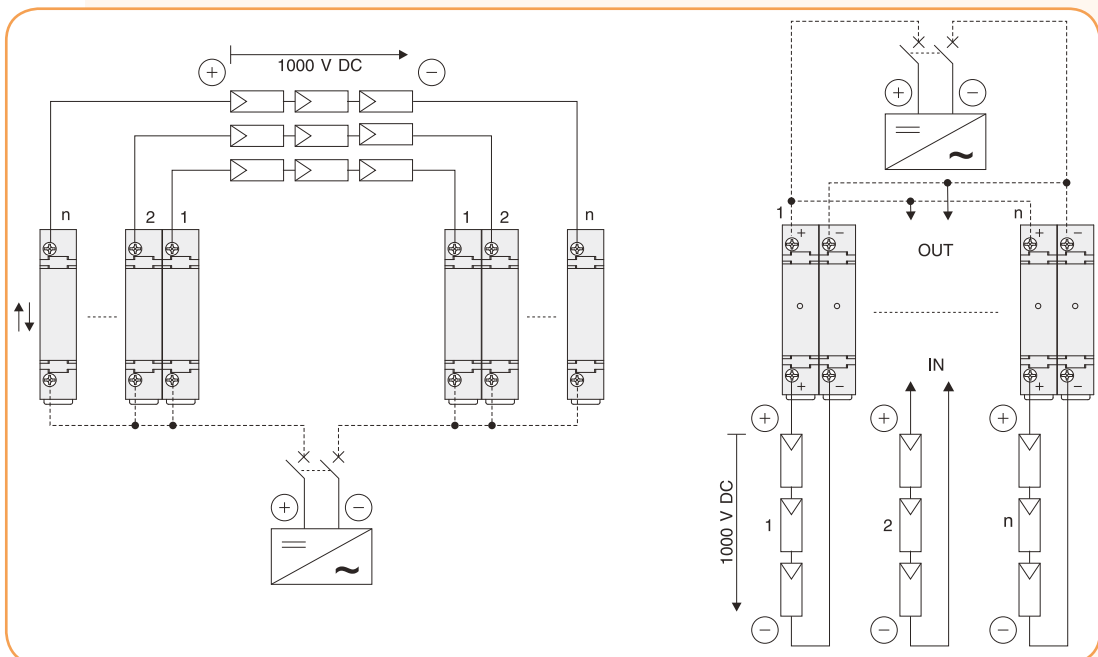
PCF 10 DC LED (PCF 10 DC LED (su saugikliais CH gPV, kurie turi indikaciją))



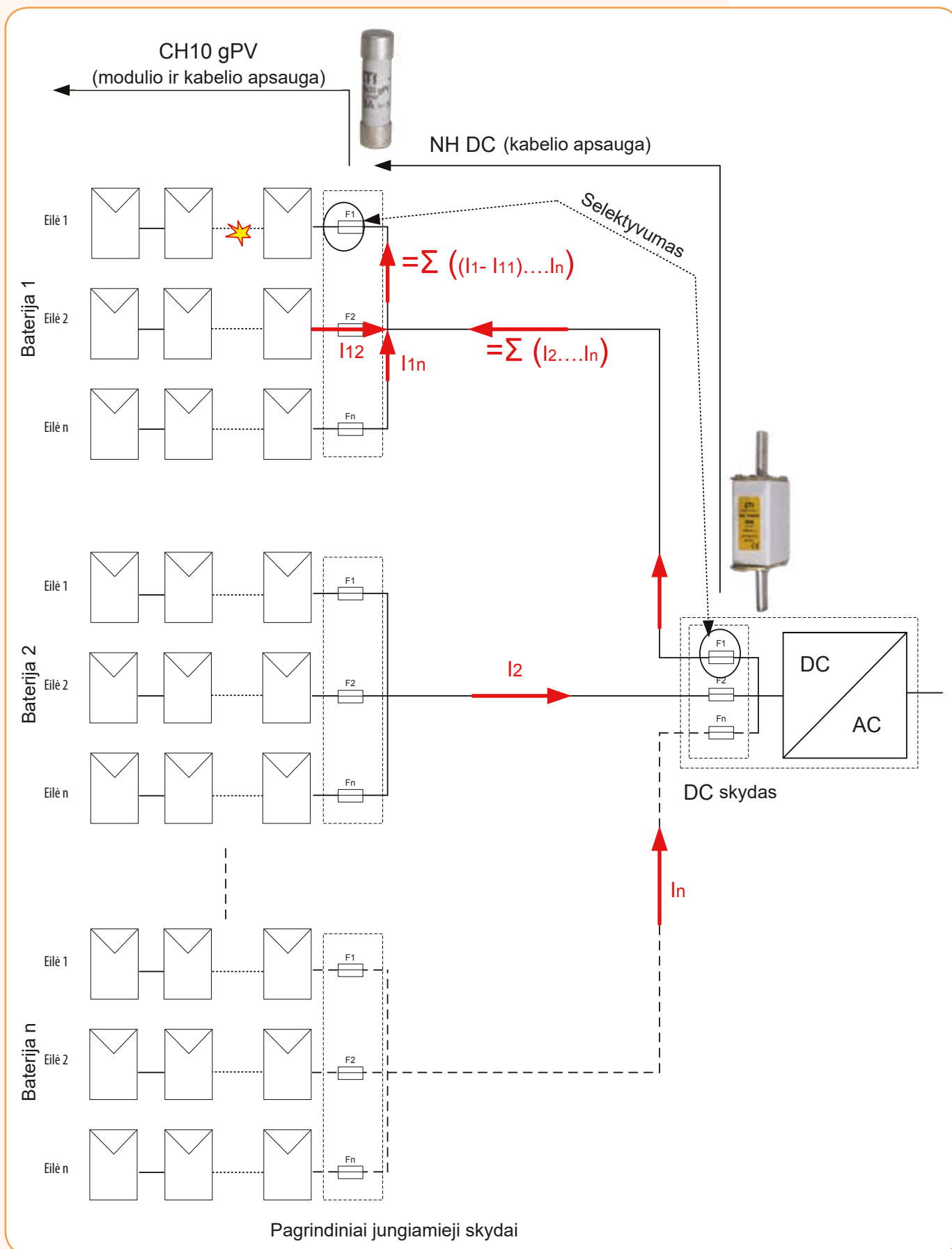
Sistema be įžeminimu

PCF 10 DC

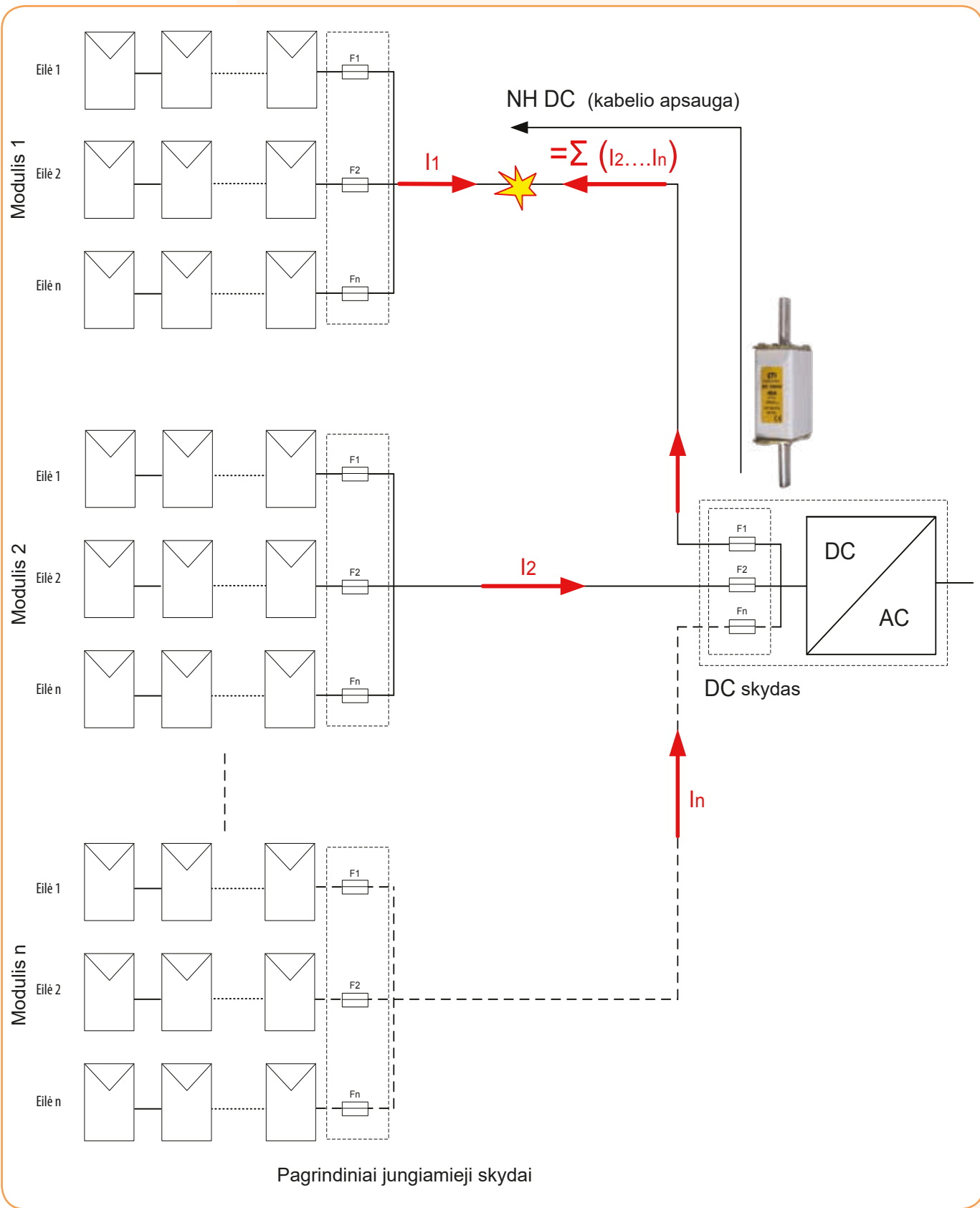
PCF 10 DC LED (PCF 10 DC LED (su saugikliais CH gPV, kurie turi indikaciją))

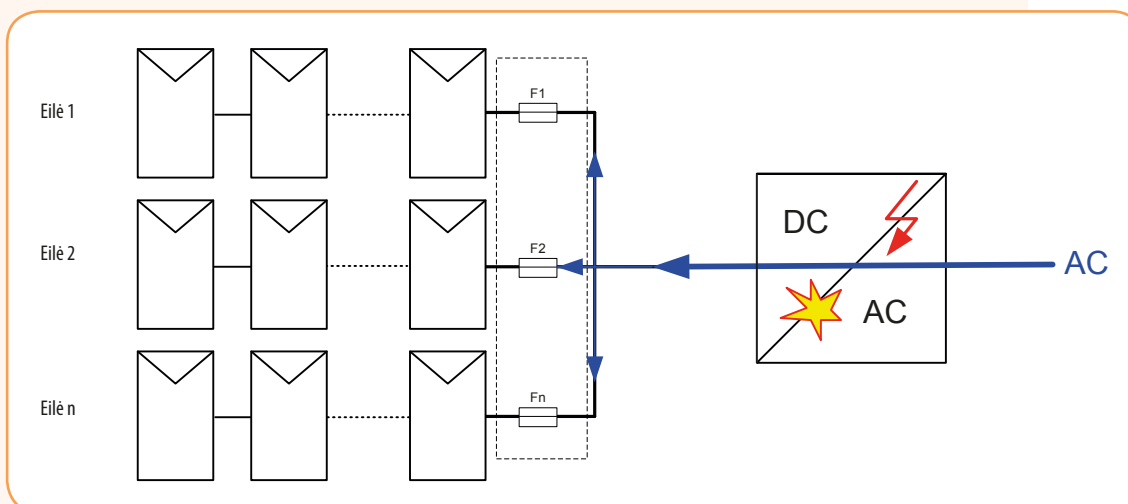


PV modulių apsauga reversinei srovei su saugikliais CH gPV



Laidininko apsauga tarp baterijų nuo trumpojo jungimo



Apsauga nuo <<AC reversinės srovės>>(transformuojamas inverteris)

Pagaminti skydų pavyzdžiai

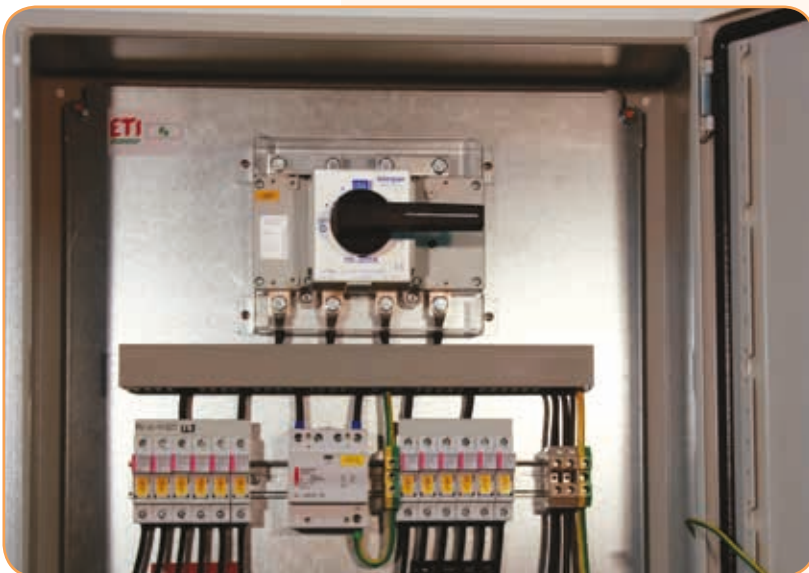
DC prijungimo skydelis (CH gPV saugikliai)



Apskaitos skydas



DC prijungimo skydelis (CH gPV saugikliai)



Apsauga nuo viršįtampių ir viršsrovių pritaikyta vėjų jėgainėms

NAUJIENA!

ETITEC S WT serijos viršįtampio ribotuvas sukurti vėjo jėgainėms - teirautis ETI atstovų

