



VIDUTINĖS ĮTAMPOS SAUGIKLIAI VV	562
VIDUTINĖS ĮTAMPOS SAUGIKLIAI -THERMO (SU TERMINIU IŠJUNGIKLIU)	566
VIDUTINĖS ĮTAMPOS SAUGIKLIŲ LAIKIKLIAI VVP	580

VIDUTINĖS ĮTAMPOS SAUGIKLIAI



Energija turi būti valdoma

Vidutinės įtampos VV 7,2 - 36KV saugikliai

Savybės:

- maži galios nuostoliai pasiekiami dėl mažo saugiklio šilimo
- trumpo jungimo atjungimo geba 50kA ir patikimas suveikimas prie kritinės srovės
- plati gama išmušiklių 80N, 120N saugikliams su terminiu išjungikliu-VV D ir VV E ir 50N standartiniams saugikliams VV C, patikimas išmušiklių veikimas
- labai atsparūs drėgmei
- skirti naudoti viduje ir laudo sąlygomis
- patikimas atjungimas prie minimalios srovės reikšmės
- stabili atjungimo srovės charakteristika
- žema viršįtamčio reikšmė atjungiant
- pagamintas iš aukštos kokybės medžiagų

Paskirtis

Serijos VV saugikliai – skirti vidutinės įtampos elektros tiekimo linijų apsaugai nuo perkrovų, terminio ir dinaminio trumpo jungimo pasekmių. Taip pat apsaugo nuo saugiklio nekontroliuojamo šilimo (su termo išmušikliu). Saugikliai - tai pats ekonomiškiausias sprendimas dėl žemos kainos, paprastumo aptarnavime ir mažų gabaritinių dydžių.

Serija VV skirta plačiam naudojimui vidutinės įtampos tinkluose - elektros tiekimo linijų, transformatorių, variklių, kondensatorių baterijų ir t. t. apsaugai.

Nauja saugiklių klasė su termo apsauga THERMO versija žymima VV D ir VV E pirmoje eileje yra skirti ten, kur galimas neigiamas temperatūros poveikis. Saugikliai be termo apsaugos žymimi VV C.

Atitikimas standartams -

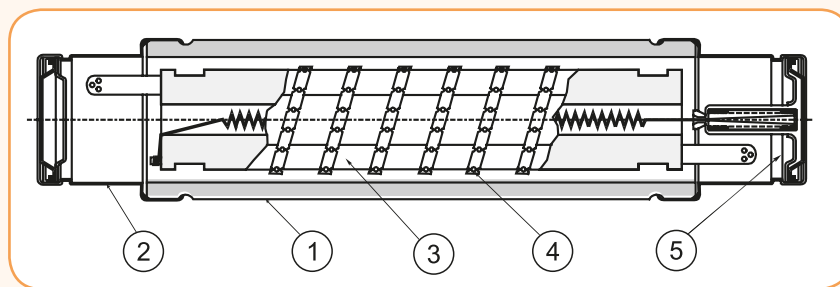
- IEC 60282-1 (01/2002)
- IEC 282-1
- VDE 0670 dalinai 402/IEC60787
- VDE 0670 dalinai 401/IEC60644
- IEC 60549

Piešinyje pateikta serijos VV saugiklių sudėtis. Cilindrinis pagrindas padarytas iš kokybiško fajanso ir padengtas drėgmei atsparia glazūra. Iš galų ant keraminio pagrindo korpuso užpresuoti variniai cilindrai, apsaugoti nuo korozijos galvaniniu būdu. Užpresavimo hermetiškumą

užtikrina speciali dėvėjimuisi atspari tarpinė. Šiuo būdu panaikinti hermetizacijos trūkumai, naudojant užpildą ir galimu išsikišimu dalių, kuriose gali susidaryti iškrova. Tirpus įdėklo pagrindu yra perforuota gryno sidabro juosta, užvyniota ant žvaigždės pavidalo atramos. Tirpus įdėklas patalpintas į kvarcinį smėlį, tokiu būdu užtikrinta aukšta atjungimo geba ir žema lanko įtampa (žymiai žemesnė, nei reikalauja standartuose). Lygiagrečiai tirpiam įdėklui prijungtas metalinis siūlas su aukšta varža, tvirtinamas iš vienos pusės prie spyruoklinio smūginio

mechanizmo. Išsilydžius pagrindiniam tirpiam įdėklui, perdega ištemptas siūlas ir suveikia smūginis mechanizmas. Smūginis adata atlieka indikatoriaus funkcija, ji gali įjungti komutacinį mechanizmą. Saugikliai THERMO su terminiu išjungikliu (VV D ir VV E) integralinė mechanizmo dalis yra terminis elementas, kuris suveikia pakilus temperatūrai. Terminio išjungiklio suveikimas nepriklauso ar temperatūra pakilo nuo perkrovos ar nuo išorinių veiksnių. Terminis išjungiklis suveikia esant 120 C. Esant trumpalaikiems perkrovoms šis mechanizmas nesuveikia, be reikalo neatjungdamas grandinės .

Išilginis saugiklio VV pjūvis 1 paveikslėlis



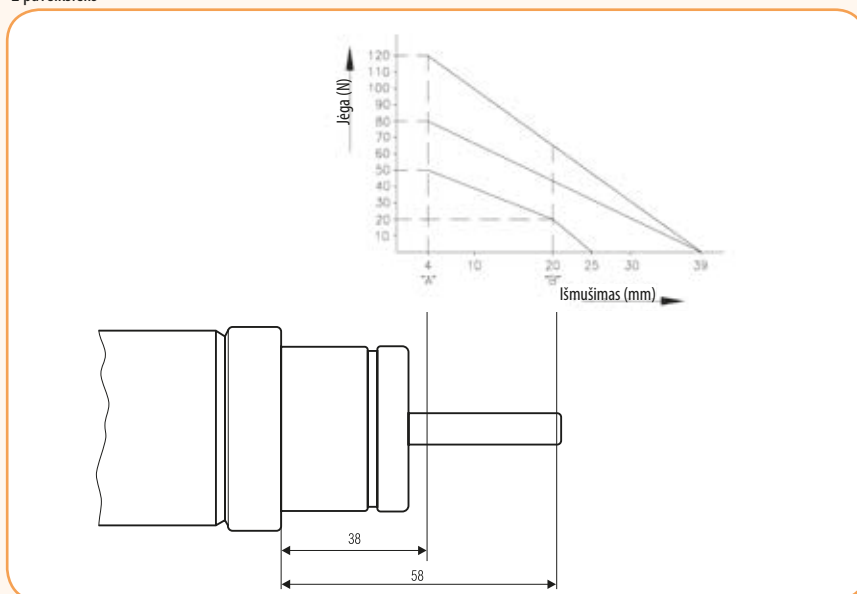
- 1 - keraminis korpusas
- 2 - kontaktai
- 3 - atrama
- 4 - tirpus įdėklas
- 5 - komutacinis mechanizmas (išmušiklis)

Vidutinės įtampos saugiklių tipai
 VV C - standartiniai saugikliai 50N
 VV D - su terminiu išjungikliu ir išmušikliu 80N
 VV E - su terminiu išjungikliu ir išmušikliu 120N

Vidutinės įtampos saugikliai

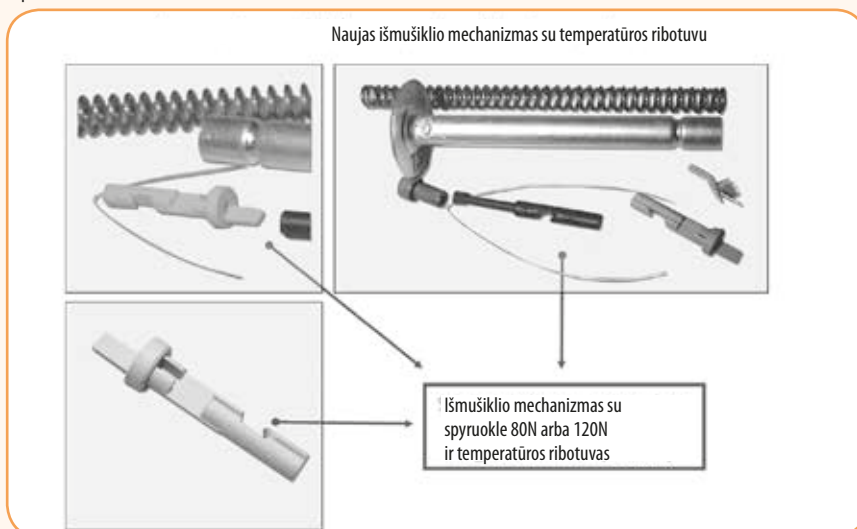
Išmušiklių 50N, 80N, 120N charakteristikos

2 paveikslėlis



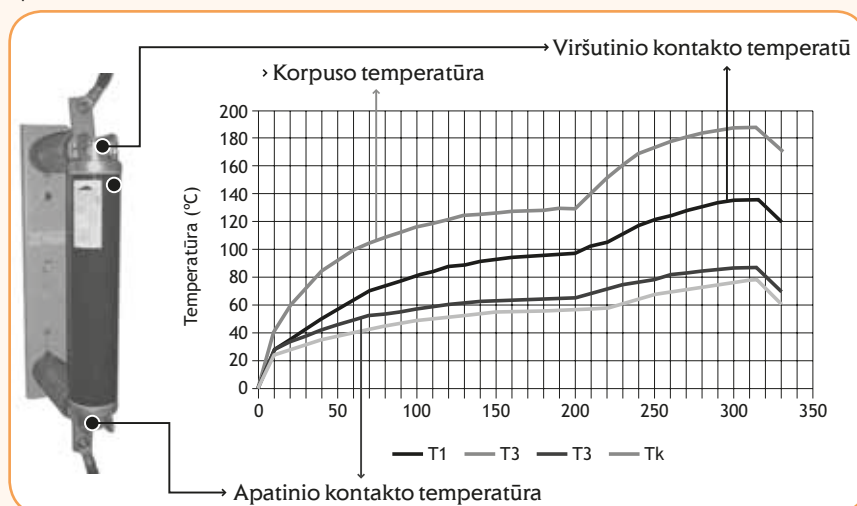
Naujas išmušiklio mechanizmas su temperatūros ribotuviu - mechanizmo elementai

3 paveikslėlis



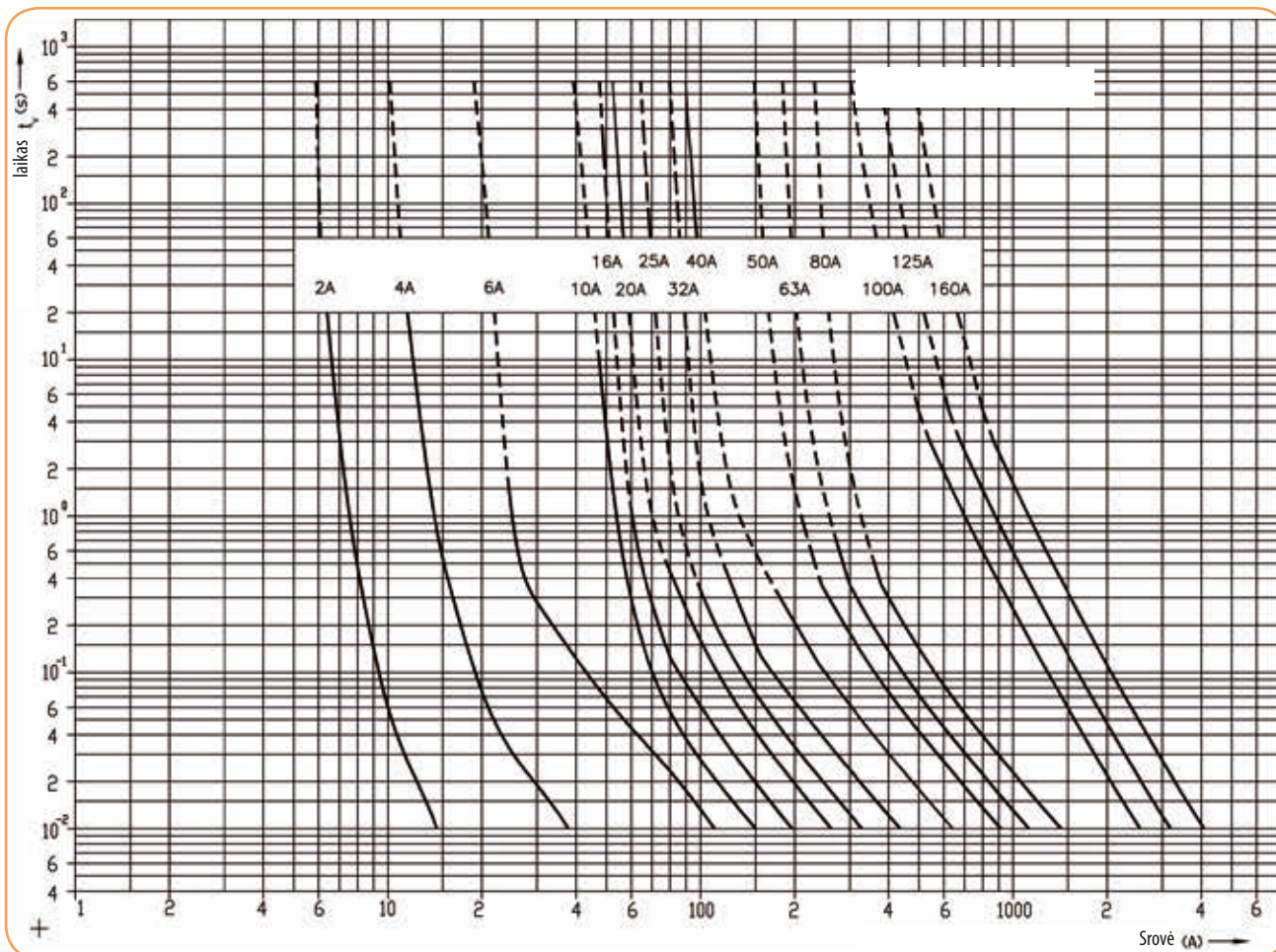
Saugiklio su terminiu išjungikliu temperatūrinės charakteristikos - THERMO

4 paveikslėlis

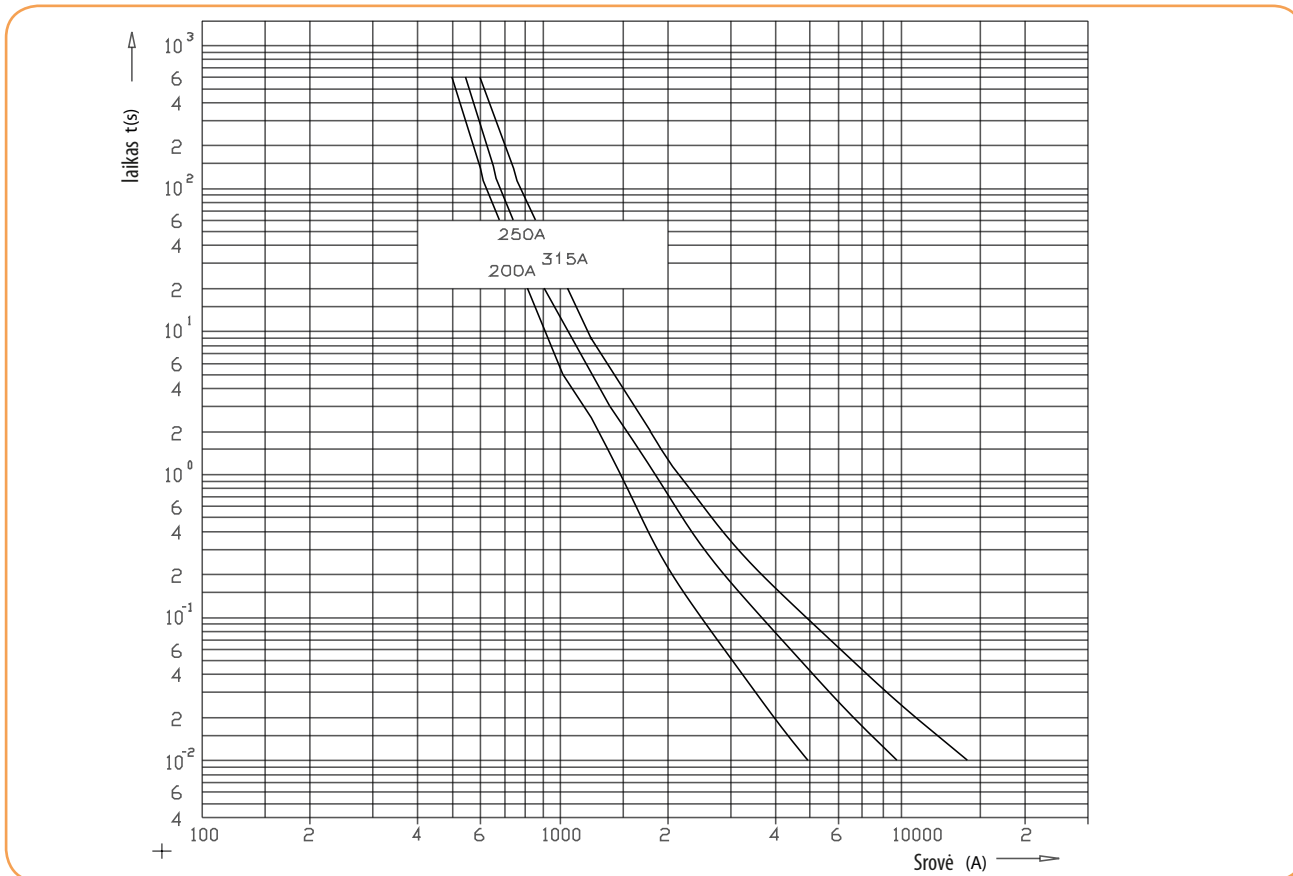


Suveikimo laiko priklausomybė nuo srovės saugikliams VV Thermo VV D, VV E

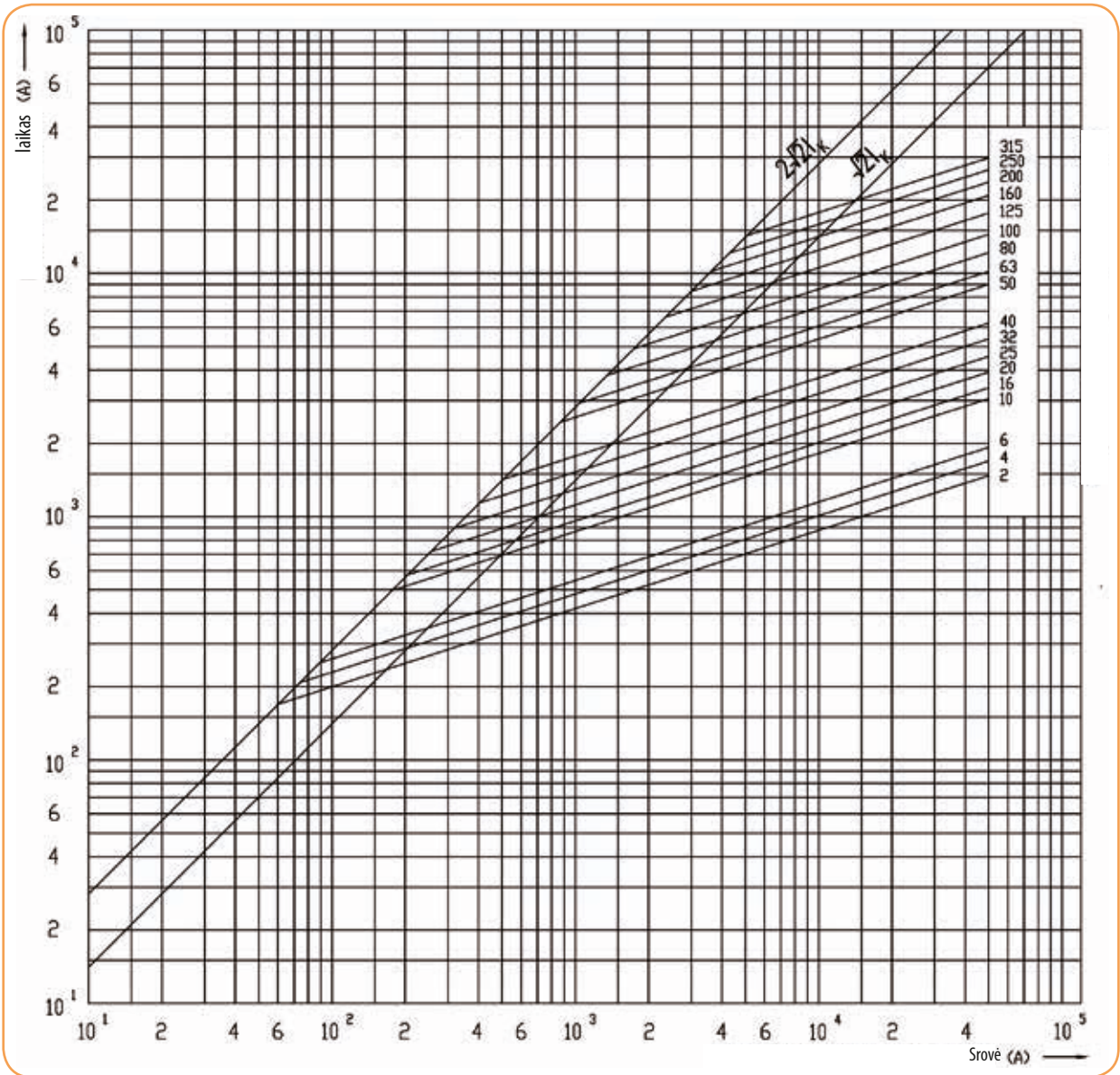
Pav.5



Saugikliams VV C suveikimo laiko priklausomybė nuo srovės



Saugiklių VV Thermo VV C, VVT - D, VVT - E trumpo jungimo ribinių srovių charakteristikos



Vidutinės įtampos įtampos saugikliai (192mm) yra standartinė kasetė dimensijos pagal IEC 60282-1

Saugiklių duomenys ir pagrindinės charakteristikos 3/7,2 kV

Nominali srovė I_n (A)	Tipas	Vardinė įtampa U_n (kV)	Kodas	Minimali atjungimo srovė I_3 (A)	Matmenys		Elektriniai parametrai				Svoris (kg)
					"d" (mm)	"e" (mm)	Varža R_c (mΩ)	Galios Nuostoliai P_n (W)	Minimalus Integralas $I_{t_{min}}$ (A ² s)	Maks. Integralas $I_{t_{max}}$ (A ² s)	
Saugiklis VV C, išmušimo jėga 50N											
2A	VV C 3/7,2kV 2A 50N	3/7,2	004225003	12	53	192	580	4,0	6,1	57	1,1
4A	VV C 3/7,2kV 4A 50N		004225004	20			370	9,0	17,3	164	
6A	VV C 3/7,2kV 6A 50N		004225005	25			200	10,0	36	340	
10A	VV C 3/7,2kV 10A 50N		004225006	46			55	6,6	161	1 530	
16A	VV C 3/7,2kV 16A 50N		004225007	60			37	11,8	250	2 270	
20A	VV C 3/7,2kV 20A 50N		004225008	80			31	15,3	430	3750	
25A	VV C 3/7,2kV 25A 50N		004225009	105			24,5	22,1	650	5 500	
32A	VV C 3/7,2kV 32A 50N		004225010	130			18,2	30,1	1220	10 100	
40A	VV C 3/7,2kV 40A 50N		004225011	178	13,2		36,9	2 270	18 100		
50A	VV C 3/7,2kV 50A 50N		004225012	220	8,5		25,9	6 270	31 300		
63A	VV C 3/7,2kV 63A 50N		004225013	270	68		7,0	42,8	10 200	50 800	1,7
80A	VV C 3/7,2kV 80A 50N		004225014	360	5,2		50,3	18 700	93 500		
100A	VV C 3/7,2kV 100A 50N		004225015	540	4,6		66,4	38 000	197 000		
125A	VV C 3/7,2kV 125A 50N		004225016	610	85		3,4	101	61 500	319 000	2,7
160A	VV C 3/7,2kV 160A 50N		004225017	810	2,7		135	102 200	528 000		
Saugiklis VVT-D su termo išmušikliu, išmušimo jėga 80N											
2A	VVT-D 3/7,2kV 2A 80N	3/7,2	004226003	12	53	192	580	4,0	6,1	57	1,1
4A	VVT-D 3/7,2kV 4A 80N		004226004	20			370	9,0	17,3	164	
6A	VVT-D 3/7,2kV 6A 80N		004226005	25			200	10,0	36	340	
10A	VVT-D 3/7,2kV 10A 80N		004226006	46			55	6,6	161	1 530	
16A	VVT-D 3/7,2kV 16A 80N		004226007	60			37	11,8	250	2 270	
20A	VVT-D 3/7,2kV 20A 80N		004226008	80			31	15,3	430	3750	
25A	VVT-D 3/7,2kV 25A 80N		004226009	105			24,5	22,1	650	5 500	
32A	VVT-D 3/7,2kV 32A 80N		004226010	130			18,2	30,1	1220	10 100	
40A	VVT-D 3/7,2kV 40A 80N		004226011	178	13,2		36,9	2 270	18 100		
50A	VVT-D 3/7,2kV 50A 80N		004226012	220	8,5		25,9	6 270	31 300		
63A	VVT-D 3/7,2kV 63A 80N		004226013	270	68		7,0	42,8	10 200	50 800	1,7
80A	VVT-D 3/7,2kV 80A 80N		004226014	360	5,2		50,3	18 700	93 500		
100A	VVT-D 3/7,2kV 100A 80N		004226015	540	4,6		66,4	38 000	197 000		
125A	VVT-D 3/7,2kV 125A 80N		004226016	610	85		3,4	101	61 500	319 000	2,7
160A	VVT-D 3/7,2kV 160A 80N		004226017	810	2,7		135	102 200	528 000		
Saugiklis VVT-E su termo išmušikliu, išmušimo jėga 120N											
2A	VVT-E 3/7,2kV 2A 120N	3/7,2	004227003	12	53	192	580	4,0	6,1	57	1,1
4A	VVT-E 3/7,2kV 4A 120N		004227004	20			370	9,0	17,3	164	
6A	VVT-E 3/7,2kV 6A 120N		004227005	25			200	10,0	36	340	
10A	VVT-E 3/7,2kV 10A 120N		004227006	46			55	6,6	161	1 530	
16A	VVT-E 3/7,2kV 16A 120N		004227007	60			37	11,8	250	2 270	
20A	VVT-E 3/7,2kV 20A 120N		004227008	80			31	15,3	430	3750	
25A	VVT-E 3/7,2kV 25A 120N		004227009	105			24,5	22,1	650	5 500	
32A	VVT-E 3/7,2kV 32A 120N		004227010	130			18,2	30,1	1220	10 100	
40A	VVT-E 3/7,2kV 40A 120N		004227011	178	13,2		36,9	2 270	18 100		
50A	VVT-E 3/7,2kV 50A 120N		004227012	220	8,5		25,9	6 270	31 300		
63A	VVT-E 3/7,2kV 63A 120N		004227013	270	68		7,0	42,8	10 200	50 800	1,7
80A	VVT-E 3/7,2kV 80A 120N		004227014	360	5,2		50,3	18 700	93 500		
100A	VVT-E 3/7,2kV 100A 120N		004227015	540	4,6		66,4	38 000	197 000		
125A	VVT-E 3/7,2kV 125A 120N		004227016	610	85		3,4	101	61 500	319 000	2,7
160A	VVT-E 3/7,2kV 160A 120N		004227017	810	2,7		135	102 200	528 000		

Pakuotėje 3vnt.

Vardinė atjungimo geba-50kA



Vidutinės įtampos saugikliai

Saugiklių duomenys ir pagrindinės charakteristikos 3/7,2 kV

Nominali srovė I_n (A)	Tipas	Vardinė įtampa U_n (kV)	Kodas	Minimali atjungimo srovė I_3 (A)	Matmenys		Elektriniai parametrai				Svoris (kg)
					"d" (mm)	"e" (mm)	Varža R_c (mΩ)	Galios Nuostoliai P_n (W)	Minimalus Integralas $I_{t_{min}}$ (A ² s)	Maks. Integralas $I_{t_{max}}$ (A ² s)	
Saugiklis VV C, išmušimo jėga 50N											
6A	VV C 3/7,2kV 6A 50N (292mm)	3/7,2	004225505	25	53	292	200	10	36	340	1,6
10A	VV C 3/7,2kV 10A 50N (292mm)		004225506	46			55	7	161	1 530	
16A	VV C 3/7,2kV 16A 50N (292mm)		004225507	60			37	13	250	2 270	
20A	VV C 3/7,2kV 20A 50N (292mm)		004225508	80			31	15	430	3 750	
25A	VV C 3/7,2kV 25A 50N (292mm)		004225509	105			24.5	20	650	5 500	
32A	VV C 3/7,2kV 32A 50N (292mm)		004225510	130			18.2	28	1 120	10 100	
40A	VV C 3/7,2kV 40A 50N (292mm)		04255011	178			13.2	33	2 270	18 100	
50A	VV C 3/7,2kV 50A 50N (292mm)		004225512	220			8.5	26	6 270	31 300	
63A	VV C 3/7,2kV 63A 50N (292mm)		004225513	270	7.0		43	10 200	50 800		
80A	VV C 3/7,2kV 80A 50N (292mm)		004225514	360	5.2		50	18 700	93 500		
100A	VV C 3/7,2kV 100A 50N (292mm)		004225515	540	68		4.6	66	38 000	197 000	2,8
125A	VV C 3/7,2kV 125A 50N (292mm)		004225516	610	3.4		101	61 500	319 000		
160A	VV C 3/7,2kV 160A 50N (292mm)		004225517	810	85		2.7	135	102 200	528 000	4,0
200A	VV C 3/7,2kV 200A 50N (292mm)		004225518	1000	2.1		155	151 780	789 270		
250A	VV C 3/7,2kV 250A 50N (292mm)		004225519	1250	1.7		196	228 610	1 188 800		
Saugiklis VVT-D su termo išmušikliu, išmušimo jėga 80N											
6A	VVT-D 3/7,2kV 6A 80N (292mm)	3/7,2	004226505	25	53	292	200	10	36	340	1,6
10A	VVT-D 3/7,2kV 10A 80N (292mm)		004226506	46			55	7	161	1 530	
16A	VVT-D 3/7,2kV 16A 80N (292mm)		004226507	60			37	13	250	2 270	
20A	VVT-D 3/7,2kV 20A 80N (292mm)		004226508	80			31	15	430	3 750	
25A	VVT-D 3/7,2kV 25A 80N (292mm)		004226509	105			24.5	20	650	5 500	
32A	VVT-D 3/7,2kV 32A 80N (292mm)		004226510	130			18.2	28	1 120	10 100	
40A	VVT-D 3/7,2kV 40A 80N (292mm)		004226511	178			13.2	33	2 270	18 100	
50A	VVT-D 3/7,2kV 50A 80N (292mm)		004226512	220			8.5	26	6 270	31 300	
63A	VVT-D 3/7,2kV 63A 80N (292mm)		004226513	270	7.0		43	10 200	50 800		
80A	VVT-D 3/7,2kV 80A 80N (292mm)		004226514	360	5.2		50	18 700	93 500		
100A	VVT-D 3/7,2kV 100A 80N (292mm)		004226515	540	68		4.6	66	38 000	197 000	2,8
125A	VVT-D 3/7,2kV 125A 80N (292mm)		004226516	610	3.4		101	61 500	319 000		
160A	VVT-D 3/7,2kV 160A 80N (292mm)		004226517	810	85		2.7	135	102 200	528 000	4,0
200A	VVT-D 3/7,2kV 200A 80N (292mm)		004226518	1000	2.1		155	151 780	789 270		
250A	VVT-D 3/7,2kV 250A 80N (292mm)		004226519	1250	1.7		196	228 610	1 188 800		
Saugiklis VVT-E su termo išmušikliu, išmušimo jėga 120N											
6A	VVT-E 3/7,2kV 6A 120N (292mm)	3/7,2	004227505	25	53	292	200	10	36	340	1,6
10A	VVT-E 3/7,2kV 10A 120N (292mm)		004227506	46			55	7	161	1 530	
16A	VVT-E 3/7,2kV 16A 120N (292mm)		004227507	60			37	13	250	2 270	
20A	VVT-E 3/7,2kV 20A 120N (292mm)		004227508	80			31	15	430	3 750	
25A	VVT-E 3/7,2kV 25A 120N (292mm)		004227509	105			24.5	20	650	5 500	
32A	VVT-E 3/7,2kV 32A 120N (292mm)		004227510	130			18.2	28	1 120	10 100	
40A	VVT-E 3/7,2kV 40A 120N (292mm)		004227511	178			13.2	33	2 270	18 100	
50A	VVT-E 3/7,2kV 50A 120N (292mm)		004227512	220			8.5	26	6 270	31 300	
63A	VVT-E 3/7,2kV 63A 120N (292mm)		004227513	270	7.0		43	10 200	50 800		
80A	VVT-E 3/7,2kV 80A 120N (292mm)		004227514	360	5.2		50	18 700	93 500		
100A	VVT-E 3/7,2kV 100A 120N (292mm)		004227515	540	68		4.6	66	38 000	197 000	2,8
125A	VVT-E 3/7,2kV 125A 120N (292mm)		004227516	610	3.4		101	61 500	319 000		
160A	VVT-E 3/7,2kV 160A 120N (292mm)		004227517	810	85		2.7	135	102 200	528 000	4,0
200A	VVT-E 3/7,2kV 200A 120N (292mm)		004227518	1000	2.1		155	151 780	789 270		
250A	VVT-E 3/7,2kV 250A 120N (292mm)		004227519	1250	1.7		196	228 610	1 188 800		

Pakuotėje 3vnt.

Vardinė atjungimo geba-50kA



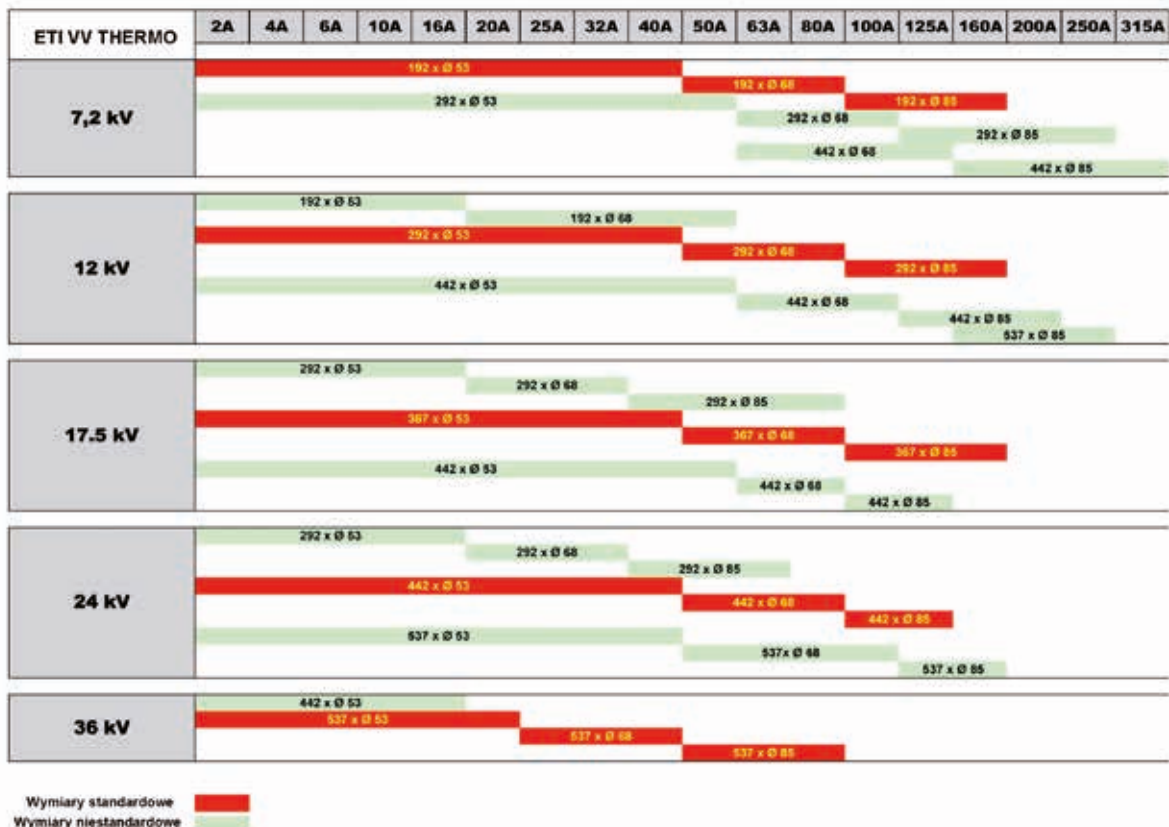
Saugiklių duomenys ir pagrindinės charakteristikos 3/7,2 kV

Nominali srovė I _n (A)	Tipas	Vardinė įtampa U _n (kV)	Kodas	Minimali atjungimo srovė I _s (A)	Matmenys		Elektriniai parametrai				Svoris (kg)
					"d" (mm)	"e" (mm)	Varža Rc (mΩ)	Galios Nuostoliai P _n (W)	Minimalus Integralas I ² t _{min} (A ² s)	Maks. Integralas I ² t max (A ² s)	
Saugiklis VV C, išmušimo jėga 50N											
63A	VV C 3/7,2kV 63A 50N (442mm)	3/7,2	004225613	270	68	442	8.5	62	10 200	50 800	3,9
80A	VV C 3/7,2kV 80A 50N (442mm)		004225614	360			6.5	77	18 700	93 500	
100A	VV C 3/7,2kV 100A 50N (442mm)		004225615	540			5.7	105	38 000	197 000	
125A	VV C 3/7,2kV 125A 50N (442mm)		004225616	610	85		4	115	61 500	319 000	5,8
160A	VV C 3/7,2kV 160A 50N (442mm)		004225617	810			3.2	151	102 200	528 000	
200A	VV C 3/7,2kV 200A 50N (442mm)		004225618	1000			2.65	195	151 780	789 270	
250A	VV C 3/7,2kV 250A 50N (442mm)		004225619	1250			2.2	253	228 610	1 188 800	
315A	VV C 3/7,2kV 315A 50N (442mm)		004225620	1575			1.75	320	368 640	1 916 930	
Saugiklis VVT-D su termo išmušikliu, išmušimo jėga 80N											
63A	VVT-D 3/7,2kV 63A 80N (442mm)	3/7,2	004226613	270	68	442	8.5	62	10 200	50 800	3,9
80A	VVT-D 3/7,2kV 80A 80N (442mm)		004226614	360			6.5	77	18 700	93 500	
100A	VVT-D 3/7,2kV 100A 80N (442mm)		004226615	540			5.7	105	38 000	197 000	
125A	VVT-D 3/7,2kV 125A 80N (442mm)		004226616	610	85		4	115	61 500	319 000	5,8
160A	VVT-D 3/7,2kV 160A 80N (442mm)		004226617	810			3.2	151	102 200	528 000	
200A	VVT-D 3/7,2kV 200A 80N (442mm)		004226618	1000			2.65	195	151 780	789 270	
250A	VVT-D 3/7,2kV 250A 80N (442mm)		004226619	1250			2.2	253	228 610	1 188 800	
315A	VVT-D 3/7,2kV 315A 80N (442mm)		004226620	1575			1.75	320	368 640	1 916 930	
Saugiklis VVT-E su termo išmušikliu, išmušimo jėga 120N											
63A	VVT-E 3/7,2kV 63A 120N (442mm)	3/7,2	004227613	270	68	442	8.5	62	10 200	50 800	3,9
80A	VVT-E 3/7,2kV 80A 120N (442mm)		004227614	360			6.5	77	18 700	93 500	
100A	VVT-E 3/7,2kV 100A 120N (442mm)		004227615	540			5.7	105	38 000	197 000	
125A	VVT-E 3/7,2kV 125A 120N (442mm)		004227616	610	85		4	115	61 500	319 000	5,8
160A	VVT-E 3/7,2kV 160A 120N (442mm)		004227617	810			3.2	151	102 200	528 000	
200A	VVT-E 3/7,2kV 200A 120N (442mm)		004227618	1000			2.65	195	151 780	789 270	
250A	VVT-E 3/7,2kV 250A 120N (442mm)		004227619	1250			2.2	253	228 610	1 188 800	
315A	VVT-E 3/7,2kV 315A 120N (442mm)		004227620	1575			1.75	320	368 640	1 916 930	

Pakuotėje 3vnt.

Vardinė atjungimo geba-50kA

Aukštos įtampos VV tipo saugiklių parinkimo lentelė



Vidutinės įtampos saugikliai

Saugiklių duomenys ir pagrindinės charakteristikos 6/12 kV

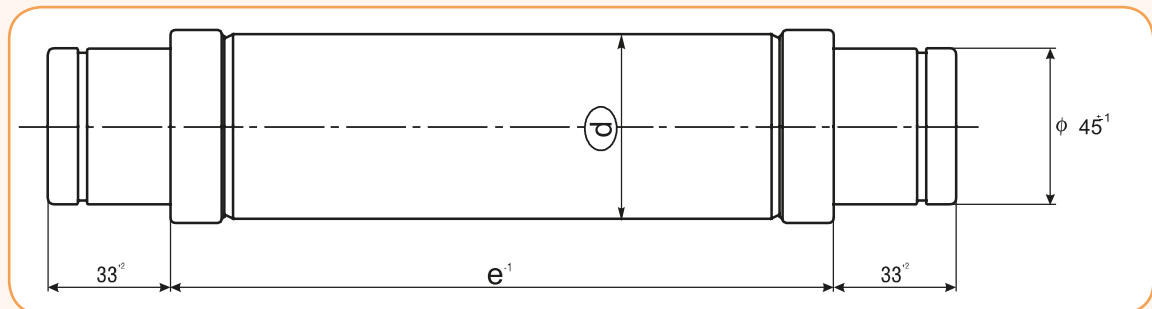
Nominali srovė I_n (A)	Tipas	Vardinė įtampa U_n (kV)	Kodas	Minimali atjungimo srovė I_3 (A)	Matmenys		Elektriniai parametrai				Svoris (kg)
					"d" (mm)	"e" (mm)	Varža R_c (mΩ)	Galios Nuostoliai P_n (W)	Minimalus Integralas I^2t_{min} (A ² s)	Maksimalus Integralas I^2t_{max} (A ² s)	
Saugiklis VV C, išmušimo jėga 50N											
2A	VV C 6/12kV 2A 50N (192mm)	6/12	004235103	12	53	192	980	6	6,1	57	1,1
4A	VV C 6/12kV 4A 50N (192mm)		004235104	20			650	15	17,3	164	
6A	VV C 6/12kV 6A 50N (192mm)		004235105	27			400	21	36	340	
10A	VV C 6/12kV 10A 50N (192mm)		004235106	50			87	8	161	1 530	
16A	VV C 6/12kV 16A 50N (192mm)		004235107	80			60,5	19	250	2 270	
20A	VV C 6/12kV 20A 50N (192mm)		004235108	100	47		22	430	3 750		
25A	VV C 6/12kV 25A 50N (192mm)		004235109	125	37		34	650	5 500		
32A	VV C 6/12kV 32A 50N (192mm)		004235110	160	68		27	43	1220	10 100	1,7
40A	VV C 6/12kV 40A 50N (192mm)		004235111	200			21	54	2 270	18 100	
50A	VV C 6/12kV 50A 50N (192mm)		004235112	250			14	44	6 270	31 300	
Saugiklis VVT-D su termo išmušikliu, išmušimo jėga 80N											
2A	VVT-D 6/12kV 2A 80N (192mm)	6/12	004236103	12	53	192	980	6	6,1	57	1,1
4A	VVT-D 6/12kV 4A 80N (192mm)		004236104	20			650	15	17,3	164	
6A	VVT-D 6/12kV 6A 80N (192mm)		004236105	27			400	21	36	340	
10A	VVT-D 6/12kV 10A 80N (192mm)		004236106	50			87	8	161	1 530	
16A	VVT-D 6/12kV 16A 80N (192mm)		004236107	80			60,5	19	250	2 270	
20A	VVT-D 6/12kV 20A 80N (192mm)		004236108	100	47		22	430	3 750		
25A	VVT-D 6/12kV 25A 80N (192mm)		004236109	125	37		34	650	5 500		
32A	VVT-D 6/12kV 32A 80N (192mm)		004236110	160	68		27	43	1220	10 100	1,7
40A	VVT-D 6/12kV 40A 80N (192mm)		004236111	200			21	54	2 270	18 100	
50A	VVT-D 6/12kV 50A 80N (192mm)		004236112	250			14	44	6 270	31 300	
Saugiklis VVT-E su termo išmušikliu, išmušimo jėga 120N											
2A	VVT-E 6/12kV 2A 120N (192mm)	6/12	004237103	12	53	192	980	6	6,1	57	1,1
4A	VVT-E 6/12kV 4A 120N (192mm)		004237104	20			650	15	17,3	164	
6A	VVT-E 6/12kV 6A 120N (192mm)		004237105	27			400	21	36	340	
10A	VVT-E 6/12kV 10A 120N (192mm)		004237106	50			87	8	161	1 530	
16A	VVT-E 6/12kV 16A 120N (192mm)		004237107	80			60,5	19	250	2 270	
20A	VVT-E 6/12kV 20A 120N (192mm)		004237108	100	47		22	430	3 750		
25A	VVT-E 6/12kV 25A 120N (192mm)		004237109	125	37		34	650	5 500		
32A	VVT-E 6/12kV 32A 120N (192mm)		004237110	160	68		27	43	1220	10 100	1,7
40A	VVT-E 6/12kV 40A 120N (192mm)		004237111	200			21	54	2 270	18 100	
50A	VVT-E 6/12kV 50A 120N (192mm)		004237112	250			14	44	6 270	31 300	

Pakuotėje 3vnt.

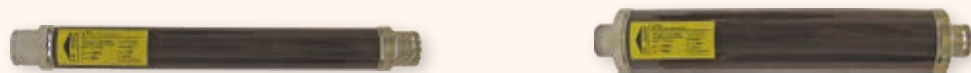
Vardinė atjungimo geba-50kA

Dėmesio: 1. Kiti saugiklių nominalai gali būti pagaminti esant poreikiui. Norint pagaminti nestandartinius nominalus reikia susisiekti su gamyklos atstovais.

2. Mėlyname fone pateikti nominalai gaminami pagal standartą IEC 60282-1



Saugiklio matmenys



Vidutinės įtampos įtampos saugikliai (292mm) yra standartinė kasetė dimensijos pagal IEC 60.282-1

Saugiklių duomenys ir pagrindinės charakteristikos 6/12 kV

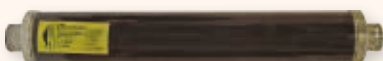
Nominali srovė I_n (A)	Tipas	Vardinė įtampa U_n (kV)	Kodas	Minimali atjungimo srovė I_3 (A)	Matmenys		Elektriniai parametrai				Svoris (kg)		
					"d" (mm)	"e" (mm)	Varža Rc (mΩ)	Galios Nuostoliai Pn(W)	Minimalus Integralas I^2t_{min} (A ² s)	Maksimalus Integralas I^2t_{max} (A ² s)			
Saugiklis VV C, išmušimo jėga 50N													
2A	VV C 6/12kV 2A 50N	6/12	004235003	12	53	292	980	6	6,1	57	1,6		
4A	VV C 6/12kV 4A 50N		004235004	20			650	15	17,3	164			
6A	VV C 6/12kV 6A 50N		004235005	25			400	21	36	340			
10A	VV C 6/12kV 10A 50N		004235006	46			87	8	161	1 530			
16A	VV C 6/12kV 16A 50N		004235007	60			60,5	19	250	2 270			
20A	VV C 6/12kV 20A 50N		004235008	80			47	22	430	3 750			
25A	VV C 6/12kV 25A 50N		004235009	105			37	34	650	5 500			
32A	VV C 6/12kV 32A 50N		004235010	130	27		43	1 220	10 100				
40A	VV C 6/12kV 40A 50N		004235011	178	68		21	54	2 270	18 100			
50A	VV C 6/12kV 50A 50N		004235012	220			14	44	6 270	31 300			
63A	VV C 6/12kV 63A 50N		004235013	270			10,5	65	10 200	50 800			
80A	VV C 6/12kV 80A 50N		004235014	360	85		8	73	18 700	93 500			
100A	VV C 6/12kV 100A 50N		004235015	540			7,3	109	38 000	197 000			
125A	VV C 6/12kV 125A 50N		004235016	610			5,1	137	61 500	319 000			
160A	VV C 6/12kV 160A 50N		004235017	810			4	189	102 200	528 000			
Saugiklis VVT-D su termo išmušikliu, išmušimo jėga 80N													
2A	VVT-D 6/12kV 2A 80N		6/12	004236003	12		53	292	980	6	6,1	57	1,6
4A	VVT-D 6/12kV 4A 80N	004236004		20	650	15			17,3	164			
6A	VVT-D 6/12kV 6A 80N	004236005		25	400	21			36	340			
10A	VVT-D 6/12kV 10A 80N	004236006		46	87	8			161	1 530			
16A	VVT-D 6/12kV 16A 80N	004236007		60	60,5	19			250	2 270			
20A	VVT-D 6/12kV 20A 80N	004236008		80	47	22			430	3 750			
25A	VVT-D 6/12kV 25A 80N	004236009		105	37	34			650	5 500			
32A	VVT-D 6/12kV 32A 80N	004236010		130	27	43	1 220		10 100				
40A	VVT-D 6/12kV 40A 80N	004236011		178	68	21	54		2 270	18 100			
50A	VVT-D 6/12kV 50A 80N	004236012		220		14	44		6 270	31 300			
63A	VVT-D 6/12kV 63A 80N	004236013		270		10,5	65		10 200	50 800			
80A	VVT-D 6/12kV 80A 80N	004236014		360	85	8	73		18 700	93 500			
100A	VVT-D 6/12kV 100A 80N	004236015		540		7,3	109		38 000	197 000			
125A	VVT-D 6/12kV 125A 80N	004236016		610		5,1	137		61 500	319 000			
160A	VVT-D 6/12kV 160A 80N	004236017		810		4	189		102 200	528 000			
Saugiklis VVT-E su termo išmušikliu, išmušimo jėga 120N													
12	VVT-E 6/12kV 2A 120N	6/12		004237003	12	53	292		980	6	6,1	57	1,6
20	VVT-E 6/12kV 4A 120N		004237004	20	650			15	17,3	164			
25	VVT-E 6/12kV 6A 120N		004237005	25	400			21	36	340			
46	VVT-E 6/12kV 10A 120N		004237006	46	87			8	161	1 530			
60	VVT-E 6/12kV 16A 120N		004237007	60	60,5			19	250	2 270			
80	VVT-E 6/12kV 20A 120N		004237008	80	47			22	430	3 750			
105	VVT-E 6/12kV 25A 120N		004237009	105	37			34	650	5 500			
130	VVT-E 6/12kV 32A 120N		004237010	130	27	43		1 220	10 100				
178	VVT-E 6/12kV 40A 120N		004237011	178	68	21		54	2 270	18 100			
220	VVT-E 6/12kV 50A 120N		004237012	220		14		44	6 270	31 300			
270	VVT-E 6/12kV 63A 120N		004237013	270		10,5		65	10 200	50 800			
360	VVT-E 6/12kV 80A 120N		004237014	360	85	8		73	18 700	93 500			
540	VVT-E 6/12kV 100A 120N		004237015	540		7,3		109	38 000	197 000			
610	VVT-E 6/12kV 125A 120N		004237016	610		5,1		137	61 500	319 000			
810	VVT-E 6/12kV 160A 120N		004237017	810		4		189	102 200	528 000			

Pakuotėje 3vnt.

Vardinė atjungimo geba-50kA

Dėmesio: 1.Kiti saugiklių nominalai gali būti pagaminti esant poreikiui. Norint pagaminti nestandartinius nominalus reikia susisiekti su gamyklos atstovais.

2.Mėlyname fone pateikti nominalai gaminami pagal standartą IEC 60282-1



Vidutinės įtampos saugikliai

Saugiklių duomenys ir pagrindinės charakteristikos 6/12 kV

Nominali srovė I_n (A)	Tipas	Vardinė įtampa U_n (kV)	Kodas	Minimali atjungimo srovė I_3 (A)	Matmenys		Elektriniai parametrai				Svoris (kg)
					"d" (mm)	"e" (mm)	Varža R_c (mΩ)	Galios Nuostoliai P_n (W)	Minimalus Integralas I^2t_{min} (A ² s)	Maksimalus Integralas I^2t_{max} (A ² s)	
Saugiklis VV C, išmušimo jėga 50N											
2A	VV C 6/12kV 2A 50N (442mm)	6/12	004235503	12	53	442	980	6	6,1	57	2,3
4A	VV C 6/12kV 4A 50N (442mm)		004235504	20			650	15	17,3	164	
6A	VV C 6/12kV 6A 50N (442mm)		004235505	25			400	21	36	340	
10A	VV C 6/12kV 10A 50N (442mm)		004235506	46			87	8	161	1 530	
16A	VV C 6/12kV 16A 50N (442mm)		004235507	60			60.5	19	250	2 270	
20A	VV C 6/12kV 20A 50N (442mm)		004235508	80			47	22	430	3 750	
25A	VV C 6/12kV 25A 50N (442mm)		004235509	105			37	34	650	5 500	
32A	VV C 6/12kV 32A 50N (442mm)		004235510	130			27	43	1220	10 100	
40A	VV C 6/12kV 40A 50N (442mm)		004235511	178			21	54	2 270	18 100	
50A	VV C 6/12kV 50A 50N (442mm)		004235512	220			14	44	6 270	31 300	
63A	VV C 6/12kV 63A 50N (442mm)		004235513	270			10.5	65	10 200	50 800	
80A	VV C 6/12kV 80A 50N (442mm)		004235514	360			8	73	18 700	93 500	3,9
100A	VV C 6/12kV 100A 50N (442mm)		004235515	540			7.3	109	38 000	197 000	
125A	VV C 6/12kV 125A 50N (442mm)		004235516	610			5.1	137	61 500	319 000	
160A	VV C 6/12kV 160A 50N (442mm)		004235517	810			4	189	102 200	528 000	5,8
200A	VV C 6/12kV 200A 50N (442mm)		004235518	1000			3.3	238	151 780	789 270	
Saugiklis VVT-D su termo išmušikliu, išmušimo jėga 80N											
2A	VVT-D 6/12kV 2A 80N (442mm)	6/12	004236503	12	53	442	980	6	6,1	57	2,3
4A	VVT-D 6/12kV 4A 80N (442mm)		004236504	20			650	15	17,3	164	
6A	VVT-D 6/12kV 6A 80N (442mm)		004236505	25			400	21	36	340	
10A	VVT-D 6/12kV 10A 80N (442mm)		004236506	46			87	8	161	1 530	
16A	VVT-D 6/12kV 16A 80N (442mm)		004236507	60			60.5	19	250	2 270	
20A	VVT-D 6/12kV 20A 80N (442mm)		004236508	80			47	22	430	3 750	
25A	VVT-D 6/12kV 25A 80N (442mm)		004236509	105			37	34	650	5 500	
32A	VVT-D 6/12kV 32A 80N (442mm)		004236510	130			27	43	1220	10 100	
40A	VVT-D 6/12kV 40A 80N (442mm)		004236511	178			21	54	2 270	18 100	
50A	VVT-D 6/12kV 50A 80N (442mm)		004236512	220			14	44	6 270	31 300	
63A	VVT-D 6/12kV 63A 80N (442mm)		004236513	270			10.5	65	10 200	50 800	
80A	VVT-D 6/12kV 80A 80N (442mm)		004236514	360			8	73	18 700	93 500	3,9
100A	VVT-D 6/12kV 100A 80N (442mm)		004236515	540			7.3	109	38 000	197 000	
125A	VVT-D 6/12kV 125A 80N (442mm)		004236516	610			5.1	137	61 500	319 000	
160A	VVT-D 6/12kV 160A 80N (442mm)		004236517	810			4	189	102 200	528 000	5,8
200A	VVT-D 6/12kV 200A 80N (442mm)		004236518	1000			3.3	238	151 780	789 270	
Saugiklis VVT-E su termo išmušikliu, išmušimo jėga 120N											
2A	VVT-E 6/12kV 2A 120N (442mm)	6/12	004237503	12	53	442	980	6	6,1	57	2,3
4A	VVT-E 6/12kV 4A 120N (442mm)		004237504	20			650	15	17,3	164	
6A	VVT-E 6/12kV 6A 120N (442mm)		004237505	25			400	21	36	340	
10A	VVT-E 6/12kV 10A 120N (442mm)		004237506	46			87	8	161	1 530	
16A	VVT-E 6/12kV 16A 120N (442mm)		004237507	60			60.5	19	250	2 270	
20A	VVT-E 6/12kV 20A 120N (442mm)		004237508	80			47	22	430	3 750	
25A	VVT-E 6/12kV 25A 120N (442mm)		004237509	105			37	34	650	5 500	
32A	VVT-E 6/12kV 32A 120N (442mm)		004237510	130			27	43	1220	10 100	
40A	VVT-E 6/12kV 40A 120N (442mm)		004237511	178			21	54	2 270	18 100	
50A	VVT-E 6/12kV 50A 120N (442mm)		004237512	220			14	44	6 270	31 300	
63A	VVT-E 6/12kV 63A 120N (442mm)		004237513	270			10.5	65	10 200	50 800	
80A	VVT-E 6/12kV 80A 120N (442mm)		004237514	360			8	73	18 700	93 500	3,9
100A	VVT-E 6/12kV 100A 120N (442mm)		004237515	540			7.3	109	38 000	197 000	
125A	VVT-E 6/12kV 125A 120N (442mm)		004237516	610			5.1	137	61 500	319 000	
160A	VVT-E 6/12kV 160A 120N (442mm)		004237517	810			4	189	102 200	528 000	5,8
200A	VVT-E 6/12kV 200A 120N (442mm)		004237518	1000			3.3	238	151 780	789 270	

Pakuotėje 3vnt.

Vardinė atjungimo geba-50kA

- Dėmesio: 1. Kiti saugiklių nominalai gali būti pagaminti esant poreikiui. Norint pagaminti nestandartinius nominalus reikia susisiekti su gamyklos atstovais.
2. Mėlyname fone pateikti nominalai gaminami pagal standartą IEC 60282-1

Saugiklių duomenys ir pagrindinės charakteristikos 10/17,5 kV

Nominali srovė I _n (A)	Tipas	Vardinė įtampa U _n (kV)	Kodas	Minimali atjungimo srovė I ₃ (A)	Matmenys		Elektriniai parametrai				Svoris (kg)
					"d" (mm)	"e" (mm)	Varža Rc (mΩ)	Galios Nuostoliai P _n (W)	Minimalus Integralas I ² _{t_min} (A ² s)	Maksimalus Integralas I ² _{t_max} (A ² s)	
Saugiklis VV C, išmušimo jėga 50N											
2A	VV C 10/17,5kV 2A 50N (292mm)	10/17,5	004245103	12	53	292	1400	8	6,1	57	1,6
4A	VV C 10/17,5kV 4A 50N (292mm)		004245104	20			900	17	17,3	164	
6A	VV C 10/17,5kV 6A 50N (292mm)		004245105	27			670	35	36	340	
10A	VV C 10/17,5kV 10A 50N (292mm)		004245106	50			100	11	161	1 530	
16A	VV C 10/17,5kV 16A 50N (292mm)		004245107	80			82	28	250	2 270	
20A	VV C 10/17,5kV 20A 50N (292mm)		004245108	100			65	38	430	3 750	
25A	VV C 10/17,5kV 25A 50N (292mm)		004245109	125	68	292	54	45	650	5 500	2,8
32A	VV C 10/17,5kV 32A 50N (292mm)		004245110	160			38	61	1220	10 100	
40A	VV C 10/17,5kV 40A 50N (292mm)		004245111	200			29	69	2 270	18 100	
50A	VV C 10/17,5kV 50A 50N (292mm)		004245112	250	85	292	19	63	6 270	31 300	4,0
63A	VV C 10/17,5kV 63A 50N (292mm)		004245113	283			15	91	10 200	50 800	
80A	VV C 10/17,5kV 80A 50N (292mm)		004245114	400			11	118	18 700	93 500	
Saugiklis VVT-D su termo išmušikliu, išmušimo jėga 80N											
2A	VVT-D 10/17,5kV 2A 80N (292mm)	10/17,5	004246103	12	53	292	1400	8	6,1	57	1,6
4A	VVT-D 10/17,5kV 4A 80N (292mm)		004246104	20			900	17	17,3	164	
6A	VVT-D 10/17,5kV 6A 80N (292mm)		004246105	27			670	35	36	340	
10A	VVT-D 10/17,5kV 10A 80N (292mm)		004246106	50			100	11	161	1 530	
16A	VVT-D 10/17,5kV 16A 80N (292mm)		004246107	80			82	28	250	2 270	
20A	VVT-D 10/17,5kV 20A 80N (292mm)		004246108	100			65	38	430	3 750	
25A	VVT-D 10/17,5kV 25A 80N (292mm)		004246109	125	68	292	54	45	650	5 500	2,8
32A	VVT-D 10/17,5kV 32A 80N (292mm)		004246110	160			38	61	1220	10 100	
40A	VVT-D 10/17,5kV 40A 80N (292mm)		004246111	200			29	69	2 270	18 100	
50A	VVT-D 10/17,5kV 50A 80N (292mm)		004246112	250	85	292	19	63	6 270	31 300	4,0
63A	VVT-D 10/17,5kV 63A 80N (292mm)		004246113	283			15	91	10 200	50 800	
80A	VVT-D 10/17,5kV 80A 80N (292mm)		004246114	400			11	118	18 700	93 500	
Saugiklis VVT-E su termo išmušikliu, išmušimo jėga 120N											
2A	VVT-E 10/17,5kV 2A 120N (292mm)	10/17,5	004247103	12	53	292	1400	8	6,1	57	1,6
4A	VVT-E 10/17,5kV 4A 120N (292mm)		004247104	20			900	17	17,3	164	
6A	VVT-E 10/17,5kV 6A 120N (292mm)		004247105	27			670	35	36	340	
10A	VVT-E 10/17,5kV 10A 120N (292mm)		004247106	50			100	11	161	1 530	
16A	VVT-E 10/17,5kV 16A 120N (292mm)		004247107	80			82	28	250	2 270	
20A	VVT-E 10/17,5kV 20A 120N (292mm)		004247108	100			65	38	430	3 750	
25A	VVT-E 10/17,5kV 25A 120N (292mm)		004247109	125	68	292	54	45	650	5 500	2,8
32A	VVT-E 10/17,5kV 32A 120N (292mm)		004247110	160			38	61	1220	10 100	
40A	VVT-E 10/17,5kV 40A 120N (292mm)		004247111	200			29	69	2 270	18 100	
50A	VVT-E 10/17,5kV 50A 120N (292mm)		004247112	250	85	292	19	63	6 270	31 300	4,0
63A	VVT-E 10/17,5kV 63A 120N (292mm)		004247113	283			15	91	10 200	50 800	
80A	VVT-E 10/17,5kV 80A 120N (292mm)		004247114	400			11	118	18 700	93 500	

Pakuotėje 3vnt.

Vardinė atjungimo geba-50kA

Dėmesio: 1.Kiti saugiklių nominalai gali būti pagaminti esant poreikiui. Norint pagaminti nestandartinius nominalus reikia susisiekti su gamyklos atstovais.

2.Mėlyname fone pateikti nominalai gaminami pagal standartą IEC 60282-1



Vidutinės įtampos saugikliai

Vidutinės įtampos įtampos saugikliai (367mm) yra standartinė kasetė dimensijos pagal IEC 60282-1

Saugiklių duomenys ir pagrindinės charakteristikos 10/17,5 kV

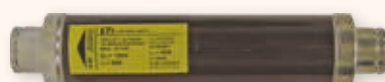
Nominali srovė I _n (A)	Tipas	Vardinė įtampa U _n (kV)	Kodas	Minimali atjungimo srovė I _l (A)	Matmenys		Elektriniai parametrai				Svoris (kg)
					"d" (mm)	"e" (mm)	Varža Rc (mΩ)	Galių Nuostoliai P _n (W)	Minimalus Integralas I _{t_min} (A ² s)	Maksimalus Integralas I _{t_max} (A ² s)	
Saugiklis VV C, išmušimo jėga 50N											
2A	VV C 10/17,5kV 2A 50N	10/17,5	004245003	12	367	53	1400	8	6,1	57	1,9
4A	VV C 10/17,5kV 4A 50N		004245004	20			900	17	17,3	164	
6A	VV C 10/17,5kV 6A 50N		004245005	25			670	35	36	340	
10A	VV C 10/17,5kV 10A 50N		004245006	46			100	11	161	1 530	
16A	VV C 10/17,5kV 16A 50N		004245007	60			82	28	250	2 270	
20A	VV C 10/17,5kV 20A 50N		004245008	80			65	38	430	3 750	
25A	VV C 10/17,5kV 25A 50N		004245009	105			54	45	650	5 500	
32A	VV C 10/17,5kV 32A 50N		004245010	130			38	61	1 220	10 100	
40A	VV C 10/17,5kV 40A 50N		004245011	178	29	69	2 270	18 100			
50A	VV C 10/17,5kV 50A 50N		004245012	220	19	63	6 270	31 300			
63A	VV C 10/17,5kV 63A 50N		004245013	270	15	91	10 200	50 800			
80A	VV C 10/17,5kV 80A 50N		004245014	360	11	118	18 700	93 500			
100A	VV C 10/17,5kV 100A 50N		004245015	540	9,5	156	38 000	197 000			
125A	VV C 10/17,5kV 125A 50N		004245016	610	6,8	193	61 500	319 000			
160A	VV C 10/17,5kV 160A 50N		004245017	810	5,5	255	102 200	528 000			
Saugiklis VVT-D su termo išmušikliu, išmušimo jėga 80N											
2A	VVT-D 10/17,5kV 2A 80N	10/17,5	004246003	12	367	53	1400	8	6,1	57	1,9
4A	VVT-D 10/17,5kV 4A 80N		004246004	20			900	17	17,3	164	
6A	VVT-D 10/17,5kV 6A 80N		004246005	25			670	35	36	340	
10A	VVT-D 10/17,5kV 10A 80N		004246006	46			100	11	161	1 530	
16A	VVT-D 10/17,5kV 16A 80N		004246007	60			82	28	250	2 270	
20A	VVT-D 10/17,5kV 20A 80N		004246008	80			65	38	430	3 750	
25A	VVT-D 10/17,5kV 25A 80N		004246009	105			54	45	650	5 500	
32A	VVT-D 10/17,5kV 32A 80N		004246010	130			38	61	1 220	10 100	
40A	VVT-D 10/17,5kV 40A 80N		004246011	178	29	69	2 270	18 100			
50A	VVT-D 10/17,5kV 50A 80N		004246012	220	19	63	6 270	31 300			
63A	VVT-D 10/17,5kV 63A 80N		004246013	270	15	91	10 200	50 800			
80A	VVT-D 10/17,5kV 80A 80N		004246014	360	11	118	18 700	93 500			
100A	VVT-D 10/17,5kV 100A 80N		004246015	540	9,5	156	38 000	197 000			
125A	VVT-D 10/17,5kV 125A 80N		004246016	610	6,8	193	61 500	319 000			
160A	VVT-D 10/17,5kV 160A 80N		004246017	810	5,5	255	102 200	528 000			
Saugiklis VVT-E su termo išmušikliu, išmušimo jėga 120N											
2A	VVT-E 10/17,5kV 2A 120N	10/17,5	004247003	12	367	53	1400	8	6,1	57	1,9
4A	VVT-E 10/17,5kV 4A 120N		004247004	20			900	17	17,3	164	
6A	VVT-E 10/17,5kV 6A 120N		004247005	25			670	35	36	340	
10A	VVT-E 10/17,5kV 10A 120N		004247006	46			100	11	161	1 530	
16A	VVT-E 10/17,5kV 16A 120N		004247007	60			82	28	250	2 270	
20A	VVT-E 10/17,5kV 20A 120N		004247008	80			65	38	430	3 750	
25A	VVT-E 10/17,5kV 25A 120N		004247009	105			54	45	650	5 500	
32A	VVT-E 10/17,5kV 32A 120N		004247010	130			38	61	1 220	10 100	
40A	VVT-E 10/17,5kV 40A 120N		004247011	178	29	69	2 270	18 100			
50A	VVT-E 10/17,5kV 50A 120N		004247012	220	19	63	6 270	31 300			
63A	VVT-E 10/17,5kV 63A 120N		004247013	270	15	91	10 200	50 800			
80A	VVT-E 10/17,5kV 80A 120N		004247014	360	11	118	18 700	93 500			
100A	VVT-E 10/17,5kV 100A 120N		004247015	540	9,5	156	38 000	197 000			
125A	VVT-E 10/17,5kV 125A 120N		004247016	610	6,8	193	61 500	319 000			
160A	VVT-E 10/17,5kV 160A 120N		004247017	810	5,5	255	102 200	528 000			

Pakuotėje 3vnt.

Vardinė atjungimo geba-50kA

Dėmesio: 1. Kiti saugiklių nominalai gali būti pagaminti esant poreikiui. Norint pagaminti nestandartinius nominalus reikia susisiekti su gamyklos atstovais.

2. Mėlyname fone pateikti nominalai gaminami pagal standartą IEC 60282-1



Saugiklių duomenys ir pagrindinės charakteristikos 10/17,5 kV

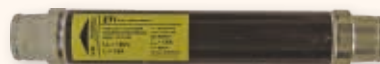
Nominali srovė I_n (A)	Tipas	Vardinė įtampa U_n (kV)	Kodas	Minimali atjungimo srovė I_3 (A)	Matmenys		Elektriniai parametrai				Svoris (kg)
					"d" (mm)	"e" (mm)	Varža Rc (mΩ)	Galios Nuostoliai P_n (W)	Minimalus Integralas I^2t_{min} (A ² s)	Maksimalus Integralas I^2t_{max} (A ² s)	
Saugiklis VV C, išmušimo jėga 50N											
2A	VV C 10/17,5kV 2A 50N (442mm)	10/17,5	004245503	12	53	442	1400	8	6,1	57	2,3
4A	VV C 10/17,5kV 4A 50N (442mm)		004245504	20			900	17	17,3	164	
6A	VV C 10/17,5kV 6A 50N (442mm)		004245505	25			670	35	36	340	
10A	VV C 10/17,5kV 10A 50N (442mm)		004245506	46			100	11	161	1 530	
16A	VV C 10/17,5kV 16A 50N (442mm)		004245507	60			82	28	250	2 270	
20A	VV C 10/17,5kV 20A 50N (442mm)		004245508	80			65	38	430	3 750	
25A	VV C 10/17,5kV 25A 50N (442mm)		004245509	105			54	45	650	5 500	
32A	VV C 10/17,5kV 32A 50N (442mm)		004245510	130			38	61	1 220	10 100	
40A	VV C 10/17,5kV 40A 50N (442mm)		004245511	178			29	69	2 270	18 100	
50A	VV C 10/17,5kV 50A 50N (442mm)		004245512	220			19	63	6 270	31 300	
63A	VV C 10/17,5kV 63A 50N (442mm)		004245513	270			15	91	10 200	50 800	3,9
80A	VV C 10/17,5kV 80A 50N (442mm)		004245514	360			11	118	18 700	93 500	
100A	VV C 10/17,5kV 100A 50N (442mm)		004245515	540			9,5	156	38 000	197 000	5,8
125A	VV C 10/17,5kV 125A 50N (442mm)		004245516	610			6,8	193	61 500	319 000	
Saugiklis VVT-D su termo išmušikliu, išmušimo jėga 80N											
2A	VVT-D 10/17,5kV 2A 80N (442mm)	10/17,5	004246503	12	53	442	1400	8	6,1	57	2,3
4A	VVT-D 10/17,5kV 4A 80N (442mm)		004246504	20			900	17	17,3	164	
6A	VVT-D 10/17,5kV 6A 80N (442mm)		004246505	25			670	35	36	340	
10A	VVT-D 10/17,5kV 10A 80N (442mm)		004246506	46			100	11	161	1 530	
16A	VVT-D 10/17,5kV 16A 80N (442mm)		004246507	60			82	28	250	2 270	
20A	VVT-D 10/17,5kV 20A 80N (442mm)		004246508	80			65	38	430	3 750	
25A	VVT-D 10/17,5kV 25A 80N (442mm)		004246509	105			54	45	650	5 500	
32A	VVT-D 10/17,5kV 32A 80N (442mm)		004246510	130			38	61	1 220	10 100	
40A	VVT-D 10/17,5kV 40A 80N (442mm)		004246511	178			29	69	2 270	18 100	
50A	VVT-D 10/17,5kV 50A 80N (442mm)		004246512	220			19	63	6 270	31 300	
63A	VVT-D 10/17,5kV 63A 80N (442mm)		004246513	270			15	91	10 200	50 800	3,9
80A	VVT-D 10/17,5kV 80A 80N (442mm)		004246514	360			11	118	18 700	93 500	
100A	VVT-D 10/17,5kV 100A 80N (442mm)		004246515	540			9,5	156	38 000	197 000	5,8
125A	VVT-D 10/17,5kV 125A 80N (442mm)		004246516	610			6,8	193	61 500	319 000	
Saugiklis VVT-E su termo išmušikliu, išmušimo jėga 120N											
2A	VVT-E 10/17,5kV 2A 120N (442mm)	10/17,5	004247503	12	53	442	1400	8	6,1	57	2,3
4A	VVT-E 10/17,5kV 4A 120N (442mm)		004247504	20			900	17	17,3	164	
6A	VVT-E 10/17,5kV 6A 120N (442mm)		004247505	25			670	35	36	340	
10A	VVT-E 10/17,5kV 10A 120N (442mm)		004247506	46			100	11	161	1 530	
16A	VVT-E 10/17,5kV 16A 120N (442mm)		004247507	60			82	28	250	2 270	
20A	VVT-E 10/17,5kV 20A 120N (442mm)		004247508	80			65	38	430	3 750	
25A	VVT-E 10/17,5kV 25A 120N (442mm)		004247509	105			54	45	650	5 500	
32A	VVT-E 10/17,5kV 32A 120N (442mm)		004247510	130			38	61	1 220	10 100	
40A	VVT-E 10/17,5kV 40A 120N (442mm)		004247511	178			29	69	2 270	18 100	
50A	VVT-E 10/17,5kV 50A 120N (442mm)		004247512	220			19	63	6 270	31 300	
63A	VVT-E 10/17,5kV 63A 120N (442mm)		004247513	270			15	91	10 200	50 800	3,9
80A	VVT-E 10/17,5kV 80A 120N (442mm)		004247514	360			11	118	18 700	93 500	
100A	VVT-E 10/17,5kV 100A 120N (442mm)		004247515	540			9,5	156	38 000	197 000	5,8
125A	VVT-E 10/17,5kV 125A 120N (442mm)		004247516	610			6,8	193	61 500	319 000	

Pakuotėje 3vnt.

Vardinė atjungimo geba-50kA

Dėmesio: 1.Kiti saugiklių nominalai gali būti pagaminti esant poreikiui. Norint pagaminti nestandartinius nominalus reikia susisiekti su gamyklos atstovais.

2.Mėlyname fone pateikti nominalai gaminami pagal standartą IEC 60282-1



Vidutinės įtampos saugikliai

Saugiklių duomenys ir pagrindinės charakteristikos 10/24 kV

Nominali srovė I _n (A)	Tipas	Vardinė įtampa U _n (kV)	Kodas	Minimali atjungimo srovė I ₃ (A)	Matmenys		Elektriniai parametrai				Svoris (kg)
					"d" (mm)	"e" (mm)	Varža Rc (mΩ)	Galios Nuostoliai P _n (W)	Minimalus Integralas I ² t _{min} (A ² s)	Maksimalus Integralas I ² t _{max} (A ² s)	
Saugiklis VV C, išmušimo jėga 50N											
2 A	VV C 10/24kV 2A 50N (292mm)	10/24	004255103	12	53	292	2040	12	6,1	57	1,6
4 A	VV C 10/24kV 4A 50N (292mm)		004255104	20			1300	35	17,3	164	
6 A	VV C 10/24kV 6A 50N (292mm)		004255105	27			900	56	36	340	
10 A	VV C 10/24kV 10A 50N (292mm)		004255106	50			160	19	161	1 530	
16 A	VV C 10/24kV 16A 50N (292mm)		004255107	80			106	35	250	2 270	
20 A	VV C 10/24kV 20A 50N (292mm)		004255108	100			85	44	430	3 750	
25 A	VV C 10/24kV 25A 50N (292mm)		004255109	125	68		67	58	650	5 500	2,8
32 A	VV C 10/24kV 32A 50N (292mm)		004255110	160			48	71	1220	10 100	
40 A	VV C 10/24kV 40A 50N (292mm)		004255111	200			37.5	95	2 270	18 100	
50 A	VV C 10/24kV 50A 50N (292mm)		004255112	250	85		25	81	6 270	31 300	4,0
63 A	VV C 10/24kV 63A 50N (292mm)		004255113	283			20	120	10 200	50 800	
Saugiklis VVT-D su termo išmušikliu, išmušimo jėga 80N											
2 A	VVT-D 10/24kV 2A 80N (292mm)	10/24	004256103	12	53	292	2040	12	6,1	57	1,6
4 A	VVT-D 10/24kV 4A 80N (292mm)		004256104	20			1300	35	17,3	164	
6 A	VVT-D 10/24kV 6A 80N (292mm)		004256105	27			900	56	36	340	
10 A	VVT-D 10/24kV 10A 80N (292mm)		004256106	50			160	19	161	1 530	
16 A	VVT-D 10/24kV 16A 80N (292mm)		004256107	80			106	35	250	2 270	
20 A	VVT-D 10/24kV 20A 80N (292mm)		004256108	100			85	44	430	3 750	
25 A	VVT-D 10/24kV 25A 80N (292mm)		004256109	125	68		67	58	650	5 500	2,8
32 A	VVT-D 10/24kV 32A 80N (292mm)		004256110	160			48	71	1220	10 100	
40 A	VVT-D 10/24kV 40A 80N (292mm)		004256111	200			37.5	95	2 270	18 100	
50 A	VVT-D 10/24kV 50A 80N (292mm)		004256112	250	85		25	81	6 270	31 300	4,0
63 A	VVT-D 10/24kV 63A 80N (292mm)		004256113	283			20	120	10 200	50 800	
Saugiklis VVT-E su termo išmušikliu, išmušimo jėga 120N											
2 A	VVT-E 10/24kV 2A 120N (292mm)	10/24	004257103	12	53	292	2040	12	6,1	57	1,6
4 A	VVT-E 10/24kV 4A 120N (292mm)		004257104	20			1300	35	17,3	164	
6 A	VVT-E 10/24kV 6A 120N (292mm)		004257105	27			900	56	36	340	
10 A	VVT-E 10/24kV 10A 120N (292mm)		004257106	50			160	19	161	1 530	
16 A	VVT-E 10/24kV 16A 120N (292mm)		004257107	80			106	35	250	2 270	
20 A	VVT-E 10/24kV 20A 120N (292mm)		004257108	100			85	44	430	3 750	
25 A	VVT-E 10/24kV 25A 120N (292mm)		004257109	125	68		67	58	650	5 500	2,8
32 A	VVT-E 10/24kV 32A 120N (292mm)		004257110	160			48	71	1220	10 100	
40 A	VVT-E 10/24kV 40A 120N (292mm)		004257111	200			37.5	95	2 270	18 100	
50 A	VVT-E 10/24kV 50A 120N (292mm)		004257112	250	85		25	81	6 270	31 300	4,0
63 A	VVT-E 10/24kV 63A 120N (292mm)		004257113	283			20	120	10 200	50 800	

Pakuotėje 3vnt.

Vardinė atjungimo geba-50kA

- Dėmesio: 1. Kiti saugiklių nominalai gali būti pagaminti esant poreikiui. Norint pagaminti nestandartinius nominalus reikia susisiekti su gamyklos atstovais.
2. Mėlyname fone pateikti nominalai gaminami pagal standartą IEC 60282-1



Vidutinės įtampos įtampos saugikliai (442mm) yra standartinė kasetė dimensijos pagal IEC 60282-1

Saugiklių duomenys ir pagrindinės charakteristikos 10/24 kV

Nominali srovė I_n (A)	Tipas	Vardinė įtampa U_n (kV)	Kodas	Minimali atjungimo srovė I_3 (A)	Matmenys		Elektriniai parametrai				Svoris (kg)	
					"d" (mm)	"e" (mm)	Varža Rc (mΩ)	Galios Nuostoliai P_n (W)	Minimalus Integralas I^2t_{min} (A ² s)	Maksimalus Integralas I^2t_{max} (A ² s)		
Saugiklis VV C, išmušimo jėga 50N												
2 A	VV C 10/24kV 2A 50N	10/24	004255003	12	53	442	2040	12	6,1	57	2,3	
4 A	VV C 10/24kV 4A 50N		004255004	20			1300	35	17,3	164		
6 A	VV C 10/24kV 6A 50N		004255005	25			900	56	36	340		
10 A	VV C 10/24kV 10A 50N		004255006	46			160	19	161	1530		
16 A	VV C 10/24kV 16A 50N		004255007	60			106	35	250	2270		
20 A	VV C 10/24kV 20A 50N		004255008	80			85	44	430	3750		
25 A	VV C 10/24kV 25A 50N		004255009	105			67	58	650	5500		
32 A	VV C 10/24kV 32A 50N		004255010	130			48	71	1220	10100		
40 A	VV C 10/24kV 40A 50N		004255011	178	37,5	95	2270	18100				
50 A	VV C 10/24kV 50A 50N		004255012	220	25	81	6270	31300	3,9			
63 A	VV C 10/24kV 63A 50N		004255013	270	68	20	120	10200		50800		
80 A	VV C 10/24kV 80A 50N		004255014	360	15	157	18700	93500				
100 A	VV C 10/24kV 100A 50N		004255015	540	85	13,8	235	38000		197000		
125 A	VV C 10/24kV 125A 50N		004255016	610	85	9,6	304	61500	319000	5,8		
Saugiklis VVT-D su termo išmušikliu, išmušimo jėga 80N												
2 A	VVT-D 10/24kV 2A 80N		10/24	004256003	12	53	442	2040	12	6,1	57	2,3
4 A	VVT-D 10/24kV 4A 80N	004256004		20	1300			35	17,3	164		
6 A	VVT-D 10/24kV 6A 80N	004256005		25	900			56	36	340		
10 A	VVT-D 10/24kV 10A 80N	004256006		46	160			19	161	1530		
16 A	VVT-D 10/24kV 16A 80N	004256007		60	106			35	250	2270		
20 A	VVT-D 10/24kV 20A 80N	004256008		80	85			44	430	3750		
25 A	VVT-D 10/24kV 25A 80N	004256009		105	67			58	650	5500		
32 A	VVT-D 10/24kV 32A 80N	004256010		130	48			71	1220	10100		
40 A	VVT-D 10/24kV 40A 80N	004256011		178	37,5	95	2270	18100				
50 A	VVT-D 10/24kV 50A 80N	004256012		220	25	81	6270	31300	3,9			
63 A	VVT-D 10/24kV 63A 80N	004256013		270	68	20	120	10200		50800		
80 A	VVT-D 10/24kV 80A 80N	004256014		360	15	157	18700	93500				
100 A	VVT-D 10/24kV 100A 80N	004256015		540	85	13,8	235	38000		197000		
125 A	VVT-D 10/24kV 125A 80N	004256016		610	85	9,6	304	61500	319000	5,8		
Saugiklis VVT-E su termo išmušikliu, išmušimo jėga 120N												
2 A	VVT-E 10/24kV 2A 120N	10/24		004257003	12	53	442	2040	12	6,1	57	2,3
4 A	VVT-E 10/24kV 2A 120N		004257004	20	1300			35	17,3	164		
6 A	VVT-E 10/24kV 2A 120N		004257005	25	900			56	36	340		
10 A	VVT-E 10/24kV 2A 120N		004257006	46	160			19	161	1530		
16 A	VVT-E 10/24kV 2A 120N		004257007	60	106			35	250	2270		
20 A	VVT-E 10/24kV 2A 120N		004257008	80	85			44	430	3750		
25 A	VVT-E 10/24kV 2A 120N		004257009	105	67			58	650	5500		
32 A	VVT-E 10/24kV 2A 120N		004257010	130	48			71	1220	10100		
40 A	VVT-E 10/24kV 2A 120N		004257011	178	37,5	95	2270	18100				
50 A	VVT-E 10/24kV 2A 120N		004257012	220	25	81	6270	31300	3,9			
63 A	VVT-E 10/24kV 2A 120N		004257013	270	68	20	120	10200		50800		
80 A	VVT-E 10/24kV 2A 120N		004257014	360	15	157	18700	93500				
100 A	VVT-E 10/24kV 2A 120N		004257015	540	85	13,8	235	38000		197000		
125 A	VVT-E 10/24kV 2A 120N		004257016	610	85	9,6	304	61500	319000	5,8		

Pakuotėje 3vnt.

Vardinė atjungimo geba-50kA

Dėmesio: 1.Kiti saugiklių nominalai gali būti pagaminti esant poreikiui. Norint pagaminti nestandartinius nominalus reikia susisiekti su gamyklos atstovais.

2.Mėlyname fone pateikti nominalai gaminami pagal standartą IEC 60282-1



Vidutinės įtampos saugikliai

Saugiklių duomenys ir pagrindinės charakteristikos 10/24 kV

Nominali srovė I _n (A)	Tipas	Vardinė įtampa U _n (kV)	Kodas	Minimali atjungimo srovė I ₃ (A)	Matmenys		Elektriniai parametrai				Svoris (kg)
					"d" (mm)	"e" (mm)	Varža Rc (mΩ)	Galių Nuostoliai P _n (W)	Minimalus Integralas I ² t _{min} (A ² s)	Maksimalus Integralas I ² t _{max} (A ² s)	
Saugiklis VV C, išmušimo jėga 50N											
2 A	VV C 10/24kV 2A 50N (537mm)	10/24	004255503	12	53	537	2040	12	6,1	57	2,8
4 A	VV C 10/24kV 4A 50N (537mm)		004255504	20			1300	35	17,3	164	
6 A	VV C 10/24kV 6A 50N (537mm)		004255505	25			900	56	36	340	
10 A	VV C 10/24kV 10A 50N (537mm)		004255506	46			160	19	161	1 530	
16 A	VV C 10/24kV 16A 50N (537mm)		004255507	60			106	35	250	2 270	
20 A	VV C 10/24kV 20A 50N (537mm)		004255508	80			85	44	430	3 750	
25 A	VV C 10/24kV 25A 50N (537mm)		004255509	105			67	58	650	5 500	
32 A	VV C 10/24kV 32A 50N (537mm)		004255510	130			48	71	1220	10 100	
40 A	VV C 10/24kV 40A 50N (537mm)		004255511	178	37,5	95	2 270	18 100			
50 A	VV C 10/24kV 50A 50N (537mm)		004255512	220	25	81	6 270	31 300			
63 A	VV C 10/24kV 63A 50N (537mm)		004255513	270	68	537	20	120	10 200	50 800	4,7
80A	VV C 10/24kV 80A 50N (537mm)		004255514	360			15	157	18 700	93 500	
100 A	VV C 10/24kV 100A 50N (537mm)		004255515	540	85	537	13,8	235	38 000	197 000	7,0
125 A	VV C 10/24kV 125A 50N (537mm)		004255516	610			9,6	304	61 500	319 000	
160 A	VV C 10/24kV 160A 50N (537mm)		004255517	810			8	410	74 650	388 180	
Saugiklis VVT-D su termo išmušikliu, išmušimo jėga 80N											
2 A	VVT-D 10/24kV 2A 80N (537mm)	10/24	004256503	12	53	537	2040	12	6,1	57	2,8
4 A	VVT-D 10/24kV 4A 80N (537mm)		004256504	20			1300	35	17,3	164	
6 A	VVT-D 10/24kV 6A 80N (537mm)		004256505	25			900	56	36	340	
10 A	VVT-D 10/24kV 10A 80N (537mm)		004256506	46			160	19	161	1 530	
16 A	VVT-D 10/24kV 16A 80N (537mm)		004256507	60			106	35	250	2 270	
20 A	VVT-D 10/24kV 20A 80N (537mm)		004256508	80			85	44	430	3 750	
25 A	VVT-D 10/24kV 25A 80N (537mm)		004256509	105			67	58	650	5 500	
32 A	VVT-D 10/24kV 32A 80N (537mm)		004256510	130			48	71	1220	10 100	
40 A	VVT-D 10/24kV 40A 80N (537mm)		004256511	178	37,5	95	2 270	18 100			
50 A	VVT-D 10/24kV 50A 80N (537mm)		004256512	220	25	81	6 270	31 300			
63 A	VVT-D 10/24kV 63A 80N (537mm)		004256513	270	68	537	20	120	10 200	50 800	4,7
80A	VVT-D 10/24kV 80A 80N (537mm)		004256514	360			15	157	18 700	93 500	
100 A	VVT-D 10/24kV 100A 80N (537mm)		004256515	540	85	537	13,8	235	38 000	197 000	7,0
125 A	VVT-D 10/24kV 125A 80N (537mm)		004256516	610			9,6	304	61 500	319 000	
160 A	VVT-D 10/24kV 160A 80N (537mm)		004256517	810			8	410	74 650	388 180	
Saugiklis VVT-E su termo išmušikliu, išmušimo jėga 120N											
2 A	VVT-E 10/24kV 2A 120N (537mm)	10/24	004257503	12	53	537	2040	12	6,1	57	2,8
4 A	VVT-E 10/24kV 4A 120N (537mm)		004257504	20			1300	35	17,3	164	
6 A	VVT-E 10/24kV 6A 120N (537mm)		004257505	25			900	56	36	340	
10 A	VVT-E 10/24kV 10A 120N (537mm)		004257506	46			160	19	161	1 530	
16 A	VVT-E 10/24kV 16A 120N (537mm)		004257507	60			106	35	250	2 270	
20 A	VVT-E 10/24kV 20A 120N (537mm)		004257508	80			85	44	430	3 750	
25 A	VVT-E 10/24kV 25A 120N (537mm)		004257509	105			67	58	650	5 500	
32 A	VVT-E 10/24kV 32A 120N (537mm)		004257510	130			48	71	1220	10 100	
40 A	VVT-E 10/24kV 40A 120N (537mm)		004257511	178	37,5	95	2 270	18 100			
50 A	VVT-E 10/24kV 50A 120N (537mm)		004257512	220	25	81	6 270	31 300			
63 A	VVT-E 10/24kV 63A 120N (537mm)		004257513	270	68	537	20	120	10 200	50 800	4,7
80A	VVT-E 10/24kV 80A 120N (537mm)		004257514	360			15	157	18 700	93 500	
100 A	VVT-E 10/24kV 100A 120N (537mm)		004257515	540	85	537	13,8	235	38 000	197 000	7,0
125 A	VVT-E 10/24kV 125A 120N (537mm)		004257516	610			9,6	304	61 500	319 000	
160 A	VVT-E 10/24kV 160A 120N (537mm)		004257517	810			8	410	74 650	388 180	

Pakuotėje 3vnt.

Vardinė atjungimo geba-50kA

Dėmesio: 1. Kiti saugiklių nominalai gali būti pagaminti esant poreikiui. Norint pagaminti nestandartinius nominalus reikia susisiekti su gamyklos atstovais.

2. Mėlyname fone pateikti nominalai gaminami pagal standartą IEC 60282-1

Saugiklių duomenys ir pagrindinės charakteristikos 20/36 kV

Nominali srovė I _n (A)	Tipas	Vardinė įtampa U _n (kV)	Kodas	Minimali atjungimo srovė I ₃ (A)	Matmenys		Elektriniai parametrai				Svoris (kg)
					"d" (mm)	"e" (mm)	Varža Rc (mΩ)	Galios Nuostoliai P _n (W)	Minimalus Integralas I ² t _{min} (A ² s)	Maksimalus Integralas I ² t _{max} (A ² s)	
Saugiklis VV C, išmušimo jėga 50N											
2 A	VV C 20/36kV 2A 50N (442mm)	20/36	004265103	12	53	442	2900	17	6,1	57	2,3
4 A	VV C 20/36kV 4A 50N (442mm)		004265104	20							
6 A	VV C 20/36kV 6A 50N (442mm)		004265105	27							
10 A	VV C 20/36kV 10A 50N (442mm)		004265106	50							
16 A	VV C 20/36kV 16A 50N (442mm)		004265107	80							
16 A	VV C 20/36kV 16A 50N (442mm)		004265107	80							
Saugiklis VVT-D su termo išmušikliu, išmušimo jėga 80N											
2 A	VVT-D 20/36kV 2A 80N (442mm)	20/36	004266103	12	53	442	2900	17	6,1	57	2,3
4 A	VVT-D 20/36kV 4A 80N (442mm)		004266104	20							
6 A	VVT-D 20/36kV 6A 80N (442mm)		004266105	27							
10 A	VVT-D 20/36kV 10A 80N (442mm)		004266106	50							
16 A	VVT-D 20/36kV 16A 80N (442mm)		004266107	80							
16 A	VVT-D 20/36kV 16A 80N (442mm)		004266107	80							
Saugiklis VVT-E su termo išmušikliu, išmušimo jėga 120N											
2 A	VVT-E 20/36kV 2A 120N (442mm)	20/36	004267103	12	53	442	2900	17	6,1	57	2,3
4 A	VVT-E 20/36kV 4A 120N (442mm)		004267104	20							
6 A	VVT-E 20/36kV 6A 120N (442mm)		004267105	27							
10 A	VVT-E 20/36kV 10A 120N (442mm)		004267106	50							
16 A	VVT-E 20/36kV 16A 120N (442mm)		004267107	80							
16 A	VVT-E 20/36kV 16A 120N (442mm)		004267107	80							

Pakuotėje 3vnt.

Vardinė atjungimo geba-20kA

Vidutinės įtampos saugikliai (537mm) yra standartinė kasetė dimensijos pagal IEC 60282-1

Saugiklių duomenys ir pagrindinės charakteristikos 20/36 kV

Pradinė Nominali I _n (A)	Tipas	Vardinė įtampa U _n (kV)	Kodas	Minimali atjungimo srovė I ₃ (A)	Matmenys		Elektriniai Pradinė parametrai				Svoris (kg)
					"d" (mm)	"e" (mm)	Varža Rc (mΩ)	Galios Nuostoliai P _n (W)	Minimalus Integralas Pulsuojant I ² t min (A ² s)	Maks. Integralas Kaitimas I ² t max (A ² s)	
Saugiklis VV C, išmušimo jėga 50N											
2 A	VV C 20/36kV 2A 50N	20/36	004265003	12	53	537	2900	17	6,1	57	2,8
4 A	VV C 20/36kV 4A 50N		004265004	20							
6 A	VV C 20/36kV 6A 50N		004265005	25							
10 A	VV C 20/36kV 10A 50N		004265006	46							
16 A	VV C 20/36kV 16A 50N		004265007	60							
20 A	VV C 20/36kV 20A 50N		004265008	80							
25 A	VV C 20/36kV 25A 50N		004265009	105	68	537	95	87	650	5 500	4,7
32 A	VV C 20/36kV 32A 50N		004265010	130							
40 A	VV C 20/36kV 40A 50N		004265011	178							
50 A	VV C 20/36kV 50A 50N		004265012	220							
50 A	VV C 20/36kV 50A 50N	004265012	220	85	35	125	6 270	31 300	7,0		
Saugiklis VVT-D su termo išmušikliu, išmušimo jėga 80N											
2 A	VVT-D 20/36kV 2A 80N	20/36	004266003	12	53	537	2900	17	6,1	57	2,8
4 A	VVT-D 20/36kV 4A 80N		004266004	20							
6 A	VVT-D 20/36kV 6A 80N		004266005	25							
10 A	VVT-D 20/36kV 10A 80N		004266006	46							
16 A	VVT-D 20/36kV 16A 80N		004266007	60							
20 A	VVT-D 20/36kV 20A 80N		004266008	80							
25 A	VVT-D 20/36kV 25A 80N		004266009	105	68	537	95	87	650	5 500	4,7
32 A	VVT-D 20/36kV 32A 80N		004266010	130							
40 A	VVT-D 20/36kV 40A 80N		004266011	178							
50 A	VVT-D 20/36kV 50A 80N		004266012	220							
50 A	VVT-D 20/36kV 50A 80N	004266012	220	85	35	125	6 270	31 300	7,0		
Saugiklis VVT-E su termo išmušikliu, išmušimo jėga 120N											
2 A	VVT-E 20/36kV 2A 120N	20/36	004267003	12	53	537	2900	17	6,1	57	2,8
4 A	VVT-E 20/36kV 2A 120N		004267004	20							
6 A	VVT-E 20/36kV 2A 120N		004267005	25							
10 A	VVT-E 20/36kV 2A 120N		004267006	46							
16 A	VVT-E 20/36kV 2A 120N		004267007	60							
20 A	VVT-E 20/36kV 2A 120N		004267008	80							
25 A	VVT-E 20/36kV 2A 120N		004267009	105	68	537	95	87	650	5 500	4,7
32 A	VVT-E 20/36kV 2A 120N		004267010	130							
40 A	VVT-E 20/36kV 2A 120N		004267011	178							
50 A	VVT-E 20/36kV 2A 120N		004267012	220							
50 A	VVT-E 20/36kV 2A 120N	004267012	220	85	35	125	6 270	31 300	7,0		

Pakuotėje 3vnt.

Vidutinės įtampos saugikliai

ETI VV saugikliams tinkančių ZWAR firmos laikiklių lentelė

Eil. Nr.	Tipas VV	Firmos Zwar saugiklių laikiklių tipas	
1	VVa C 7,2 kV 2A	BWMP-7,2/56, BWMPE-7,2/56 BWMNS-7,2/56, BWMNPNW-7,2/56	
2	VVa C 7,2 kV 6A		
3	VVa C 7,2 kV 10A		
4	VVa C 7,2 kV 16A		
5	VVa C 7,2 kV 20A		
6	VVa C 7,2 kV 25A		
7	VVa C 7,2 kV 32A		
8	VVa C 7,2 kV 40A		
9	VVa C 7,2 kV 50A		
10	VVa C 12 kV 2A	BWMP-12/56, BWMPE-12/56 BWMNS-12/56, BWMNPNW-12/56	
11	VVa C 12 kV 6A		
12	VVa C 12 kV 10A		
13	VVa C 12 kV 16A		
14	VVa C 12 kV 20A		
15	VVa C 12 kV 25A		
16	VVa C 12 kV 32A		
17	VVa C 12 kV 40A		
18	VVa C 12 kV 50A		
19	VVa C 12 kV 63A	-	
20	VVa C 12 kV 80A		
21	VVa C 12 kV 100A		
22	VVa C 12 kV 125A		
23	VVa C 12 kV 160A		
24	VVa C 24 kV 2A		BWMP-24/50, BWMPE-24/50 BWMNS-24/50, BWMNPNW-24/50
25	VVa C 24 kV 6A		
26	VVa C 24 kV 10A		
27	VVa C 24 kV 16A		
28	VVa C 24 kV 20A		
29	VVa C 24 kV 25A		
30	VVa C 24 kV 32A		
31	VVa C 24 kV 40A		
32	VVa C 24 kV 50A		
33	VVa C 24 kV 63A	-	
34	VVa C 24 kV 80A		
35	VVa C 24 kV 100A		
36	VVa C 24 kV 125A		
37	VVa C 63 kV 2A	BWMP-36/40, BWMPE-36/40 BWMNS-36/40, BWMNPNW-36/40	
38	VVa C 63 kV 6A		
39	VVa C 63 kV 10A		
40	VVa C 63 kV 16A		
41	VVa C 63 kV 20A		
42	VVa C 63 kV 25A		
43	VVa C 63 kV 32A		
44	VVa C 63 kV 40A		
45	VVa C 63 kV 50A		
46	VVa C 63 kV 63A	-	

VV saugiklių parinkimas transformatoriams

Transformatoriaus galia [kVA]	Vardinė transformatoriaus įtampa [kV]							
	6		10		15		20	
	Saugiklio vardinė įtampa [kV]							
	7,2		12		17,5		24	
	Saugiklio vardinė srovė [A]							
	I _{min} (A)	I _{max} (A)	I _{min} (A)	I _{max} (A)	I _{min} (A)	I _{max} (A)	I _{min} (A)	I _{max} (A)
20	6	10	4	6	2	4	2	4
25	6	10	4	6	4	6	2	4
30	6	10	6	10	4	6	4	6
40	10	16	6	10	4	6	4	6
50	10	16	6	10	6	10	4	6
63	10	16	6	10	6	10	4	6
75	16	20	10	16	6	10	4	6
100	25	32	10	16	10	16	6	10
125	32	40	16	20	10	16	6	10
160	40	50	20	25	16	20	10	16
200	40	50	25	32	20	25	10	16
250	50	63	32	40	25	32	16	20
315	50	63	40	50	32	40	20	25
400	63	80	50	63	40	50	25	32
500	80	100	50	63	40	50	32	40
630	100	125	63	80	50	63	40	50
800	100	125	80	100	63	80	50	63
1000	125	160	100	125	80	100	50	63
1250	160	200	100	125	100	125	-	-
1600	200	250	125	160	125	160	-	-

Vidutinės įtampos saugiklių laikikliai VV saugikliams


Vienpolis laikiklis (vidaus sąlygomis)

Tipas	Vardinė įtampa (kV)	Kodas	Matmuo „e“ pagal IEC (mm)	Svoris (kg)	Pakuotė (vnt)
VVP 7,2 1p-N	7,2	004229010	192	4,8	1
VVP 12 1p-N	12	004239010	292	5,1	1
VVP 17,5 1p-N	17,5	004249010	367	5,5	1
VVP 24 1p-N	24	004259010	442	7,6	1
VVP 36 1p-N	36	004269010	537	14,5	1

* renkantis saugiklių laikiklį reikia patikrinti naudojamo saugiklio dydį ir vardinę įtampą

** dėl saugumo užtikrinimo, vartotojas negali paprastai koreguoti saugiklio skirtingą ilgį

*** vidaus sąlygomis naudojamas saugiklis negali būti naudojamas lauko sąlygomis

Vienpolis laikiklis (lauko sąlygomis)

Tipas	Vardinė įtampa (kV)	Kodas	Matmuo „e“ pagal IEC (mm)	Svoris (kg)	Pakuotė (vnt)
VVP 7,2 1p-N	7,2	004229030	192	5,5	1
VVP 12 1p-N	12	004239030	292	5,8	1
VVP 17,5 1p-N	17,5	004249030	367	6,6	1
VVP 24 1p-N	24	004259030	442	8,5	1
VVP 36 1p-N	36	004269030	537	15,2	1

* renkantis saugiklių laikiklį reikia patikrinti naudojamo saugiklio dydį ir vardinę įtampą

** dėl saugumo užtikrinimo, vartotojas negali paprastai koreguoti saugiklio skirtingą ilgį


Vienpolis laikiklis (vidaus sąlygomis su mikro atjungimu saugiklio valdymui)

Tipas	Vardinė įtampa (kV)	Kodas	Matmuo „e“ pagal IEC (mm)	Svoris (kg)	Pakuotė (vnt)
VVP 7,2 1p-N + NK 7,2 BSW	7,2	004349019	192	5,1	1
VVP 12 1p-N + NK 12 BSW	12	004349020	292	5,3	1
VVP 17,5 1p-N + NK 17,5 BSW	17,5	004349021	367	5,6	1
VVP 24 1p-N + NK 24 BSW	24	004349022	442	7,8	1
VVP 36 1p-N + NK 7,2 BSW	36	004349023	537	14,7	1

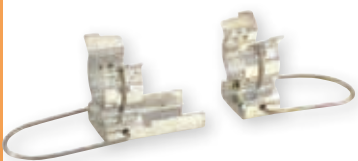
* renkantis saugiklių laikiklį reikia patikrinti naudojamo saugiklio dydį ir vardinę įtampą

** dėl saugumo užtikrinimo, vartotojas negali paprastai koreguoti saugiklio skirtingą ilgį

*** laikiklis turi būti montuojamas tik, kaip išmušiklio laikiklis yra nukreiptas į viršų (paveikslėlis kairėje pusėje)

Universalūs kontaktai su fiksacija (max. 200A)

Tipas	Vardinė įtampa (kV)	Kodas	Svoris (kg)	Pakuotė (vnt)
PVV UNI	7,2-36	4349016	0,105	1



Vidutinės įtampos saugiklių laikikliai

Papildomi elementai

Trumpiklis tripoliams saugiklių laikikliams

Tipas	Vardinė įtampa (kV)	Kodas	Svoris (kg)	Pakuotė (vnt)
Trumpiklis VVP 7,2 3p-N, vidaus sąlygomis	7,2	004229020	0,4	1
Trumpiklis VVP 12 3p-N, vidaus sąlygomis	12	004239020		
Trumpiklis VVP 17,5 3p-N, vidaus sąlygomis	17,5	004249020		
Trumpiklis VVP 24 3p-N, vidaus sąlygomis	24	004259020		
Trumpiklis VVP 36 3p-N, vidaus sąlygomis	36	004269020		
Trumpiklis VVP 7,2 3p-N, lauko sąlygomis	7,2	004229040		
Trumpiklis VVP 12 3p-N, lauko sąlygomis	12	004239040		
Trumpiklis VVP 17,5 3p-N, lauko sąlygomis	17,5	004249040		
Trumpiklis VVP 24 3p-N, lauko sąlygomis	24	004259040		
Trumpiklis VVP 36 3p-N, lauko sąlygomis	36	004269040		

Dėmesio:

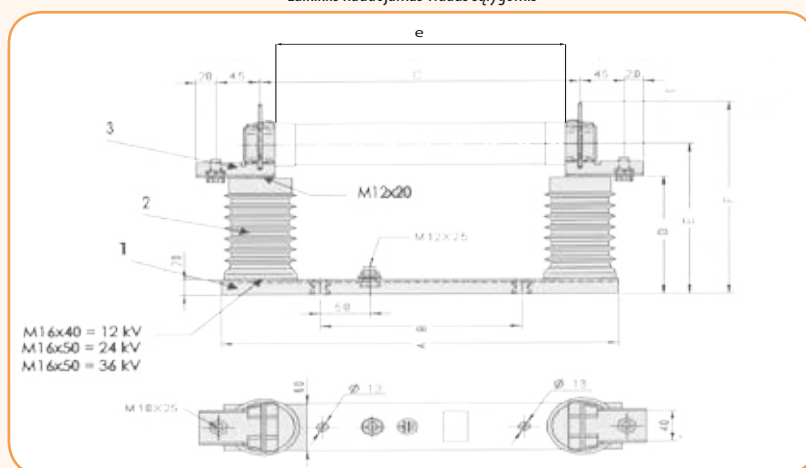
Vartotojas gali savarankiškai surinkti 3 polių saugiklį laikiklį, susidedanti iš 3 vienpolių laikiklių ir naudojant 2 trumpiklius



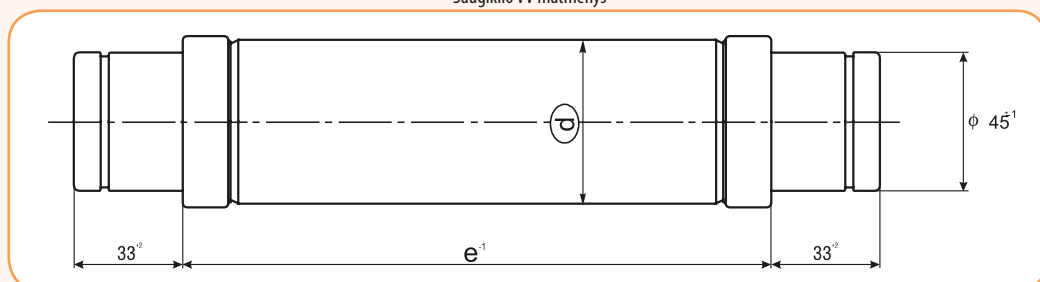
Matmenys ir brėžiniai

Vienpolis laikiklis	Un (kV)	A (mm)	B (mm)	C (mm)	D (mm)	E (mm)	F (mm)	Matmuo "e" (mm)
Vidaus sąlygomis	7,2 i 12	405	205	325	152	195	250	192
	17,5 i 24	555	335	475	252	295	350	292
	36	650	450	570	332	375	430	442
	7,2 i 12	405	205	325	179	224	277	367
	17,5 i 24	555	335	475	252	295	350	442
	36	650	450	570	337	380	435	537

Laikiklis naudojamas vidaus sąlygomis



Saugiklio VV matmenys



Vienpolis laikiklis	Un (kV)	A (mm)	B (mm)	C (mm)	D (mm)	E (mm)	F (mm)	Matmuo "e" (mm)
Lauko sąlygomis	7,2i12	405	205	325	152	195	250	192
	17,5i24	555	335	475	252	295	350	292
	36	650	450	570	332	375	430	442
	7,2i12	405	205	325	179	224	277	367
	17,5i24	555	335	475	252	295	350	442
	36	650	450	570	337	380	435	537

Laikiklis naudojamas lauko sąlygomis

