

ULTRA QUICK

GREITAVEIKIAI SAUGIKLIAI C 521

NV/NH 522

GREITAVEIKIAI SAUGIKLIAI PUSLAIDININKIŲ APSAUGAI



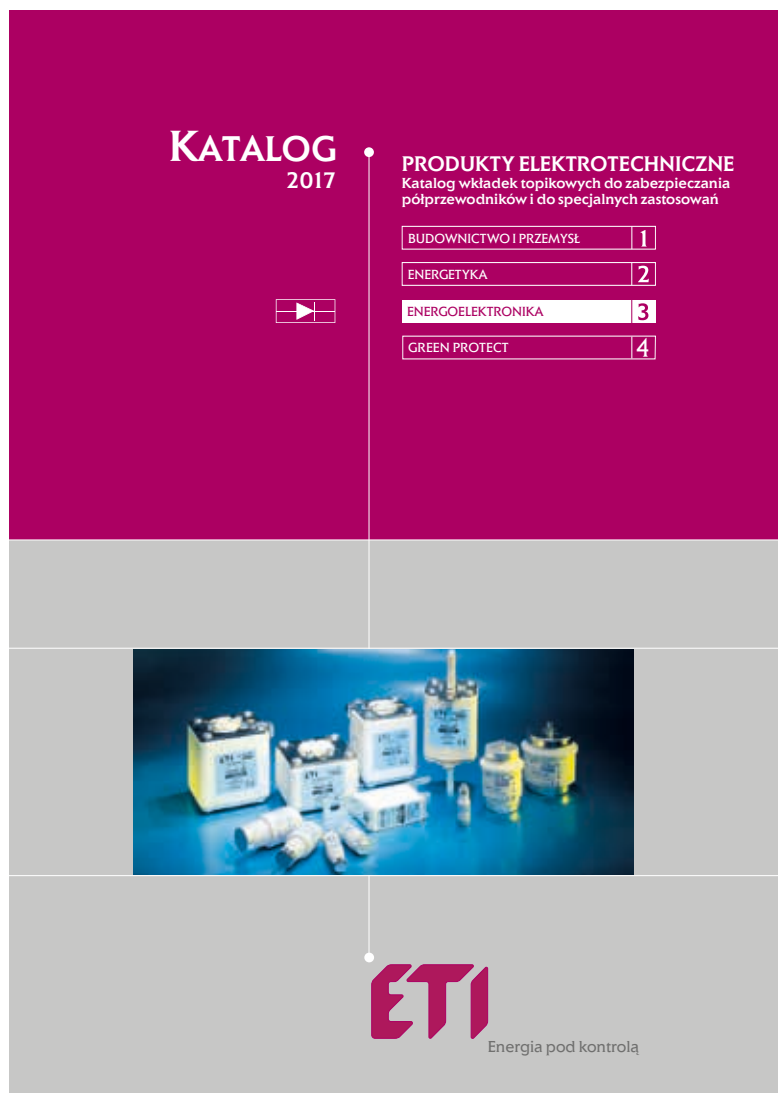
ULTRA QUICK

ETI

Energija turi būti valdoma

Gerbiamieji Klientai,

Išsamesnę informaciją apie greitaveikius saugiklius (diodams, tristoriams, Ups ir kt.) galima rasti atskirame kataloge – ENERGOELEKTRONIKA. Taip pat katalogą galima rasti internetiniame puslapyje: www.etipolam.com.pl/Produkty_elektryczne/Energoelektronika/Katalog_Ultra_Quick arba prašome susisiekti su UAB „ETIbaltus“ kompanija skambinant šiuo numeriu 8 – 37 – 261582. Taip pat galima siųsti užklausimą nurodytu el. paštu: info@etibaltus.lt



Katalogo ENERGOELEKTRONIKA turinys :

ENERGOELEKTRONIKA
3

ULTRA QUICK ● ULTRA QUICK SAUGIKLIAI SKIRTI PUSLAIDININKIŲ IR SPECIALIOS PASKIRTIES SAUGIKLIŲ APSAUGAI

- BENDRA INFORMACIJA	14
- SAUGIKLIAI DO	18
- SAUGIKLIAI D	19
- SAUGIKLIAI C	20
- SAUGIKLIAI TRB	30
- SAUGIKLIAI BS	31
- SAUGIKLIAI NH/NV	33
- PRIEDAI	65
- TECHNINĖ INFORMACIJA IR CHARAKTERISTIKOS	67



Puslaidininkiniai saugikliai C

 Charakteristikos
aR

 Saugiklio tipas
CH, CH-S
Naudojimas

Saugikliai yra naudojami su saugiklių laikikliais-kirtikliais EFD, EFH and PCF.

Techniniai duomenys

Vardinė įtampa	~690V
Išjungimo geba	~200 kA
Vardinė įtampa	~600V, ~690V
Standartas	IEC 60269-4

Puslaidininkiniai saugikliai C

Dydis	In (A)	Tipas Be išmušiklio	Kodas	I ² t-reikšmė I ² t- (A ² s)	Galios nuostoliai (W)	Tipas su išmušikliu	Kodas	Char.	Pak. (vnt)	Svoris (g)
10x38	6	CH10UQ/6A/600V	002625005	30	1,5	-		aR	10	10
	8	CH10UQ/8A/600V	002625006	50	2	-		aR	10	10
	10	CH10UQ/10A/600V	002625007	70	2,5	-		aR	10	10
	12	CH10UQ/12A/600V	002625008	120	3	-		aR	10	10
	16	CH10UQ/16A/600V	002625009	150	3,5	-		aR	10	10
	20	CH10UQ/20A/600V	002625011	260	4,8	-		aR	10	10
	25	CH10UQ/25A/600V	002625013	290	6	-		aR	10	10
	32	CH10UQ/32A/600V	002625015	600	7,5	-		aR	10	10
14x51	10	CH14UQ/10A/690V	002635007	22	4	CH-S14/10A/690V	002635107	aR	10	22,5
	12	CH14UQ/12A/690V	002635008	50	5	CH-S14/12A/690V	002635108	aR	10	22,5
	16	CH14UQ/16A/690V	002635009	75	5,5	CH-S14/16A/690V	002635109	aR	10	22,5
	20	CH14UQ/20A/690V	002635011	180	6	CH-S14/20A/690V	002635111	aR	10	22,5
	25	CH14UQ/25A/690V	002635013	320	7	CH-S14/25A/690V	002635113	aR	10	22,5
	32	CH14UQ/32A/690V	002635015	600	7,6	CH-S14/32A/690V	002635115	aR	10	22,5
	40	CH14UQ/40A/600V	002635017	750	8	CH-S14/40A/690V	002635117	aR	10	22,5
	50	CH14UQ/50A/500V	002635019	1.800	9	CH-S14/50A/690V	002635119	aR	10	22,5
22x58	20	CH22UQ/20A/690V	002645011	260	5,6	CH-S22/20A/690V	002645111	aR	10	45
	25	CH22UQ/25A/690V	002645013	410	5,6	CH-S22/25A/690V	002645113	aR	10	45
	32	CH22UQ/32A/690V	002645015	605	7	CH-S22/32A/690V	002645115	aR	10	45
	40	CH22UQ/40A/690V	002645017	750	8,5	CH-S22/40A/690V	002645117	aR	10	45
	50	CH22UQ/50A/690V	002645019	1.600	9,5	CH-S22/50A/690V	002645119	aR	10	45
	63	CH22UQ/63A/690V	002645021	3.080	11	CH-S22/63A/690V	002645121	aR	10	45
	80	CH22UQ/80A/600V	002645023	6.600	13,5	CH-S22/80A/690V	002645123	aR	10	45
	100	CH22UQ/100A/500V	002645025	12.500	16	CH-S22/100A/500V	002645125	aR	10	45

CH10

6-25A (700V DC/išjungimo geba ***50kA)

32A (400V DC/išjungimo geba ***50kACH14,

CH14, CH-S 14

700V DC/išjungimo geba ***50kA

CH22, CH-S 22

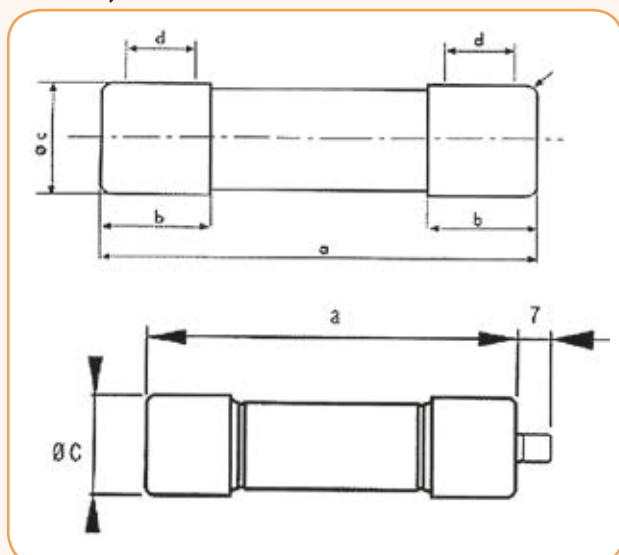
500V DC/išjungimo geba ***50kA



CH10



CH22

Matmenys: CH i CH-S


Dydis	a	b	c	d
10x38	38	10,5	10,3	6
14x51	51	13,8	14,3	7,5
22x58	58	16,2	22,3	11

Puslaidininkiniai saugikliai NV/NH

Charakteristikos
aR/gR

Saugiklio tipas
M

Naudojimas

Saugiklių tipas M yra naudojamas su laikikliais (pvz PK) arba saugiklių laikiklių blokais (pvz KVL)

Techniniai duomenys

Vardinė įtampa	~690V
Išjungimo geba	~50kA
Vardinė įtampa	~690V
Standartas	IEC 60269-4

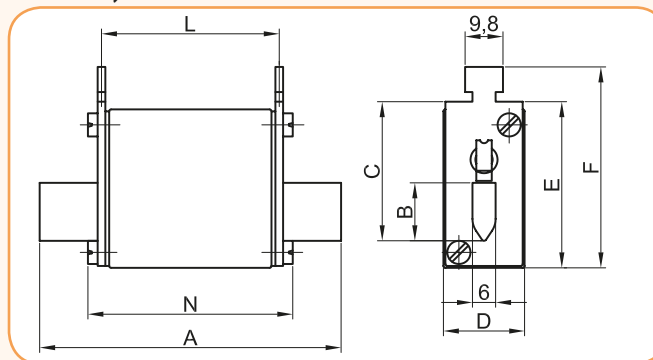


M00 UQU-N/160A/690V

Puslaidininkiniai saugikliai NV/NH

Dydis	In (A)	Tipas	Kodas	I ^{pt} -reikšmė I ^{pt} - (A ² s)	Galios nuostoliai (W)	Char.	Pakuotė (vnt)	Svoris (g)
10x38	6	CH10UQ/6A/600V	002625005	30	1,5	aR	10	10
	8	CH10UQ/8A/600V	002625006	50	2	aR	10	10
	10	CH10UQ/10A/600V	002625007	70	2,5	aR	10	10
	12	CH10UQ/12A/600V	002625008	120	3	aR	10	10
	16	CH10UQ/16A/600V	002625009	150	3,5	aR	10	10
	20	CH10UQ/20A/600V	002625011	260	4,8	aR	10	10
	25	CH10UQ/25A/600V	002625013	290	6	aR	10	10
	32	CH10UQ/32A/600V	002625015	600	7,5	aR	10	10
14x51	10	CH14UQ/10A/690V	002635007	22	4	aR	10	22,5
	12	CH14UQ/12A/690V	002635008	50	5	aR	10	22,5
	16	CH14UQ/16A/690V	002635009	75	5,5	aR	10	22,5
	20	CH14UQ/20A/690V	002635011	180	6	aR	10	22,5
	25	CH14UQ/25A/690V	002635013	320	7	aR	10	22,5
	32	CH14UQ/32A/690V	002635015	600	7,6	aR	10	22,5
	40	CH14UQ/40A/600V	002635017	750	8	aR	10	22,5
	50	CH14UQ/50A/500V	002635019	1.800	9	aR	10	22,5
22x58	20	CH22UQ/20A/690V	002645011	260	5,6	aR	10	45
	25	CH22UQ/25A/690V	002645013	410	5,6	aR	10	45
	32	CH22UQ/32A/690V	002645015	605	7	aR	10	45
	40	CH22UQ/40A/690V	002645017	750	8,5	aR	10	45
	50	CH22UQ/50A/690V	002645019	1.600	9,5	aR	10	45
	63	CH22UQ/63A/690V	002645021	3.080	11	aR	10	45
	80	CH22UQ/80A/600V	002645023	6.600	13,5	aR	10	45
	100	CH22UQ/100A/500V	002645025	12.500	16	aR	10	45

Matmenys:



Dydis	A	B	C	D	E	F	L	N
00C	80	15	35	21	40	50,5	47	54
00	80	15	35	28	40	50,5	47	54
0	125	15	35	28	47	56,5	66	66

Puslaidininkiniai saugikliai

Naudojimas

Saugiklių tipas M yra naudojamas su laikikliais (pvz PK) arba saugiklių laikiklių blokais (pvz KVL)

Techniniai duomenys

Vardinė įtampa	~690V
Išjungimo geba	~50 kA
Vardinė įtampa	~690V
Standartas	IEC 60269-4

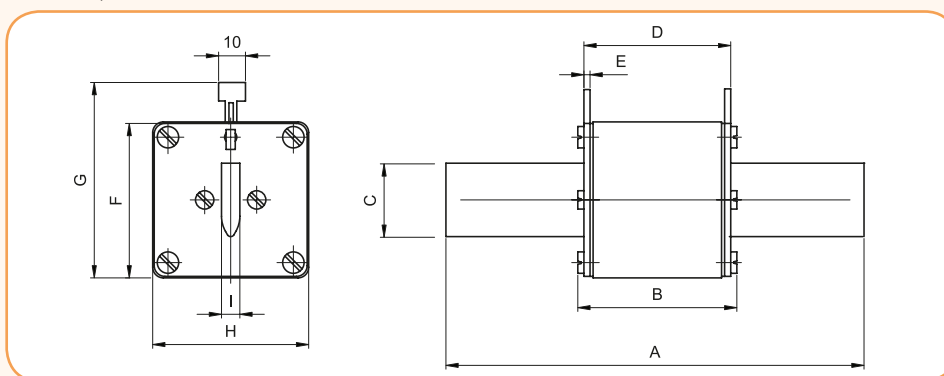
Puslaidininkiniai saugikliai NV/NH

Dydis	In (A)	Tipas	Kodas	I ² t-reikšmė I ² t- (A ² s)	Galios nuostoliai (W)	Char.	Pakuotė (vnt)	Svoris (g)
1	35	M1UQU-N/35A/690V	004333217	1.000	8	gR	3/24	450
	50	M1UQU-N/50A/690V	004333208	1.500	16	gR	3/24	450
	63	M1UQU-N/63A/690V	004333209	3.000	20	gR	3/24	450
	80	M1UQU-N/80A/690V	004333210	5.300	25	gR	3/24	450
	100	M1UQU-N/100A/690V	004333211	9.000	32	gR	3/24	450
	125	M1UQU-N/125A/690V	004333212	16.000	40	gR	3/24	450
	160	M1UQU-N/160A/690V	004333213	24.000	44	aR	3/24	450
	200	M1UQU-N/200A/690V	004333214	40.000	58	aR	3/24	450
	224	M1UQU-N/224A/690V	004333215	52.000	60	aR	3/24	450
	250	M1UQU-N/250A/690V	004333216	65.000	63	aR	3/24	450
2	80	M2UQU-N/80A/690V	004334209	5.300	25	gR	3/15	680
	100	M2UQU-N/100A/690V	004334210	9.000	32	gR	3/15	680
	125	M2UQU-N/125A/690V	004334211	16.000	40	gR	3/15	680
	160	M2UQU-N/160A/690V	004334213	24.000	44	aR	3/15	680
	200	M2UQU-N/200A/690V	004334214	40.000	58	aR	3/15	680
	250	M2UQU-N/250A/690V	004334216	60.000	63	aR	3/15	680
	280	M2UQU-N/280A/690V	004334218	100.000	75	aR	3/15	680
	300	M2UQU-N/300A/690V	004334219	140.000	85	aR	3/15	680
	315	M2UQU-N/315A/690V	004334220	175.000	95	aR	3/15	680
	355	M2UQU-N/355A/690V	004334221	220.000	100	aR	3/15	680
3	400	M2UQU-N/400A/690V	004334222	270.000	105	aR	3/15	680
	250	M3UQU-N/250A/690V	004335207	60.000	63	aR	3/12	880
	280	M3UQU-N/280A/690V	004335208	100.000	75	aR	3/12	880
	315	M3UQU-N/315A/690V	004335209	175.000	95	aR	3/12	880
	355	M3UQU-N/355A/690V	004335210	300.000	100	aR	3/12	880
	400	M3UQU-N/400A/690V	004335211	441.700	105	aR	3/12	880
	450	M3UQU-N/450A/690V	004335213	530.000	115	aR	3/12	880
	500	M3UQU-N/500A/690V	004335214	620.000	130	aR	3/12	880
	560	M3UQU-N/560A/690V	004335215	730.000	135	aR	3/12	880
	630	M3UQU-N/630A/690V	004335216	850.000	140	aR	3/12	880



M2UQU-N/400A/690V

Matmenys:



Dydis	A	B	C	D	E	F	G	H	I
1	135	75	20	68	2	40	61,5	46	6
2	150	75	26	68	2	48	71,5	57	6
3	150	75	36	68	2	60	81,5	69	6

Puslaidininkiniai saugikliai NV/NH

Charakteristikos
aR/gR

Saugiklio tipas
S80mm/97mm

Naudojimas

Saugikliai tipo S dydžių 00C, 00 ir 0 yra naudojami su laikikliu US00-1 /80 arba montuojami prie šynų.

Techniniai duomenys

Vardinė įtampa	~690V
Išjungimo geba	~50kA
Vardinė įtampa	~690V
Standartas	IEC 60269-4

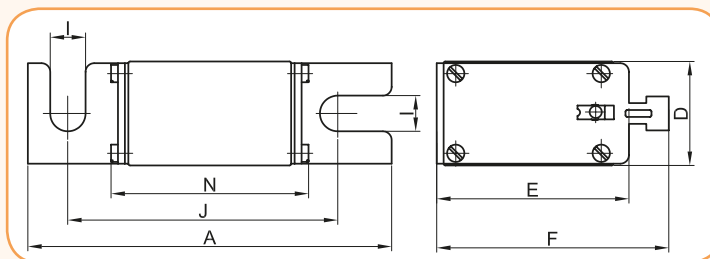
Puslaidininkiniai saugikliai NV/NH

Dydis	In (A)	Tipas	Kodas	I ² t-reikšmė I ² t- (A ² s)	Galios nuostoliai (W)	Char.	Pakuotė (vnt)	Svoris (g)
00C	6	S00CUQU/80/6A/690V	004331003	19	2,8	aR	3/120	180
	10	S00CUQU/80/10A/690V	004331004	62	3,3	aR	3/120	180
	16	S00CUQU/80/16A/690V	004331005	154	4,1	aR	3/120	180
	20	S00CUQU/80/20A/690V	004331006	290	5	aR	3/120	180
	25	S00CUQU/80/25A/690V	004331007	590	5,8	aR	3/120	180
	35	S00CUQU/80/35A/690V	004331008	1.160	8	aR	3/120	180
	40	S00CUQU/80/40A/690V	004331009	1.500	11	aR	3/120	180
	50	S00CUQU/80/50A/690V	004331010	2.370	16	aR	3/120	180
	63	S00CUQU/80/63A/690V	004331011	4.650	20	aR	3/120	180
	80	S00CUQU/80/80A/690V	004331012	5.350	25	aR	3/120	180
	100	S00CUQU/80/100A/690V	004331013	10.500	32	aR	3/120	180
	125	S00CUQU/80/125A/690V	004331014	21.300	40	aR	3/120	180
	00	6	S00UQU/80/6A/690V	004331102	18	2,8	gR	3/90
10		S00UQU/80/10A/690V	004331103	60	3,3	gR	3/90	180
16		S00UQU/80/16A/690V	004331104	170	4,1	gR	3/90	180
20		S00UQU/80/20A/690V	004331105	250	5	gR	3/90	180
25		S00UQU/80/25A/690V	004331106	460	5,8	gR	3/90	180
35		S00UQU/80/35A/690V	004331116	1.000	8	gR	3/90	180
40		S00UQU/80/40A/690V	004331110	1.300	11	gR	3/90	180
50		S00UQU/80/50A/690V	004331111	1.500	16	gR	3/90	180
63		S00UQU/80/63A/690V	004331112	3.000	20	gR	3/90	180
80		S00UQU/80/80A/690V	004331113	5.300	25	gR	3/90	180
100		S00UQU/80/100A/690V	004331114	9.000	32	gR	3/90	180
125		S00UQU/80/125A/690V	004331115	16.000	40	gR	3/90	180
160		S00UQU/80/160A/690V	004331117	24.000	44	aR	3/90	180
0	6	S0UQU/97/6A/690V	004332101	18	2,8	gR	3/45	320
	10	S0UQU/97/10A/690V	004332102	60	3,3	gR	3/45	320
	16	S0UQU/97/16A/690V	004332103	170	4,1	gR	3/45	320
	20	S0UQU/97/20A/690V	004332104	250	5	gR	3/45	320
	25	S0UQU/97/25A/690V	004332105	460	5,8	gR	3/45	320
	35	S0UQU/97/35A/690V	004332116	1.000	8	gR	3/45	320
	40	S0UQU/97/40A/690V	004332108	1.300	11	gR	3/45	320
	50	S0UQU/97/50A/690V	004332109	1.500	16	gR	3/45	320
	63	S0UQU/97/63A/690V	004332110	3.000	20	gR	3/45	320
	80	S0UQU/97/80A/690V	004332111	5.300	25	gR	3/45	320
	100	S0UQU/97/100A/690V	004332112	9.000	32	gR	3/45	320
	125	S0UQU/97/125A/690V	004332113	16.000	40	gR	3/45	320
	160	S0UQU/97/160A/690V	004332114	24.000	44	aR	3/45	320



S00UQU/80/160A/690V

Matmenys:



Dydis	A	D	E	F	I	J	N
00C	105	21	48	58	8,5	80	54
00	105	27	48	58	11,5	80	54
0	121	27	48	58	11,5	97	69

Puslaidininkiniai saugikliai NV/NH

 Charakteristikos
aR/gR

 Saugiklio tipas
S110mm
Naudojimas

Saugikliai tipo S 110mm dydžių 1, 2, 3 yra naudojami su laikikliais US1..3-1/80-110 arba montuojami prie šynų.

Techniniai duomenys

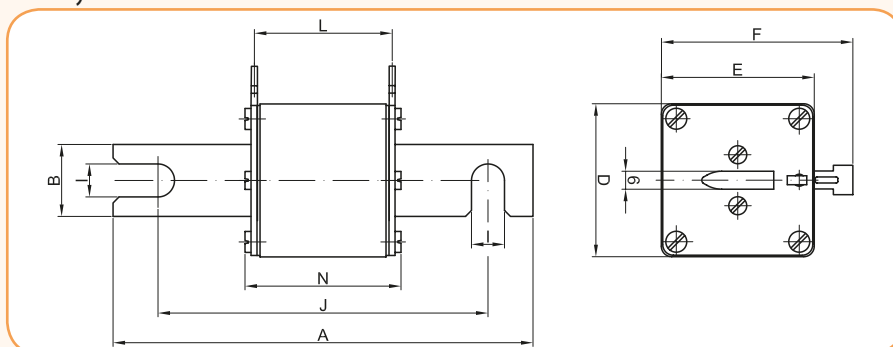
Vardinė įtampa	690V
Išjungimo geba	~50 kA
Vardinė įtampa	~690V
Standartas	IEC 60269-4

Puslaidininkiniai saugikliai NV/NH

Dydis	In (A)	Tipas	Kodas	I ² t-reikšmė I ² t (A ² s)	Galios nuostoliai (W)	Char.	Pakuotė (vnt)	Svoris (g)
1*	35	S1UQU/110/35A/690V	004333117	1.000	8	gR	3/24	450
	50	S1UQU/110/50A/690V	004333108	1.500	16	gR	3/24	450
	63	S1UQU/110/63A/690V	004333109	3.000	20	gR	3/24	450
	80	S1UQU/110/80A/690V	004333110	5.300	25	gR	3/24	450
	100	S1UQU/110/100A/690V	004333111	9.000	32	gR	3/24	450
	125	S1UQU/110/125A/690V	004333112	16.000	40	gR	3/24	450
	160	S1UQU/110/160A/690V	004333113	24.000	44	aR	3/24	450
	200	S1UQU/110/200A/690V	004333114	40.000	58	aR	3/24	450
	224	S1UQU/110/224A/690V	004333115	52.000	60	aR	3/24	450
	250	S1UQU/110/250A/690V	004333116	65.000	63	aR	3/24	450
2	80	S2UQU/110/80A/690V	004334109	5.300	25	gR	3/15	680
	100	S2UQU/110/100A/690V	004334110	9.000	32	gR	3/15	680
	125	S2UQU/110/125A/690V	004334111	16.000	40	gR	3/15	680
	160	S2UQU/110/160A/690V	004334112	24.000	44	aR	3/15	680
	200	S2UQU/110/200A/690V	004334113	40.000	58	aR	3/15	680
	250	S2UQU/110/250A/690V	004334115	60.000	63	aR	3/15	680
	280	S2UQU/110/280A/690V	004334116	100.000	75	aR	3/15	680
	300	S2UQU/110/300A/690V	004334121	140.000	85	aR	3/15	680
	315	S2UQU/110/315A/690V	004334117	175.000	95	aR	3/15	680
	355	S2UQU/110/355A/690V	004334118	220.000	100	aR	3/15	680
3	400	S2UQU/110/400A/690V	004334119	270.000	105	aR	3/15	680
	250	S3UQU/110/250A/690V	004335117	60.000	63	aR	3/12	880
	280	S3UQU/110/280A/690V	004335108	100.000	75	aR	3/12	880
	315	S3UQU/110/315A/690V	004335109	175.000	95	aR	3/12	880
	355	S3UQU/110/355A/690V	004335110	300.000	100	aR	3/12	880
	400	S3UQU/110/400A/690V	004335111	441.700	105	aR	3/12	880
	450	S3UQU/110/450A/690V	004335113	530.000	115	aR	3/12	880
	500	S3UQU/110/500A/690V	004335114	620.000	130	aR	3/12	880
	560	S3UQU/110/560A/690V	004335115	730.000	135	aR	3/12	880
	630	S3UQU/110/630A/690V	004335116	850.000	140	aR	3/12	880



S2UQU/110/0A/690V

Matmenys:


Dydis	A	B	D	E	F	I	J	L	N
1	140	26	46	46	57,5	11,5	110	66	75
2	140	26	57	57	71,5	11,5	110	66	75
3	140	36	69	69	81,5	11,5	110	66	75

