

D

LYDŪS SAUGIKLIAI D	424
CENTRUOJANTYS ĮDĖKLAI VD...	427
SAUGIKLIŲ LIZDAI D... VIENPOLIAI	427
TRIPOLIAI	429



LYDŪS SAUGIKLIAI IR JŲ PRIEDAI



ETI

Energija turi būti valdoma

Lydūs saugikliai BiWtz

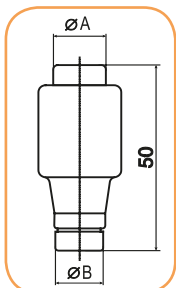
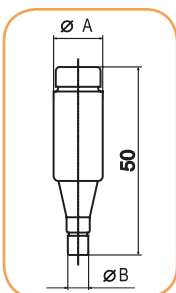
Lydūs saugikliai - D

Vardinė įtampa
2-200 A

Charakteristika
gG

Savybės:

- aukšta vardinė išjungimo geba,
- lėta (gL-gG) ir charakteristikos,
- plačios vardinųjų srovių ribos nuo 2 iki 200A,
- naujos pozicijos 32A ir 40A,
- įvairūs prijungiami prie lizdų gnybtai,
- galimas saugiklių laikiklių tvirtinimas ant DIN montazinio bėgelio.



Paskirtis

D serijos saugikliai su charakteristika skirti elektrinių, signalinių ir valdymo grandinių apsaugai nuo trumpo jungimo ir per stiprios elektros srovės. Saugikliai BiWtz su lėta charakteristika gG skirti apsaugoti elektros instaliacijas nuo trumpalaikio perkrovimo. Pvz. elektros variklio paleidimas.

Techniniai duomenys

Vardinė įtampa U_N	500 V; 500V~/440V , 690V~/440V , 690V~/250V
Vardinė srovė I_N	DI, DII 2 iki 25 A, DIII 35 iki 63 A DIV 80 iki 100 A, DV 125 iki 200 A
Išjungimo geba	50 kA~ $\cos\phi=0,2$ 8 kA T=15 ms
Charakteristika	Lėto veikimo (gG)
Izoliacijos klasė	C – VDE 0110
Standartai	IEC 269-1, EN 60269, 87/E- 93100

DI 500V (do gniazda E 16)

I_N (A)	Tipas	Kodas Lėtas (gG)	Svoris (g)	Pakuotė (vnt.)	Matmenys	
					ΦA ΦB	ΦB
2	DI/gG 2A 500V	002311401	12	10/500	13,2	6
4	DI/gG 4A 500V	002311402	12	10/500	13,2	6
6	DI/gG 6A 500V	002311403	12	10/500	13,2	6
10	DI/gG 10A 500V	002311404	13	10/500	13,2	8
16	DI/gG 16A 500V	002311405	14	10/500	13,2	10
20	DI/gG 20A 500V	002311406	15	10/500	13,2	12
25	DI/gG 25A 500V	002311407	16	10/500	13,2	14

DII gG AC 690V lizdui E27

I_N (A)	Tipas	BiWtz gG AC 690V	Svoris (g)	Pakuotė (vnt.)	Matmenys	
					ΦA	ΦB
2	DII gG 2A 690V (BiWtz)	002312435	27	5/500	21,5	6
4	DII gG 4A 690V (BiWtz)	002312436	27	5/500	21,5	6
6	DII gG 6A 690V (BiWtz)	002312437	27	5/500	21,5	6

DII gG 500V lizdui E27

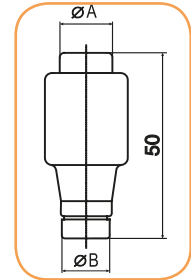
I_N (A)	Tipas	BiWtz gG 500V	Svoris (g)	Pakuotė (vnt.)	Matmenys	
					ΦA	ΦB
2	DII gG 2A 500V (BiWtz)	002312401	27	5/500	21,5	6
4	DII gG 4A 500V (BiWtz)	002312402	27	5/500	21,5	6
6	DII gG 6A 500V (BiWtz)	002312403	27	5/500	21,5	6

Lydūs saugikliai BiWts, BiWtz

DII gG - AC 690V/DC 250V lizdui E27

I_n (A)	Typ	BiWtz gG AC 690V DC 250V	Waga (g)	Pakowanie (szt.)	Wymiary	
					ϕA	ϕB
10	DII gG 10A 690V (BiWtz)	002312438	27	5/100	21,5	8
13	DII gG 13A 690V (BiWtz)	002312434*	27	5/500	21,5	8
16	DII gG 16A 690V (BiWtz)	002312439	28	5/100	21,5	10
20	DII gG 20A 690V (BiWtz)	002312440	29	5/100	21,5	12
25	DII gG 25A 690V (BiWtz)	002312441	30	5/100	21,5	14

* $U_n = 690V$



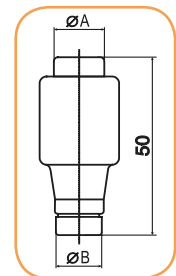
DII gG - AC 500V/DC 250V lizdui E27

I_n (A)	Tipas	BiWtz gG AC 500V DC 250V	Svoris (g)	Pakuotė (vnt.)	Matmenys	
					ϕA	ϕB
10	DII gG 10A 500V (BiWtz)	002312404	27	5/100	21,5	8
13	DII/gG 13A 500V	002312409*	27	5/500	21,5	8
16	DII gG 16A 500V (BiWtz)	002312405	28	5/100	21,5	10
20	DII gG 20A 500V (BiWtz)	002312406	29	5/100	21,5	12
25	DII gG 25A 500V (BiWtz)	002312407	30	5/100	21,5	14

* $U_n = 500V$

DIII AC 690V lizdui E33

I_n (A)	Tipas	BiWtz gG AC 690V	Svoris (g)	Pakuotė (vnt.)	Matmenys	
					ϕA	ϕB
32	DIII gG 32A 690V (BiWtz)	002313411	48	5/500	27	16
35	DIII gG 35A 690V (BiWtz)	002313407	48	5/500	27	16
40	DIII gG 40A 690V (BiWtz)	002313412	48	5/500	27	16
50	DIII gG 50A 690V (BiWtz)	002313408	49	5/500	27	18
63	DIII gG 63A 690V (BiWtz)	002313409	52	5/500	27	20



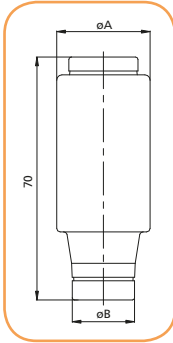
DIII 500V lizdui E33

I_n (A)	Tipas	BiWtz gG (TDZ) 500V	Svoris (g)	Pakuotė (vnt.)	Matmenys	
					ϕA	ϕB
32	DIII/gG 32A 500V	002313404	48	5/500	27	16
35	DIII/gG 35A 500V	002313401	48	5/500	27	16
40	DIII/gG 40A 500V	002313405	48	5/500	27	16
50	DIII/gG 50A 500V	002313402	49	5/500	27	18
63	DIII/gG 63A 500V	002313403	52	5/500	27	20

Dėmesio:

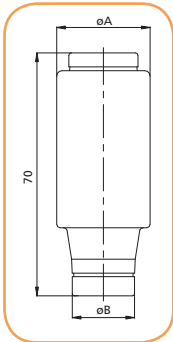
TDZ charakteristika atitina 1970m.

Stabdartą CEE16. TDZ charakteristika atitinka saugiklio lėtą suveikimą.



DIII AC 690V, DC 600V gG/gL

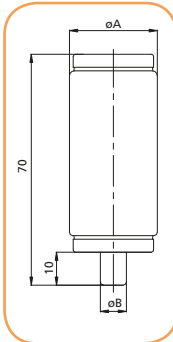
I _N (A)	Tipas	Kodas	Svoris (g)	Pakuotė (vnt.)	Matmenys	
					ΦA	ΦB
2	DIII/gG 2A 690V AC/600V DC	002313501	68	5/200	27	6
4	DIII/gG 4A 690V AC/600V DC	002313502	68	5/200	27	6
6	DIII/gG 6A 690V AC/600V DC	002313503	68	5/200	27	6
10	DIII/gG 10A 690V AC/600V DC	002313504	69	5/200	27	8
16	DIII/gG 16A 690V AC/600V DC	002313505	69	5/200	27	10
20	DIII/gG 20A 690V AC/600V DC	002313506	71	5/200	27	12
25	DIII/gG 25A 690V AC/600V DC	002313507	72	5/200	27	14
35	DIII/gG 35A 690V AC/600V DC	002313508	78	5/200	27	16
50	DIII/gG 50A 690V AC/600V DC	002313509	80	5/200	27	18
63	DIII/gG 63A 690V AC/600V DC	002313510	80	5/200	27	20



DIII 750V gF

I _N (A)	Tipas	Kodas	Svoris (g)	Pakuotė (vnt.)	Matmenys	
					ΦA	ΦB
2	DIII/gF 2A 750V	002313601	68	5/200	27	6
4	DIII/gF 4A 750V	002313602	68	5/200	27	6
6	DIII/gF 6A 750V	002313603	68	5/200	27	6
10	DIII/gF 10A 750V	002313604	69	5/200	27	8
16	DIII/gF 16A 750V	002313605	69	5/200	27	10
20	DIII/gF 20A 750V	002313606	71	5/200	27	12
25	DIII/gF 25A 750V	002313607	72	5/200	27	14
35	DIII/gF 35A 750V	002313608	78	5/200	27	16
50	DIII/gF 50A 750V	002313609	80	5/200	27	16
63	DIII/gF 63A 750V	002313610	80	5/200	27	16

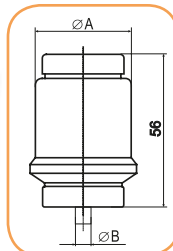
Dėmesio: DIII 750-1250V saugiklių laikiklis ir galvutė yra pateikti šio katalogo psl. 428-429.



DIII AC 1200V gF

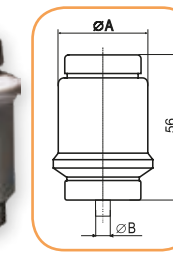
I _N (A)	Tipas	Kodas	Svoris (g)	Pakuotė (vnt.)	Matmenys	
					ΦA	ΦB
2	DIII/gF 2A 1200V	002313620	68	5/200	27	6
4	DIII/gF 4A 1200V	002313621	68	5/200	27	6
6	DIII/gF 6A 1200V	002313622	68	5/200	27	6
10	DIII/gF 10A 1200V	002313623	69	5/200	27	8
16	DIII/gF 16A 1200V	002313624	69	5/200	27	10
20	DIII/gF 20A 1200V	002313625	71	5/200	27	12
25	DIII/gF 25A 1200V	002313626	72	5/200	27	14
35	DIII/gF 35A 1200V	002313627	78	5/200	27	16

Dėmesio: DIII 750-1250V saugiklių laikiklis ir galvutė yra pateikti šio katalogo psl. 428-429.



DIV lizdai R 1 1/4" 500V

I _N (A)	Tipas	Kodas Greitas (gF)	Tipas	Kodas Lėtas(gG)	Svoris (g)	Pakuotė (vnt.)	Matmenys	
							ΦA	ΦB
80	DIV/gF 80A 500V	002314101	DIV/gG 80A 500V	002314401	105	3/48	33	5
100	DIV/gF 100A 500V	002314102	DIV/gG 100A 500V	002314402	110	3/48	33	7



DV lizdai R 2" 500V

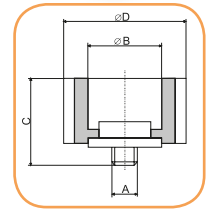
I _N (A)	Tipas	Kodas Greitas (gF)	Tipas	Kodas Lėtas(gG)	Svoris (g)	Pakuotė (vnt.)	Matmenys	
							ΦA	ΦB
125	DV/gF 125A 500V	002315101	DV/gG 125A 500V	002315401	185	10/60	46	5
160	DV/gF 160A 500V	002315102	DV/gG 160A 500V	002315402	210	10/60	46	7
200	DV/gF 200A 500V	002315103	DV/gG 200A 500V	002315403	215	10/60	46	9

Saugiklių lizdai

Centruojantys įdėklai

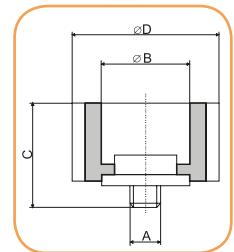
VD II lizdai E 27

I _N (A)	Tipas	Kodas	Svoris (g)	Pakuotė (vnt.)	Matmenys			
					φA	φB	C	φD
2	VD II 2A	002342001	13	25/1500	3/16"	6,5	17	24
4	VD II 4A	002342002	13	25/1500	3/16"	6,5	17	24
6	VD II 6A	002342003	13	25/1500	3/16"	6,5	17	24
10	VD II 10A	002342004	11	25/1500	3/16"	8,5	17	24
16	VD II 16A	002342005	11	25/1500	3/16"	10,5	17	24
20	VD II 20A	002342006	11	25/1500	3/16"	12,5	17	24
25	VD II 25A	002342007	11	25/1500	3/16"	14,5	17	24



VD III lizdai E 337

I _N (A)	Tipas	Kodas	Svoris (g)	Pakuotė (vnt.)	Matmenys			
					φA	φB	C	φD
35	VD III 35A	002343001	19	25/850	3/16"	16,5	17	30
50	VD III 50A	002343002	18	25/850	3/16"	18,5	17	30
63	VD III 63A	002343003	16	25/850	3/16"	20,5	17	30



Saugiklių lizdai - vienpoliai

Vardinė įtampa
25A, 63A

Paskirtis

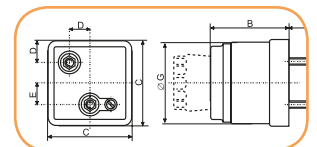
Saugiklių laikikliai D gaminami iš aukštos kokybės keramikos ir plastiko. Skirti tiek individualiam, tiek ir pramoniniam naudojimui. EZN tipo galima montuoti ir ant DIN montažinio begelio.

Techniniai duomenys

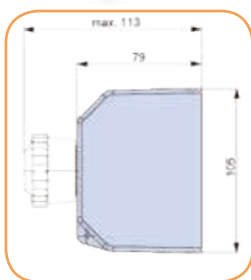
Vardinė įtampa U _N	500 V
Vardinė srovė I _N	DII 25 A, DIII 63 A
Prijungiamo laidininko skerspjūvis	DII 1 iki 10 mm ² , DIII 2,5 iki 25 mm ²
Standartai	IEC 269, EN 60269, DIN VDE 0636

Vienpoliai lizdai TZ

I _N (A)	Tipas	Kodas	Sriegis	Svoris (g)	Pakuotė (vnt.)	Matmenys						
						A	B	C	D	E	F	G
25	TZ 25A E27	002322003	E27	185	24/192	26	50	53	13,5	14	M5	46
63	TZ 63A E33	002323002	E33	368	10/100	31	58	64	16	18	M6	58



Saugiklių lizdas – vienpolis UZ 750 – 1200V, DIII

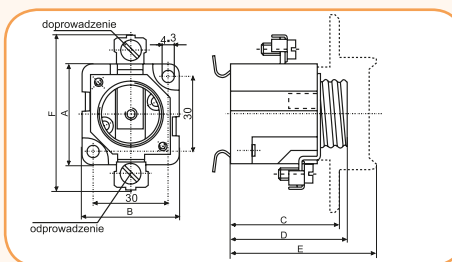


Vienpolis lizdas UZ 750V-1200V

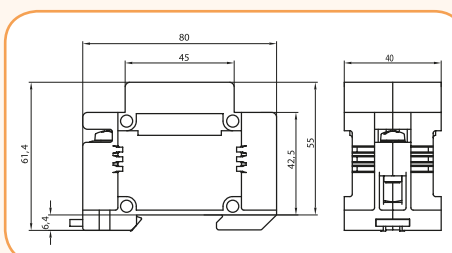
I _n (A)	Tipas	Kodas	Sriegis	Svoris (g)	Pakuotė (vnt)
63	UZ63/Z/750-1200V	D8353869	DIII	85	1

Vienpoliai lizdai EZN, EZV

I _n (A)	Tipas	Kodas	Sriegis	Su apsauginiu angteliu	Be apsauginio angtelio	Montažas ant DIN	Montažas varžtais	Gnybtai		Svoris (g)	Pakuotė (vnt.)	Dydis						
								Maitinimo ↑	Išėjimo ↓			A	B	C	D	E		
25	EZN 25-ZP	002322016	E 27	X		X		☞	M5	☞	M5	56	10/130	41	39	44	47	60
63	EZN 63-ZP	002323028	E 33	X		X		☞☞	2xM5	☞☞	2xM5	59	10/120	43	47	44	47	56
63	EZN 63-M6-ZP	002323023	E 33	X		X		☞☞	2xM5	☞☞	M6	80	10/120	43	47	44	47	56
25	EZV 25-ZP	002322017	E 27	X			X	☞	M5	☞	M5	77	10/130	41	39	44	47	60
63	EZV 63-ZP	002323029	E 33	X			X	☞☞	2xM5	☞☞	2xM5	75	10/120	43	47	44	47	56
63	EZV 63-M6-ZP	002323022	E 33	X			X	☞☞	2xM5	☞☞	M6	72	10/120	43	47	44	47	56
25	EZN 25°	002322009	E 27		X	X		☞	M5	☞	M5	68	15/195	41	39	44	47	60
63	EZN 63°	002323008	E 33		X	X		☞☞	2xM5	☞☞	2xM5	66	15/180	43	47	44	47	56
63	EZN 63-M6	002323013	E 33	X		X		☞☞	2xM5	☞☞	M6	87	15/180	43	47	44	47	56
25	EZV 25	002322011	E 27	X			X	☞	M5	☞	M5	80	15/195	41	39	44	47	60
63	EZV 63	002323010	E 33	X		X		☞☞	2xM5	☞☞	2xM5	82	15/180	43	47	44	47	56
63	EZV 63-M6	002323020	E 33	X		X		☞☞	2xM5	☞☞	M6	80	15/180	43	47	44	47	56



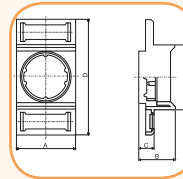
* EZV - prisukamas varžtais
 EZN - montuojamas ant DIN 35mm bėgelio
 ZP - su apsauginiu izoliaciniu dangteliu



Saugiklių lizdai

Apsauginis lizdų EZN ir EZV dangtelis

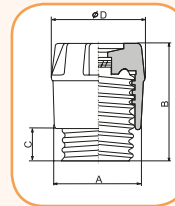
I _N (A)	Tipas	Kodas	Sriegis	Svoris (g)	Pakuotė (vnt.)	Matmenys			
						A	B	C	D
25	EZN, EZV 25A	002352001	E 27	16	30/390	40	24	10,8	80
63	EZN, EZV 63A	002353002	E 33	12	30/360	49	21	9	80



Galvutė saugikliui

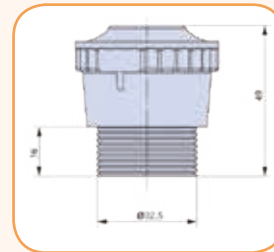
Galvutė saugikliui

I _N (A)	Tipas	Kodas	Sriegis	Svoris (g)	Pakuotė (vnt.)	Matmenys			
						A	B	C	D
25	K DI 25A	002331001	E16	18	50/1300	23	35	10	26
25	K DII 25A	002332001	E27	35	50/600	34	44	12	35
63	K DIII 63A	002333001	E 33	59	30/360	43	44	12	43



Galvutė saugikliui DIII 750V

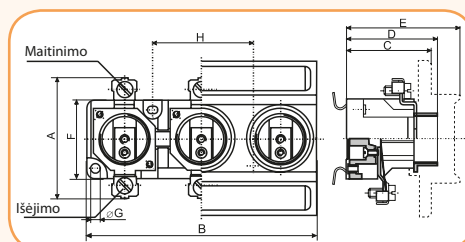
I _N (A)	Tipas	Kodas	Sriegis	Svoris (g)	Pakuotė (vnt)
63	K3/Z/750-1200V	D8353814	Z33	35	5

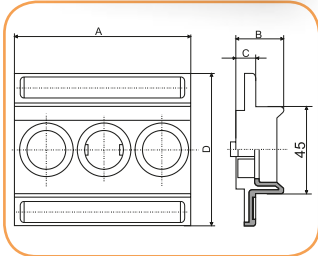


Tripoliai saugiklių lizdai

Tripoliai saugiklių lizdai EZN/3, EZV/3 - LINIJOJE

I _N (A)	Tipas	Kodas	Sriegis	Su apsauginiu angeliu	Montažas ant DIN	Montažas varžtais	Grybtai				Svoris (g)	Pakuotė (vnt)	Matmenys							
							Maitinimo		Išėjimo				A	B	C	D	E	F	Gφ	H
							↑		↓											
25	EZN 25/3	002322025	E 27	x	x			M5		M5	352	4/60	41	121	44	47	60	30	4,3	50
25	EZV 25/3	002322026	E 27	x		x		M5		M5	346	4/60	41	121	44	47	60	30	4,3	50
63	EZN 63/3	002323016	E 33	x	x			2xM5		2xM5	488	6/42	43	148	44	47	56	32	4,3	62
63	EZV 63/3	002323017	E 33	x		x		2xM5		2xM5	484	6/42	43	148	44	47	56	32	4,3	62
63	EZN 63/3-M6	002323018	E 33	x	x			2xM5		M6	488	6/42	43	148	44	47	56	32	4,3	62
63	EZV 63/3-M6	002323019	E 33	x		x		2xM5		M6	484	6/42	43	148	44	47	56	32	4,3	62





Apsauginis dangtelis EZN/3 ir EZV/3

Tipas	Kodas	Svoris (g)	Pakuotė (vnt.)	Matmenys			
				A	B	C	D
EZN, EZV 25/3	002352003	40	12/120	121	24	10,8	80
EZN, EZV 63/3	002353004	40	12/120	148	21	9	80

Saugiklių lizdai SET EZR.. – nauja serija



Saugiklių lizdai - SET EZR 25

Tipas	I _n (A)	Kodas	Laidininko skerspjūvis (mm ²)		Gnybto tipas Išėjimo	Gnybto tipas maitinimo	Pakuotė (vnt.)
			Išėjimo	Maitinimo			
SET EZR 25 2p-GEG 25.2	25	002322100	35	1 - 10	M9	M5	-/112
SET EZR 25 3p-GEG 25.3	25	002322101	35	1 - 10	M9	M5	-/80
SET EZR 25 4p-GEG 25.4	25	002322102	35	1 - 10	M9	M5	-/56
SET EZR 25 5p-GEG 25.5	25	002322103	35	1 - 10	M9	M5	-/50
SET EZR 25 6p-GEG 25.6	25	002322104	35	1 - 10	M9	M5	-/40
SET EZR 25 7p-GEG 25.7	25	002322105	35	1 - 10	M9	M5	-/32
SET EZR 25 8p-GEG 25.8	25	002322106	35	1 - 10	M9	M5	-/28
SET EZR 25 9p-GEG 25.9	25	002322107	35	1 - 10	M9	M5	-/24
SET EZR 25 10p-GEG 25.10	25	002322108	35	1 - 10	M9	M5	-/25



Saugiklių lizdai - SET EZR 63

Tipas	I _n (A)	Kodas	Laidininko skerspjūvis (mm ²)		Gnybto tipas Išėjimo	Gnybto tipas maitinimo	Pakuotė (vnt.)
			Išėjimo	Maitinimo			
SET EZR 63 2p-GEG 63.2	63	002323110	35	2.5 - 25	2xM5	2xM5	-/81
SET EZR 63 3p-GEG 63.3	63	002323111	35	2.5 - 25	2xM5	2xM5	-/54
SET EZR 63 4p-GEG 63.4	63	002323112	35	2.5 - 25	2xM5	2xM5	-/36
SET EZR 63 5p-GEG 63.5	63	002323113	35	2.5 - 25	2xM5	2xM5	-/31
SET EZR 63 6p-GEG 63.6	63	002323114	35	2.5 - 25	2xM5	2xM5	-/27



Saugiklių lizdai - EZV 25, 63 GS

Tipas	I _n (A)	Kodas	Laidininko skerspjūvis (mm ²)		Gnybto tipas Išėjimo	Gnybto tipas maitinimo	Pakuotė (vnt.)
			Išėjimo	Maitinimo			
EZV 25 GS	25	002322028	1 - 10	1 - 10	M5	M5	15/195
EZV 63 GS	63	002323032	2.5 - 25	2.5 - 25	2xM5	2xM5	15/180



GB 25.1



GSA...



GB 25.3

Priedai

Tipas	Kodas	Svoris (g)	Pakuotė (vnt.)
Apsauginis dangtelis GB 25.1	002352005	5	100/500
Apsauginis dangtelis GB 25.3	002352006	15	50/200
Apsauginis dangtelis GB 63.52	002353005	120	100/400
Apsauginis dangtelis GB 63.60	002353006	150	100/400
Montažinė plokštė GSA 25	002352007	60	100/500
Montažinė plokštė GSA 63	002353007	80	100/400

Saugiklių lizdai

Jungiamoji šyna lizdams 1-modulio EZR

Tipas	I_n (A)	Kodas	Sriegis	Svoris (g)	Pakuotė (vnt.)
EZR 25	25	002923032	E 27	380	50
EZR 26	63	002923033	E 33	380	50

Varžtai ant bėgelio EZR

Tipas	Kodas	Laidams (mm ²)	Svoris (g)	Pakuotė (vnt.)
Varžtai EZR 16	002923040	16	9	100/2200
Varžtai EZR 35	002923041	35	21	100/2200

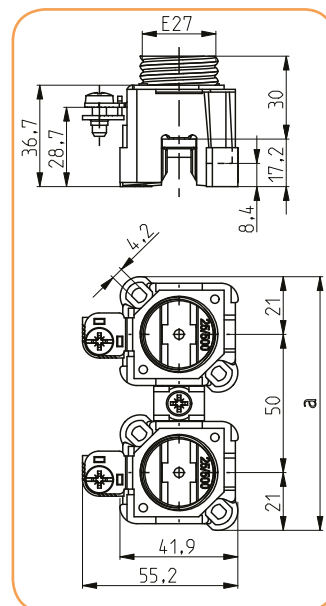


Saugiklių lizdai – matmenys ir techniniai parametrai

SET EZR 25 2p - 10p

Saugiklių lizdai – SET EZR 25 - matmenys

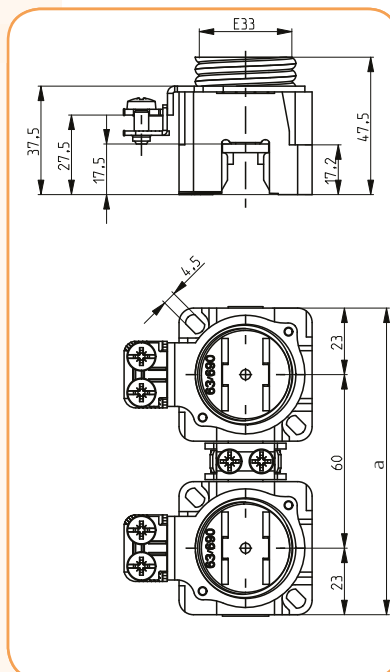
Tipas	Gnybtai		Laidininko skerspjūvis (mm ²)		Matmuo a
	Maitinimo	Išėjimo	Išėjimo	Maitinimo	
SET EZR 25 2p-GEG 25.2	M5	M9	35	1 - 10	93
SET EZR 25 3p-GEG 25.3					142
SET EZR 25 4p-GEG 25.4					192
SET EZR 25 5p-GEG 25.5					242
SET EZR 25 6p-GEG 25.6					292
SET EZR 25 7p-GEG 25.7					342
SET EZR 25 8p-GEG 25.8					392
SET EZR 25 9p-GEG 25.9					442
SET EZR 25 10p-GEG 25.10					491



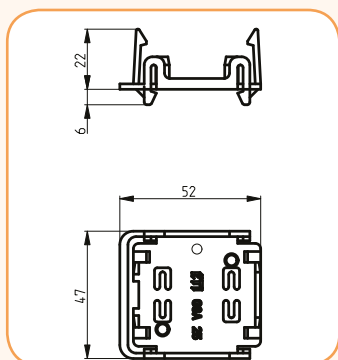
SET EZR 63 2p - 10p

Saugiklių lizdai – SET EZR 63 - matmenys

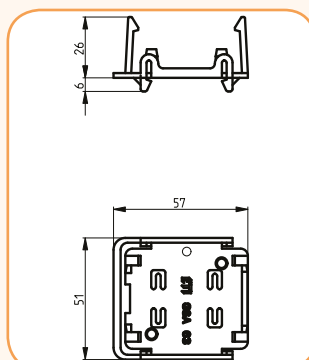
Tipas	Gnybtai		Laidininko skerspjūvis (mm ²)		Matmuo a
	Maitinimo ir išėjimo		Išėjimo	Maitinimo	
SET EZR 63 2p-GEG 63.2	2 x M5		35	2,5 - 25	106
SET EZR 63 3p-GEG 63.3					166
SET EZR 63 4p-GEG 63.4					226
SET EZR 63 5p-GEG 63.5					286
SET EZR 63 6p-GEG 63.6					346

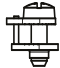
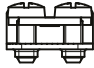


Montažinė plokštė GSA 25

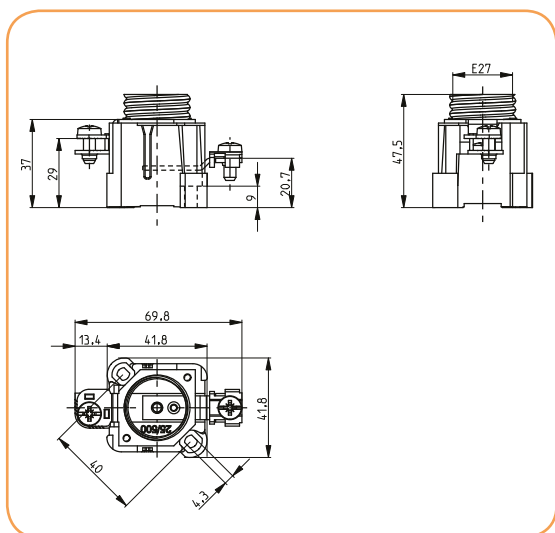


Montažinė plokštė GSA 63

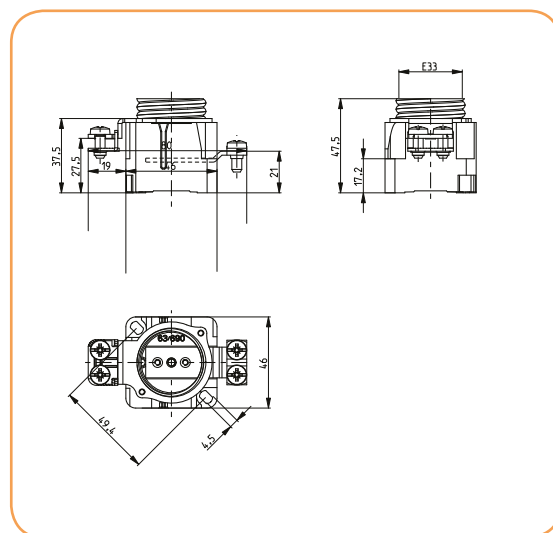


Saugiklių lizdai – EZV 25 GS, EZV 63 - matmenys				
Tipas	Gnybtai		Laidų skerspjūvis	
	Maitinimo	Išėjimo	Išėjimo (mm ²)	Maitinimo (mm ²)
EZV 25 GS			1 M ⁰⁰	1 - 10
EZV 63 GS			25x145	2,5 - 25

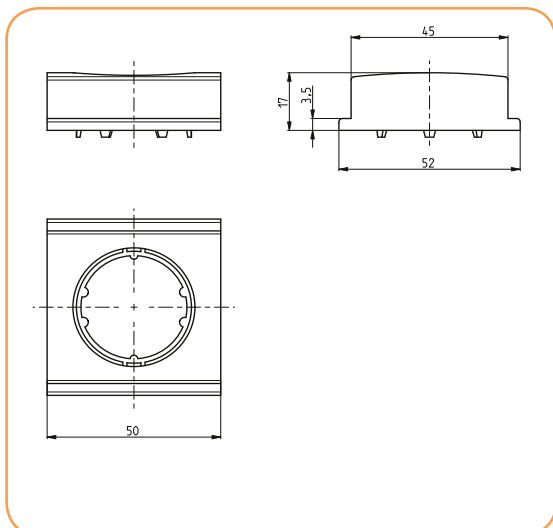
Saugiklių lizdai EZV 25 GS



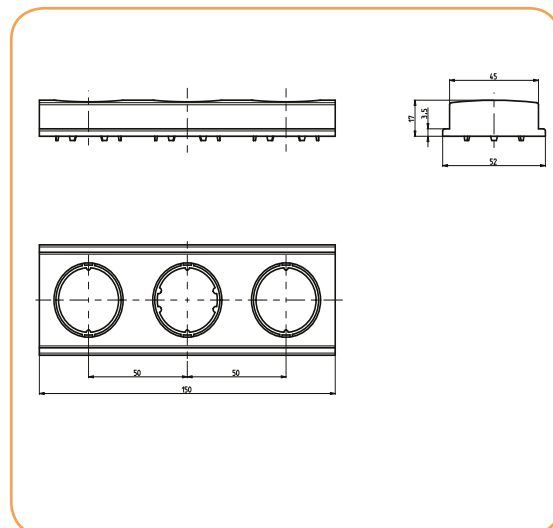
Saugiklių lizdai EZV 63 GS



Apsauginis dangtelis GB 25.1

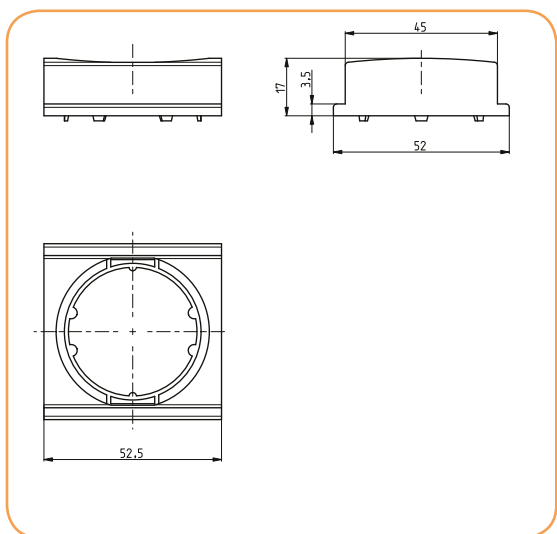


Apsauginis dangtelis GB 25.3

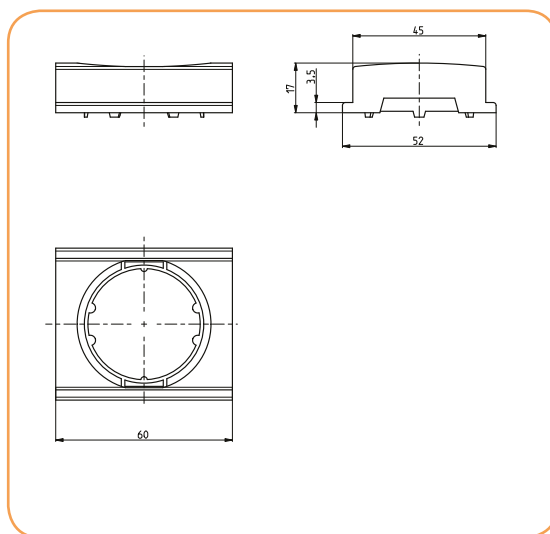


Saugiklių lizdai

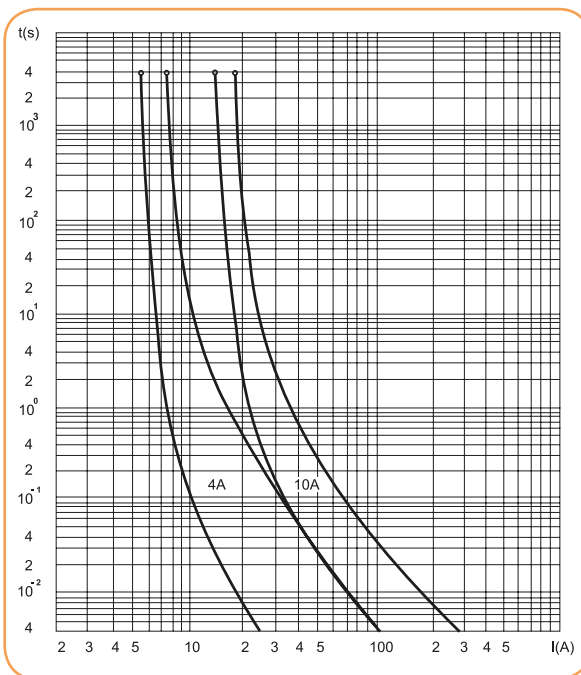
Apsauginis dangtelis GB 25.1



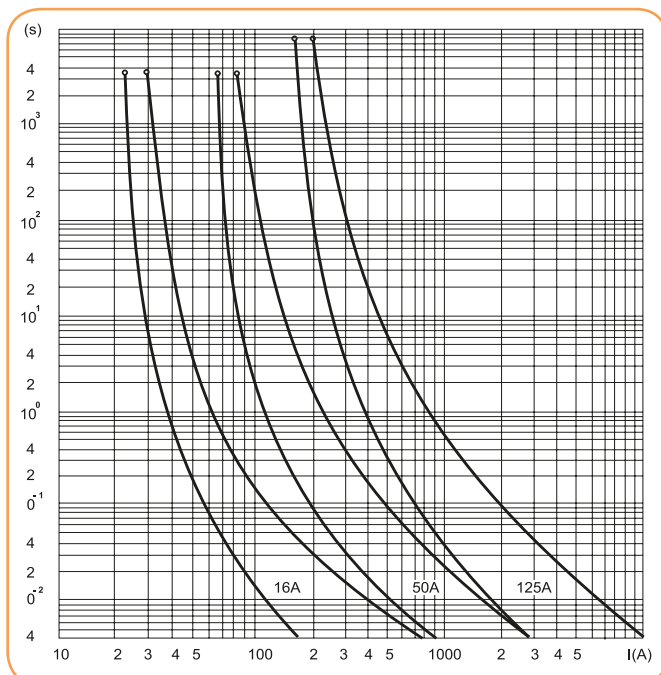
Apsauginis dangtelis GB 25.3



Suveikimo laiko priklausomybė nuo apkrovos srovės, saugikliams BiWts 4, 10A prie 500 ir 690V įtamos

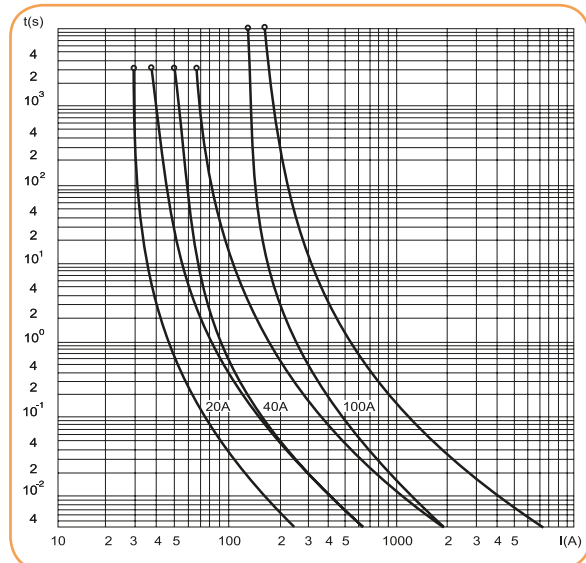


Suveikimo laiko priklausomybė nuo apkrovos srovės, saugikliams BiWts 16, 50 ir 125A prie 500 ir 690V įtamos

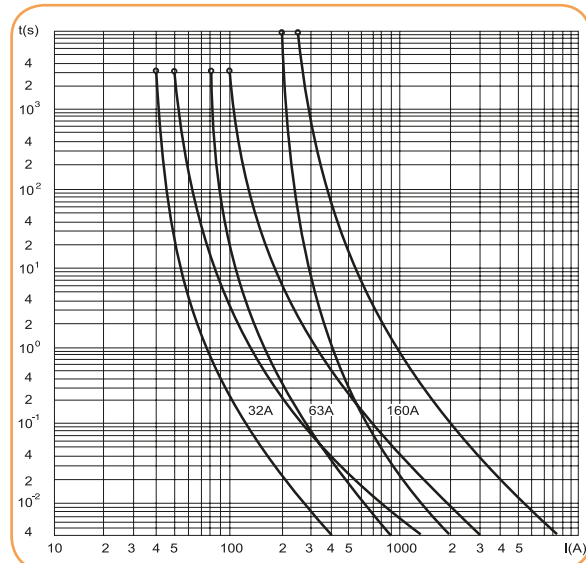


D

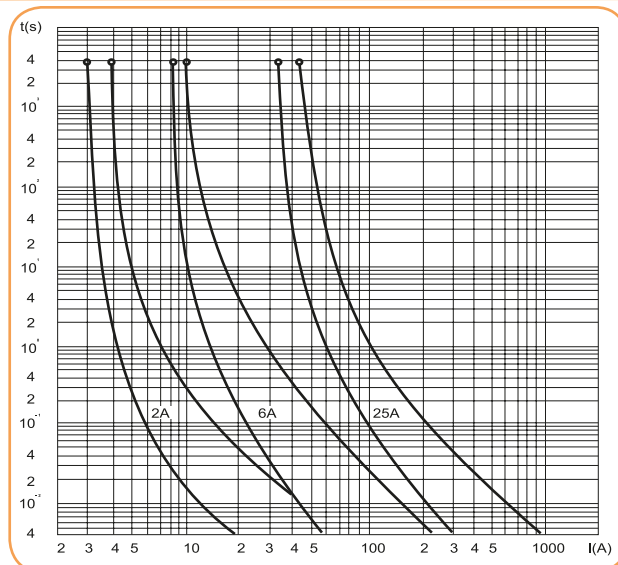
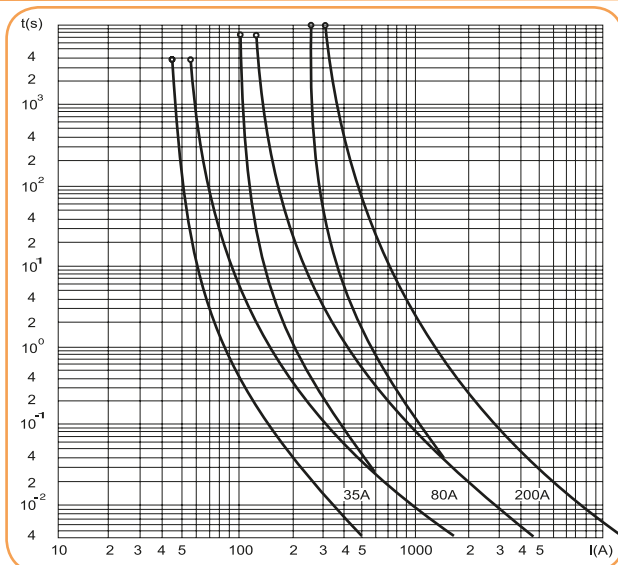
Suveikimo laiko priklausomybė nuo apkrovos srovės, saugikliams BiWts 20A, 40A, 100A prie 500 ir 690V įtampos



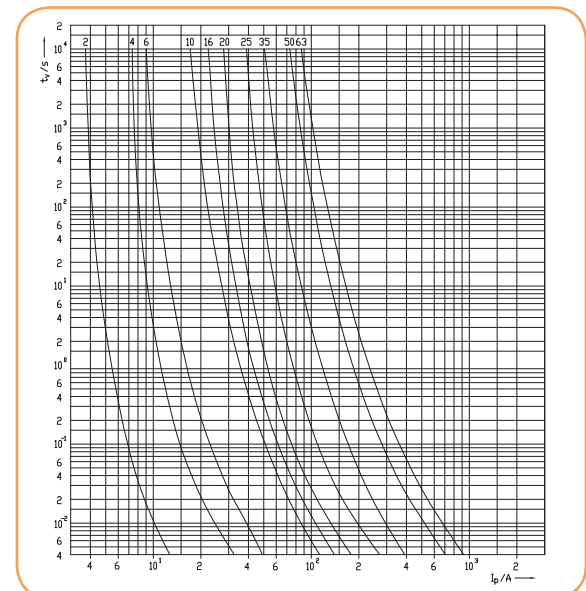
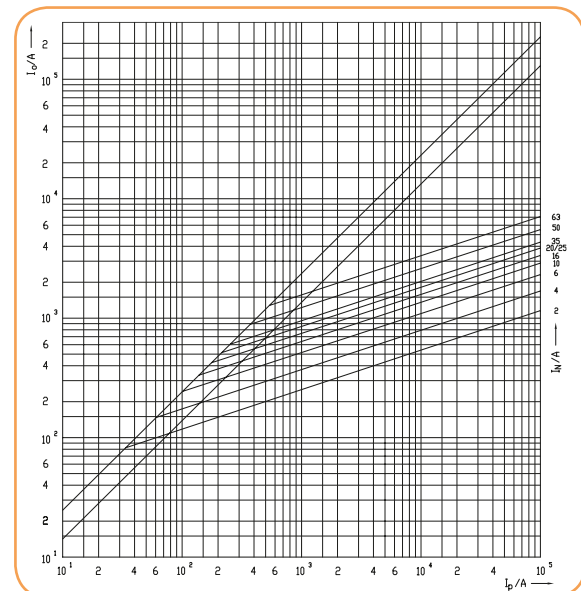
Suveikimo laiko priklausomybė nuo apkrovos srovės, saugikliams BiWts 32, 63 ir 160A prie 500 ir 690V įtampos



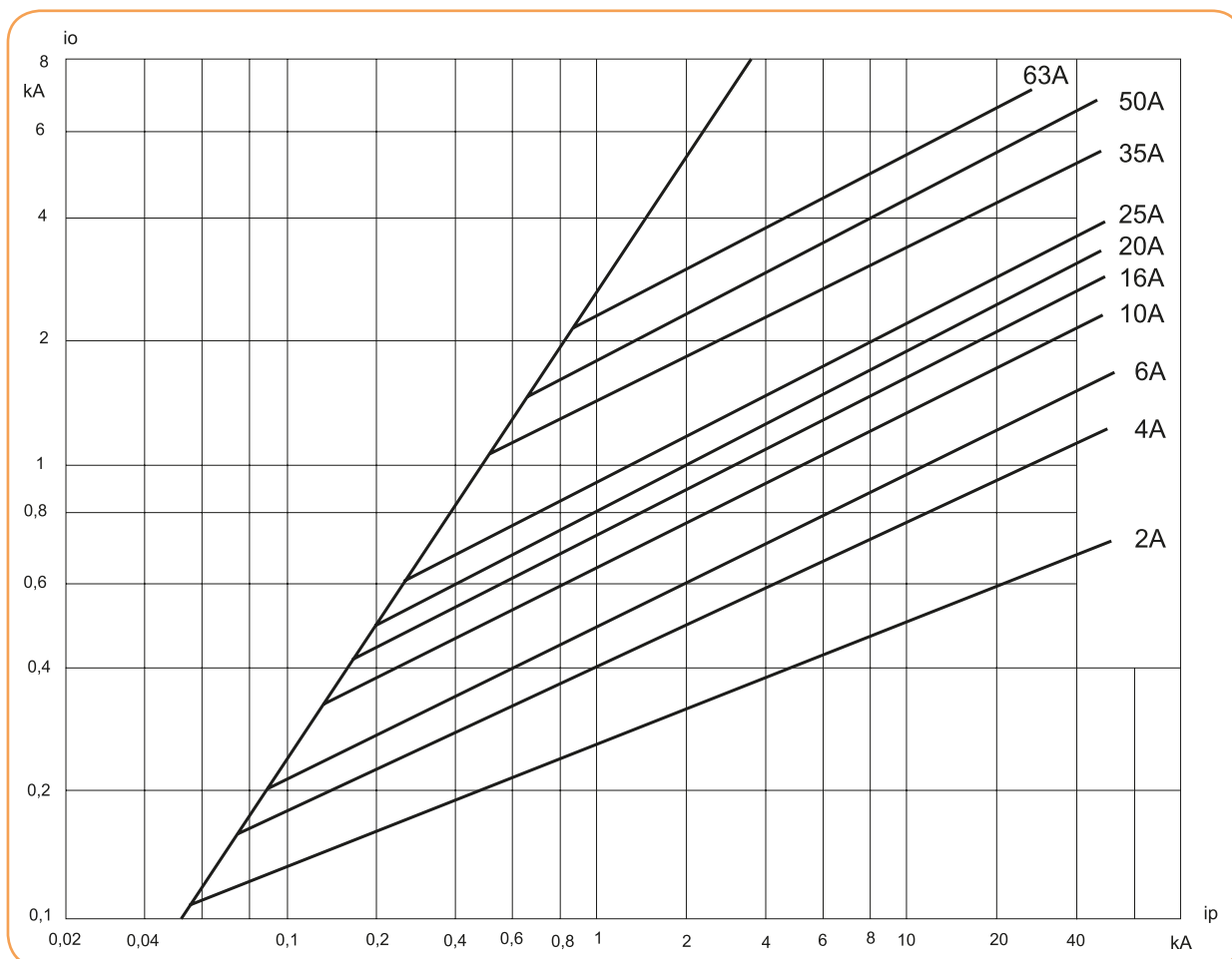
Suveikimo laiko priklausomybė nuo apkrovos srovės, saugikliams BiWts 2A, 6A, 25A, 35A, 80A, 200A prie 500 ir 690V įtampos



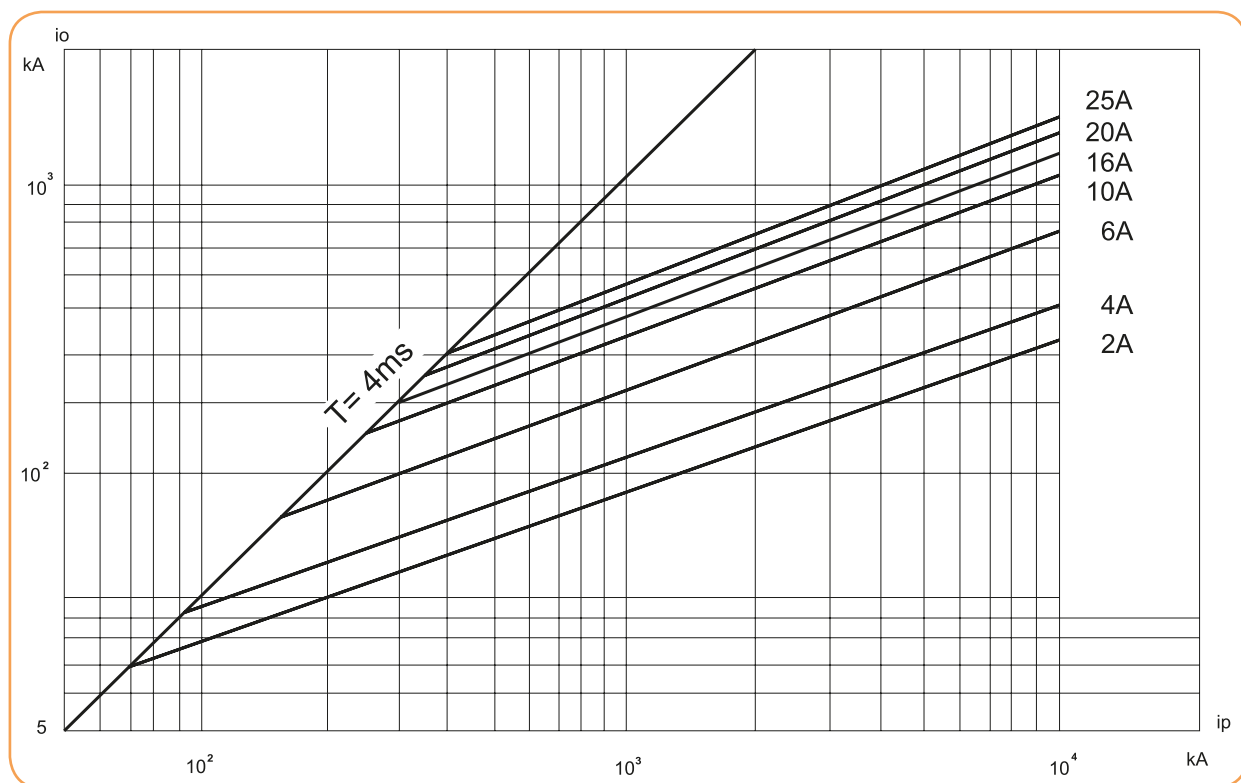
Suveikimo laiko priklausomybė nuo apkrovos srovės, saugikliams DIII 750 V-gF



Srovių dydžiai ribojantys saugiklių BiWts darbą, kai srovė yra kintama

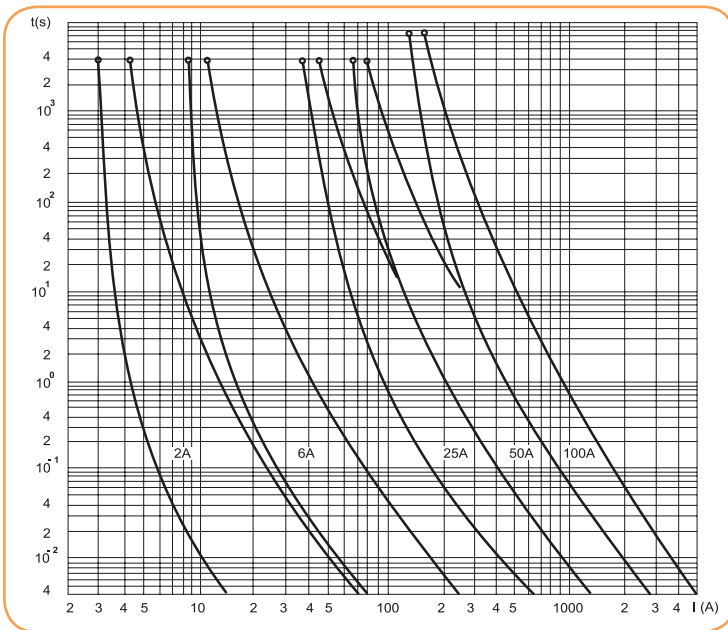


Srovių dydžiai ribojantys saugiklių BiWts darbą, kai srovė yra nuolatinė

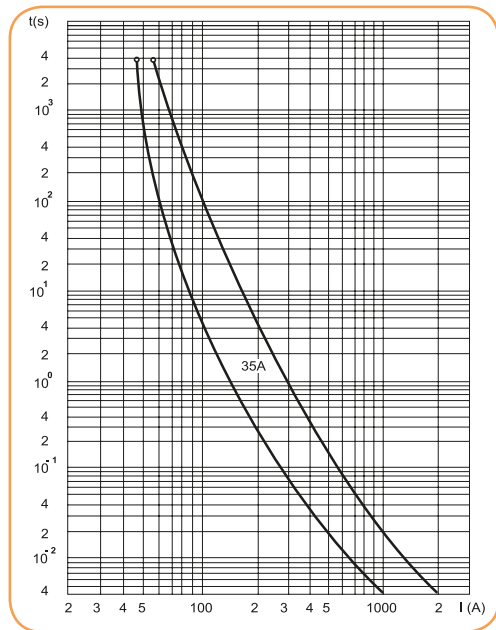


D

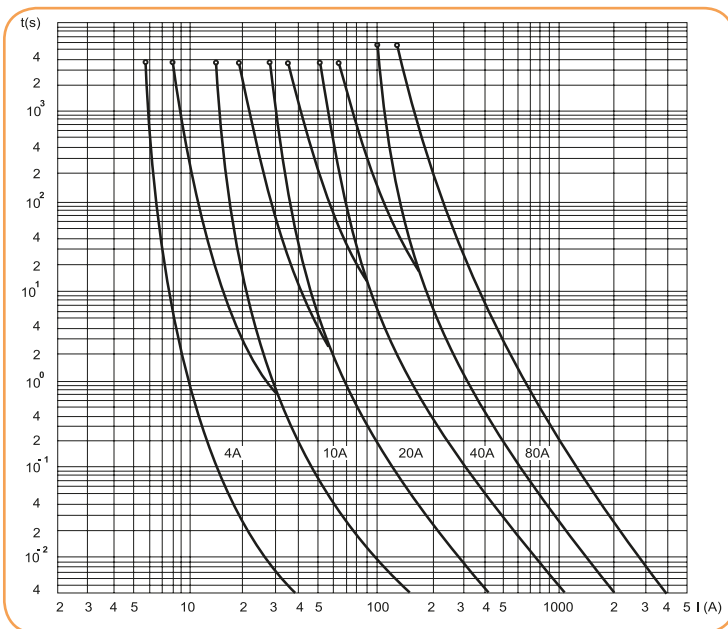
Suveikimo laiko priklausomybė nuo apkrovos srovės, saugikliai BiWts(D) 2A, 6A, 25A, 50A, 100A prie 500 ir 690V įtampos



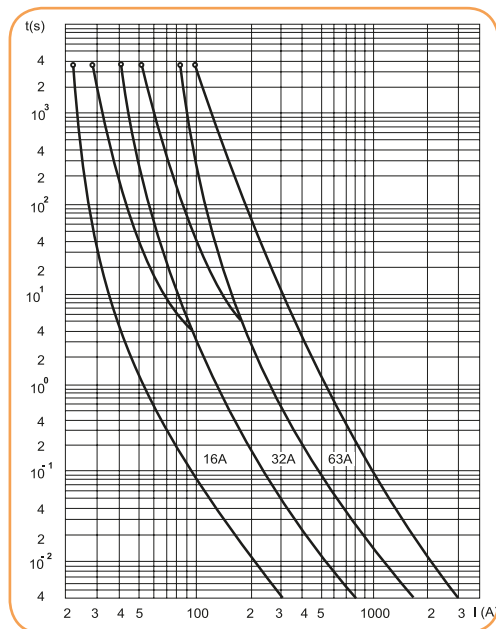
Suveikimo laiko priklausomybė nuo apkrovos srovės, saugikliai BiWts(D) 35A prie 500 ir 690V įtampos



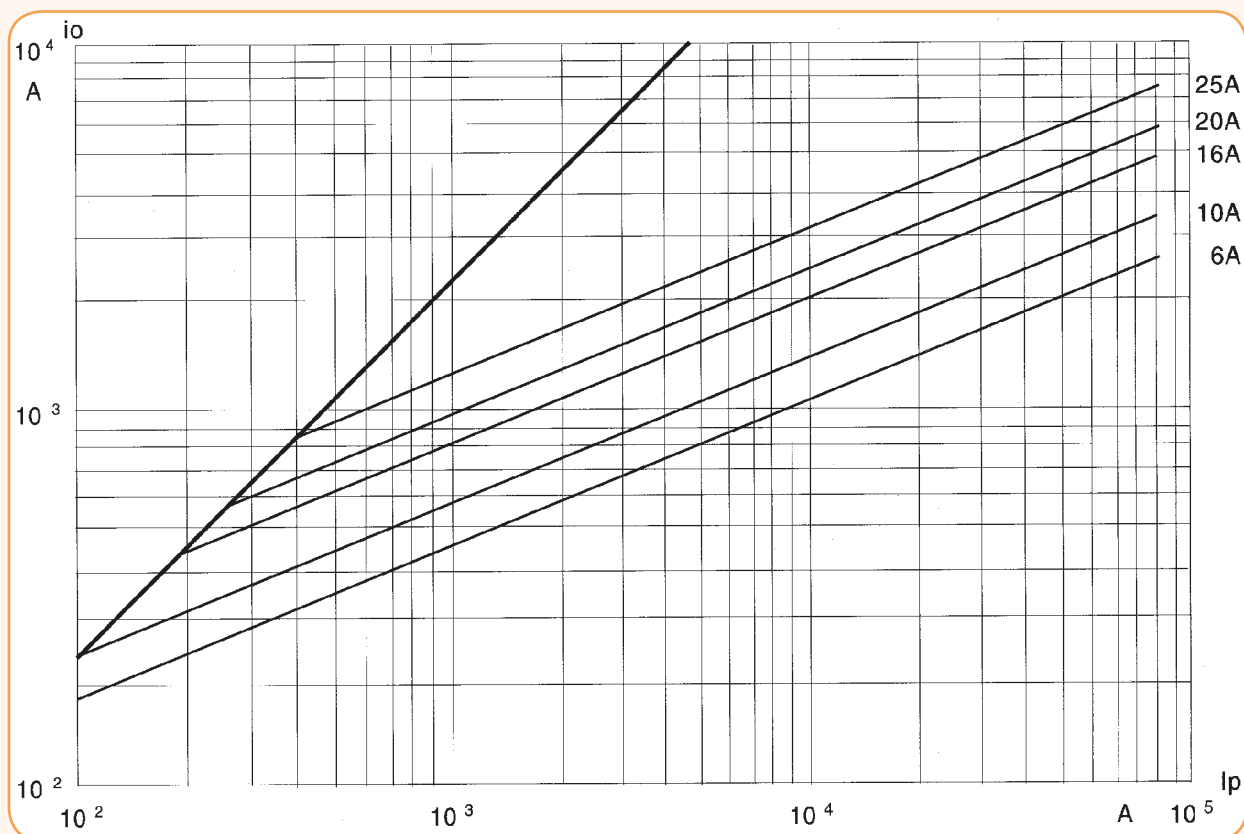
Suveikimo laiko priklausomybė nuo apkrovos srovės, saugikliai BiWts(D) 4, 10, 20, 40, 80A prie 500 ir 690V įtampos



Suveikimo laiko priklausomybė nuo apkrovos srovės, saugikliai BiWts(D) 16, 32, 63A prie 500 ir 690V įtampos



Srovių dydžiai ribojantys saugiklių BiWtz darbą, kai srovė yra kintama



Saugiklių DI - DIII gG galios nuostolių techniniai parametrai, pagal Joule`a integralą

DI gG, DII gG					
I_n	ΔP_v	$P_t \text{ lms}$	$P_{t, 230V}$	$P_{t, 400V}$	$P_{t, 500V}$
A	W	A ² s	A ² s	A ² s	A ² s
2	2,6	3,7	6,6	8,8	10,7
4	2,0	15,1	22	28	34
6	2,20	42	66	85	100
10	1,62	160	240	300	340
16	2,40	630	890	1060	1090
20	2,60	810	1200	1454	1620
25	3,40	1600	2400	3150	3450

DIII gG					
I_n	ΔP_v	$P_t \text{ lms}$	$P_{t, 230V}$	$P_{t, 400V}$	$P_{t, 500V}$
A	W	A ² s	A ² s	A ² s	A ² s
35	3,60	3450	5200	6209	7200
50	5,70	6500	9750	12350	14500
63	6,90	11000	16500	22230	26500

DIII gG					
I_n	ΔP_v	$P_t \text{ lms}$	$P_{t, 230V}$	$P_{t, 400V}$	$P_{t, 500V}$
A	W	A ² s	A ² s	A ² s	A ² s
80	7,54	14600	23000	28460	32500
100	8,80	28600	44000	56072	65000

